



15SWT2200

O 15SWT2200 é um subwoofer de alta potência para o uso automotivo, especificamente projetado para responder na faixa de graves e subgraves em caixa tipo vented box com volume reduzido, ou caixas tipo corneta, suportando 1100W RMS. O conjunto magnético otimizado pelo método de elementos finitos (FEA) resultou em um conjunto de grande eficiência e baixo peso. A utilização T-yoke com arruela inferior rebaixada assegura um grande deslocamento máximo (Xlim) compatível com a potência. Neste alto-falante foi dada atenção especial ao comportamento em condições de sobrecarga mecânica, suportando as condições mais severas de trabalho, sem falhas. A bobina de 4" (100 mm) em fio redondo de alumínio com 4 camadas, enrolado em fôrma de fibra de vidro com duas vezes a espessura das fôrmas comuns, a forma tem o objetivo de dar ao conjunto móvel grande rigidez. A carcaça em alumínio injetado possui grande rigidez estrutural, possui um sistema de refrigeração formado por aletas que atuam como dissipador de calor, além de não introduzir perdas no fluxo magnético. O sistema triplo de ventilação (furo central, 6 furos na arruela inferior e janelas aletadas na carcaça) garante a ótima refrigeração, de modo que os elevados valores de potência possam ser suportados.

A exposição a níveis de ruído além dos limites de tolerância especificados pela norma brasileira NR 15 - Anexo 1°, pode causar perdas ou danos auditivos. A Harman do Brasil não se responsabiliza pelo uso indevido de seus produtos (*portaria 3214/78)

ESPECIFICAÇÕES TÉCNICAS e PARÂMETROS DE THIELE-SMALL

Diâmetro nominal:	381 (15)	mm (in)
Impedância nominal:	4	Ω
Potência		
Potência peak:	2200	W
Potência nominal (RMS)*:	1100	W
* Valor da potência RMS do AMPLIFICADOR a ser UTILIZADO.		
Resposta de frequência @ -10 dB:	38 a 1.500	Hz
Sensibilidade (1W@1m):	92.00	dB SPL
Fs (frequência de ressonância):	41.00	Hz
Vas (volume equivalente do falante):	76.3	l
Qts (fator de qualidade total):	0.44	
Qes (fator de qualidade elétrico):	0.45	
Qms (fator de qualidade mecânico):	18.32	
ηo (eficiência de referência em meio espaço):	1.14	%
Sd (área efetiva de cone):	0.0814	m²
Vd (volume deslocado):	862.84	cm³
βl:	18.41	Tm
Re (resistência da bobina): (para DVC, considerar bobinas em série)	3.39	Ω
Mms (massa móvel):	188.62	g
Cms (compliance mecânica):	80.00	μm/N
Rms (resistência mecânica da suspensão):	2.90	kg/s
Xmáx:	10.60	mm
Xlim (deslocamento máx. (pico) antes do dano):	21	mm
Hag (altura do gap):	11.5	mm
Hvc (altura do enrolamento da bobina):	27	mm
Le @ 1 kHz (indutância da bobina em 1 kHz):	2.79	mH
Frequência de corte mínima recomendada (12 dB /oit)	40.00	mH

KLIPPEL

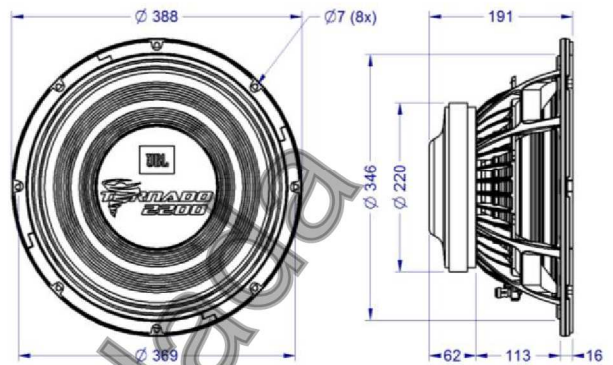
Parâmetros de Thiele-Small medidos após amaciamento de 2 horas com metade da potência AES. Xmáx é calculado (Hvc-Hag)/2 + (Hag/4), onde Hvc é a altura do enrolamento da bobina móvel e Hag é a altura do GAP.

INFORMAÇÕES PARA MONTAGEM

Polaridade:	Tensão (+) no borne vermelho: Deslocamento para frente.
Distância mín. entre parede da caixa e a traseira do falante	75 mm



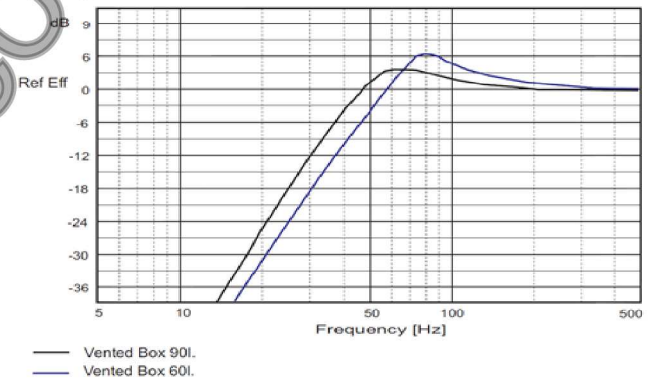
INFORMAÇÕES PARA MONTAGEM (CONTINUAÇÃO)



Dimensões em mm.

CAIXAS ACÚSTICAS SUGERIDAS

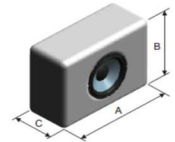
Closed Box	N/A	I
Vented Box		
Volume interno	60 / 90	l
Duto - Quantidades	3 / 3	unid.
Diâmetro	10 / 10	cm
Comprimento	5 / 6	cm



INSTRUÇÕES PARA CÁLCULO DO VOLUME (INTERNO) DE CAIXAS ACÚSTICAS

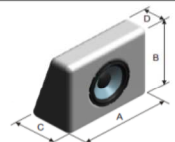
Caixa Retangular

$$\text{Volume interno} = \frac{A \times B \times C}{1000}$$



Caixa Trapézio Retângulo

$$\text{Volume interno} = \frac{A \times B \times \left(\frac{C + D}{2}\right)}{1000}$$



As dimensões A, B, C e D são internas (em cm) e o resultado da fórmula do volume interno é dado em litros.



© 2011 HARMAN Internacional Industries. Incorporated. Todos os direitos reservados. Harman do Brasil Indústria Eletrônica e Participações Ltda. é marca registrada da Harman Internaciona Industries. Incorporated, registrada nos EUA e/ou outros países. Características, especificações e aspectos estéticos estão sujeitos a alterações sem prévio aviso. Consulte: www.harmandobrasil.com.br

Cod.: NA - Rev.:00 - 03/16