

## COBRA 15.3K

### ALTO FALANTE DE ALTA POTÊNCIA E ALTO DESEMPENHO (15")

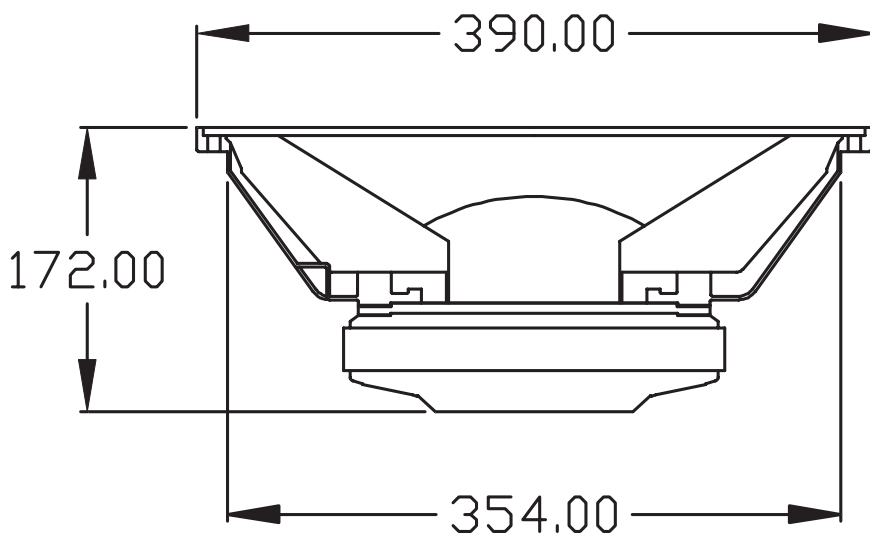
- Bobina móvel de alta potência com diâmetro de 4".
- Cone de alta resistência e bobina com fio de cobre, cuidadosamente otimizados para a reprodução de toda faixa dinâmica, com graves firmes e pegada extremamente poderosa.
- Conjunto móvel com centragem reforçada que garante um funcionamento mecânico muito mais simétrico e robusto, aumentando significativamente a confiabilidade do alto falante.
- Conjunto magnético com exclusivo sistema de refrigeração que reduz sensivelmente a compressão dinâmica, proporcionando som claro e definido em altos níveis de potência.
- Ideal como woofer e subwoofer que necessitam alto falantes de altíssima potência e alto rendimento.

#### ESPECIFICAÇÕES:

Diâmetro nominal: 15" (380 mm)  
 Impedância nominal: 4 ohms  
 Ressonância nominal: 56 Hz  
 Potência máxima contínua: 1500 W RMS  
 Potência de programa musical: 3000 W  
 Sensibilidade: 96,4 dB SPL (1 W/m)  
 Resposta em frequência: 44 Hz a 2,0kHz  
 Diâmetro da bobina móvel: 4" (102 mm)  
 Máxima excursão sem dano: 22mm (44mm p-p)  
 Peso líquido: 12,3 Kg

#### PARÂM. THIELE/SMALL:

Fs: 56,70 Hz  
 Re: 2,91 ohms  
 Qms: 13,796  
 Qes: 0,481  
 Qts: 0,465  
 Vas: 56,267 litros (1,987 pés cúbicos)  
 Sd: 0,088 m<sup>2</sup> (137 pol.<sup>2</sup>)  
 Xmax: 10,5 mm  
 Bl: 18,217 T / m  
 no: 2,1 %  
 Mms: 153,95 g



#### TERMO DE GARANTIA:

Nossos produtos são inspecionados durante todo o processo de fabricação, e testados individualmente antes da embalagem final. Este produto é garantido pelo período de 1 (um) ano a partir da data da nota fiscal ou cupom de compra do revendedor, contra eventuais defeitos de fabricação constatados através de inspeção realizada na fábrica durante o período de garantia. **Para isso, entre em contato com a Assistência Técnica autorizada de sua região**, com o produto **adequadamente embalado**, pois avarias ocorridas durante o transporte não são cobertas pela garantia. Depois de constatado o defeito será reparado e o produto remetido de volta ao cliente sem nenhum custo adicional.

A garantia será anulada se for constatada qualquer adulteração ocorrida no produto, assim como serviços realizados por pessoas não autorizadas e/ou uso de qualquer material não original. Não será coberta pela garantia qualquer avaria ocorrida pela má instalação ou uso indevido do produto fora das especificações técnicas, que poderão provocar a queima ou deformação da bobina móvel.

(\*) A potência de programa musical é definida como sendo 3 dB acima da potência contínua estabelecida com gerador de ruído rosa (pink noise). É uma forma prática de definir a potência admissível com um sinal de voz normal ou programa musical qualquer com fonte de sinal sem distorção.