



15SW14A 2+2 DVC

A linha SW14A é composta por subwoofers de 12" e 15" desenvolvidos especialmente para reproduzir as mais baixas frequências do espectro de áudio, ou seja, a faixa dos subgraves e suportar potência de 600W MAX com um bom deslocamento linear do cone. Possuem bobina dupla de 2+2 Ohms e 4+4 Ohms aumentando assim as possibilidades de configuração de impedância, permitindo um melhor aproveitamento do amplificador.

Temos como principais características:

- Conjunto magnético, otimizado por elementos finitos, possui arruela rebaxada permitindo grandes deslocamentos nas baixas frequências.
- Bobinas duplas 2+2 e 4+4 Ohms com forma em Kapton® e enrolada com fio de cobre revestido com verniz especial para suportar às altas temperaturas.
- Centragem (Aranha) fabricado em Pollicotton, proporcionando grande linearidade na excursão e elevado amortecimento nas baixas frequências.
- O cone prensado especialmente projetado para essa aplicação, desenvolvido com celulose de fibras longas.
- Suspensão de alta compliância, adequada para o amortecimento de ondas estacionárias, confeccionada em borracha nitrílica e costurada ao cone.

A exposição a níveis de ruído além dos limites de tolerância especificados pela Norma Brasileira NR 15 - Anexo 1*, pode causar perdas ou danos auditivos. A Selenium não se responsabiliza pelo uso indevido de seus produtos. (*Portaria 3214/78).

ESPECIFICAÇÕES TÉCNICAS

Diâmetro nominal	381 (15)	mm (in)
Impedância nominal	2+2	Ω
Impedância mínima @ 77 Hz.	4,3	Ω
Potência		
Programa musical ¹	600	W
RMS (NBR 10.303) ²	300	W
AES ³	200	W
Sensibilidade (1W@1m) média entre 55 e 200 Hz	90	dB SPL
Compressão de potência @ 0 dB (pot. nom.)	3,11	dB
Compressão de potência @ -3 dB (pot. nom.)/2	1,80	dB
Compressão de potência @ -10 dB (pot. nom.)/10	0,51	dB
Resposta de frequência @ -10 dB	35 a 2.500	Hz

¹ Especificações para uso de programa musical e de voz, permitindo distorção harmônica máxima no amplificador de 5%, sendo a potência calculada em função da tensão na saída do amplificador e da impedância nominal do transdutor.

² Norma Brasileira NBR 10.303, com a aplicação de ruído rosa durante 2 horas ininterruptas.

³ Norma AES (100 - 1000 Hz).

PARÂMETROS DE THIELE-SMALL

Fs (frequência de ressonância)	32	Hz
Vas (volume equivalente do falante)	160,1	l
Qts (fator de qualidade total)	0,90	
Qes (fator de qualidade elétrico)	1,01	
Qms (fator de qualidade mecânico)	10,0	
ηo (eficiência de referência em meio espaço)	0,53	%
Sd (área efetiva do cone)	0,0860	m ²
Vd (volume deslocado)	516,0	cm ³
Xmáx (deslocamento máx. (pico) c/ 10% distorção)	6,0	mm
Xlim (deslocamento máx. (pico) antes do dano)	18,0	mm

Condições atmosféricas no local de medição dos parâmetros TS:

Temperatura	24	°C
Pressão atmosférica	1.022	mb
Umidade relativa do ar	45	%

Parâmetros de Thiele-Small medidos após amaciamento de 2 horas com metade da potência NBR.

É admitida uma tolerância de ± 17% nos valores especificados.

PARÂMETROS ADICIONAIS

βL	10,6	Tm
Densidade de fluxo no gap	0,684	T
Diâmetro da bobina	46,0	mm
Comprimento do fio da bobina	32,6	m
Coefficiente de temperatura do fio (α25)	0,00372	1/°C
Temperatura máxima da bobina	190	°C
θvc (temperatura máx. da bobina/potência máx.)	0,95	°C/W
Hvc (altura do enrolamento da bobina)	20,0	mm
Hag (altura do gap)	8,0	mm
Re (resistência da bobina)	3,5	Ω
Mms (massa móvel)	150,0	g
Cms (compliância mecânica)	160,0	µm/N
Rms (resistência mecânica da suspensão)	3,053	kg/s

PARÂMETROS NÃO-LINEARES

Le @ Fs (indutância da bobina na ressonância)	5,418	mH
Le @ 1 kHz (indutância da bobina em 1 kHz)	2,435	mH
Le @ 20 kHz (indutância da bobina em 20 kHz)	1,223	mH
Red @ Fs (resistência de perdas na ressonância)	0,353	Ω
Red @ 1 kHz (resistência de perdas em 1 kHz)	6,833	Ω
Red @ 20 kHz (resistência de perdas em 20 kHz)	89,851	Ω
Krm (coeficiente da resistência de perdas)	3,7	Ω
Kxm (coeficiente da indutância da bobina)	18,2	mH
Erm (expoente da resistência de perdas da bobina)	0,86	
Exm (expoente da indutância da bobina)	0,77	

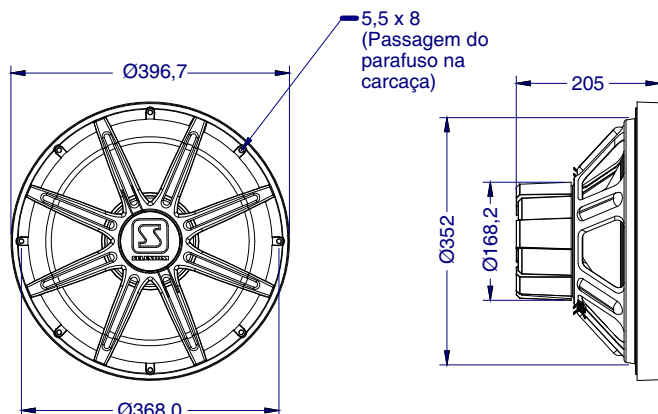


INFORMAÇÕES ADICIONAIS

Material do ímã	Ferrite de bário
Peso do ímã	895 g
Diâmetro x altura do ímã	134 x 8 mm
Peso do conjunto magnético	2.885 g
Material da carcaça	Aço
Acabamento da carcaça	Pintura epoxi, cor preta
Material do fio da bobina	Cobre
Material da fôrma da bobina	Kapton
Material do cone	Celulose
Volume ocupado pelo falante	5,6 l
Peso líquido do falante	4.220 g
Peso total (incluindo embalagem)	4.910 g
Dimensões da embalagem (C x L x A)	40,0 x 39,2 x 22,5 cm

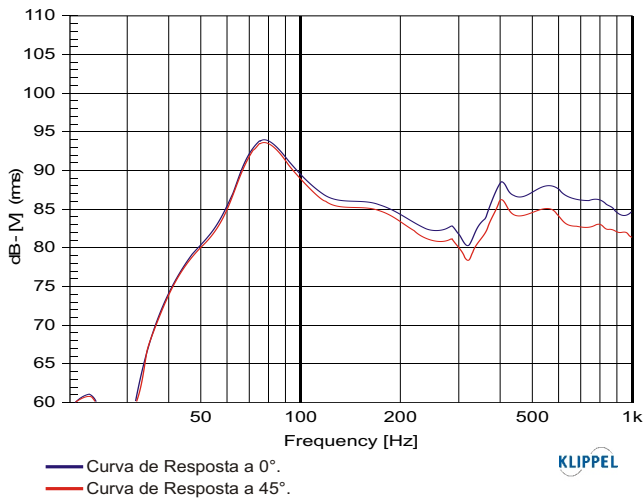
INFORMAÇÕES PARA MONTAGEM

Número de furos de fixação	8
Diâmetro dos furos de fixação	5,5x8 mm
Diâmetro do círculo dos furos de fixação	368 mm
Diâmetro do corte para montagem frontal	352 mm
Diâmetro do corte para montagem traseira	348 mm
Tipo do conector	Soldável
Polaridade	Tensão + no (+): deslocamento p/ frente
Distância mín. entre parede da caixa e a traseira do falante	N/A

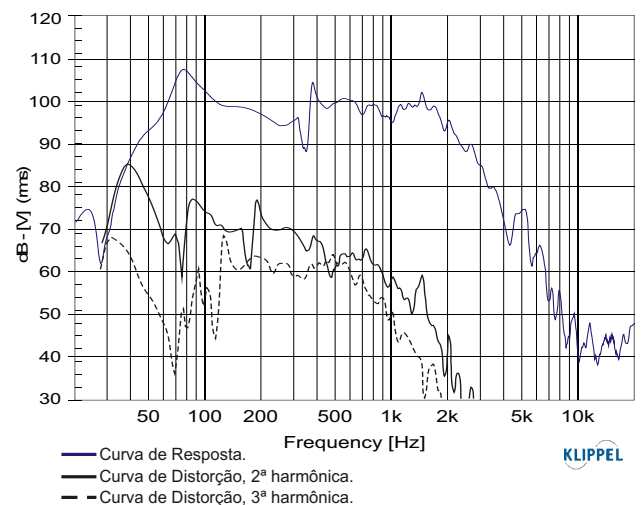


15SW14A 2+2 DVC

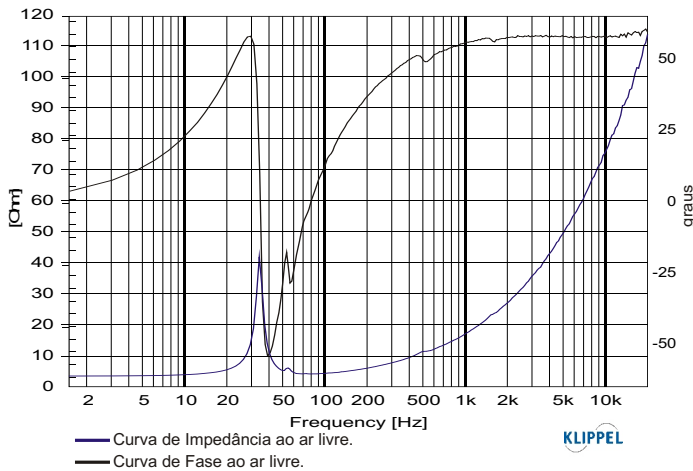
CURVAS DE RESPOSTA (0° e 45°) NA CAIXA DE TESTE, EM CÂMARA ANECÓICA, 1 W / 1 m



CURVAS DE DISTORÇÃO HARMÔNICA A 10% DA POTÊNCIA NBR NA CAIXA DE TESTE, EM CÂMARA ANECÓICA, A 1 m



CURVAS DE IMPEDÂNCIA E FASE AO AR LIVRE



CURVA DE RESPOSTA SIMULADA EM SOFTWARE



CAIXAS ACÚSTICAS SUGERIDAS

MODELOS	CLOSED BOX		VENTED BOX	
	Volume Interno (litros)	Volume Interno (litros)	Duto (s)	
			Qtde	Diâm. x Comp. (cm)
15SW14A DVC	50	65	2	10 x 17

Os volumes sugeridos de caixas referem-se a um único alto-falante, já incluso o volume ocupado pelo mesmo e pelo(s) duto(s).

Para caixas com mais de um alto-falante, deve-se multiplicar o volume sugerido e duto(s) pela quantidade de alto-falantes e construí-las com câmaras separadas (divisória interna).

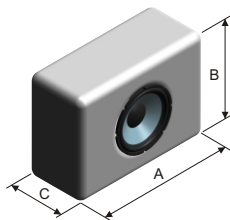
Os volumes sugeridos de caixas consideram o reforço de graves introduzido pelo interior do veículo, com o porta-malas fechado.

INSTRUÇÕES PARA CÁLCULO DO VOLUME (INTERNO) DE CAIXA ACÚSTICA

CAIXA RETANGULAR

$$\text{Volume interno} = \frac{A \times B \times C}{1000}$$

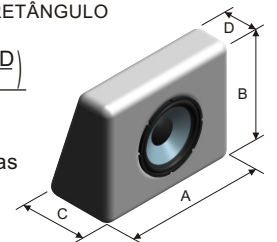
As dimensões A, B e C são internas (em cm) e o resultado da fórmula do volume interno é dado em litros.



CAIXA TRAPÉZIO RETÂNGULO

$$\text{Volume interno} = \frac{A \times B \times \left(\frac{C+D}{2}\right)}{1000}$$

As dimensões A, B C e D são internas (em cm) e o resultado da fórmula do volume interno é dado em litros.



CAIXA DE TESTE UTILIZADA

Caixa bass reflex c/ 2 dutos Ø 10 cm e 2 cm de comprimento, volume interno de 64 litros.