



## LINHA PAREDÃO



*“O PODER DOS GRAVES”*

## INTRODUÇÃO

A sonorização para fora do veículo é considerado um sistema PA ( Public Address), que significa som *“endereçoado ao público”*.

Público este que pode estar a uma distância de cinco, dez ou mais metros do veículo, por isso precisamos de potência acústica e cobertura vertical x horizontal para um boa distribuição sonora.

Como trata-se de sonorização em campo aberto, exige-se alto-falantes com características especiais quanto ao desempenho e resistência mecânica.

Cada região do Brasil possui as suas peculiaridades e gosto musical. Não existe o certo e o errado, existem preferências que devem ser respeitadas.

Foi por este prisma que a **BOMBER SPEAKERS** desenvolveu a linha **PAREDÃO**.

Bons Graves!!  
*Engenharia Bomber*

# SÉRIE PAREDÃO 10K



## Especificações Técnicas:

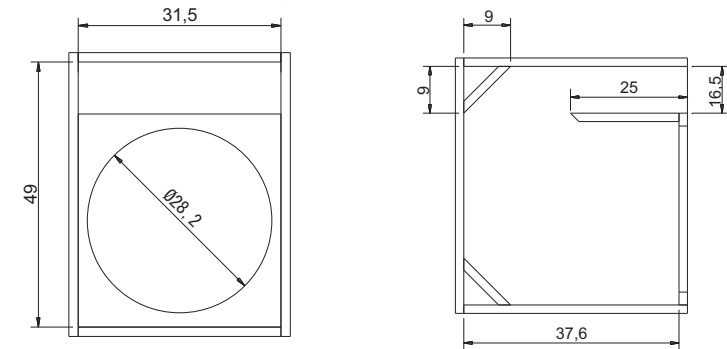
Parâmetros	WP12-10K		WP15-10K	
Potência (EIA 426-B)	5000	W <sub>rms</sub>	5000	W <sub>rms</sub>
Potência (*Pm)	10000	W	10000	W
Z	4	Ω	4	Ω
Fs	64	Hz	51	Hz
Qms	18,5321		17,466	
Qes	0,4852		0,5165	
Qts	0,4728		0,5017	
Vas	11,9	L	36,6	L
BL	20	T.m	20	T.m
SPL - 1W/m	90	dB	92	dB
Xmax	12	mm	12	mm
Sd	519	cm <sup>2</sup>	840	cm <sup>2</sup>
Cms	31,6	μm/N	37,2	μm/N
Mms	195,8	g	264,2	g
*Pm	Programa musical e voz Amplificador: THD Máx. 5% / V <sub>pico</sub> Máx. 245 V			

## Caixa recomendada para WP12-10K

Caixa Pancadão

Volume Interno (Litros)	Fb (Hz)	HPF (Hz)	Pot. Máx. (W) Amplificador
58	102	70	10000

(espessura madeira: 20mm)  
(medidas internas)

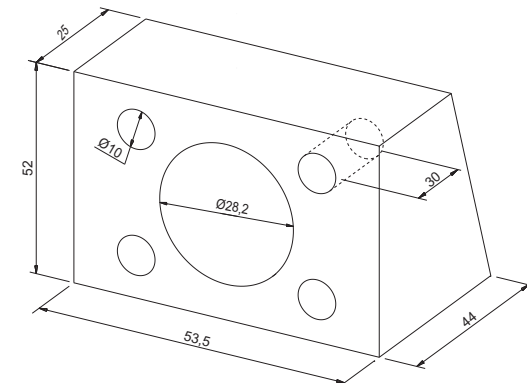


## Caixa recomendada para WP12-10K

Caixa p/ Dia a Dia com Duto Redondo

Volume Interno (Litros)	Fb (Hz)	HPF (Hz)	Pot. Máx. (W) Amplificador
96	55	50	5000

(espessura madeira: 20mm)  
(medidas internas)

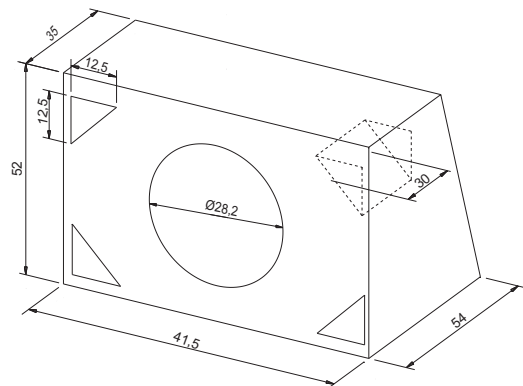


## Caixa recomendada para WP12-10K

Caixa p/ Dia a Dia com Duto Triangular

Volume Interno (Litros)	Fb (Hz)	HPF (Hz)	Pot. Máx. (W) Amplificador
96	55	50	5000

(espessura madeira: 20mm)  
(medidas internas)



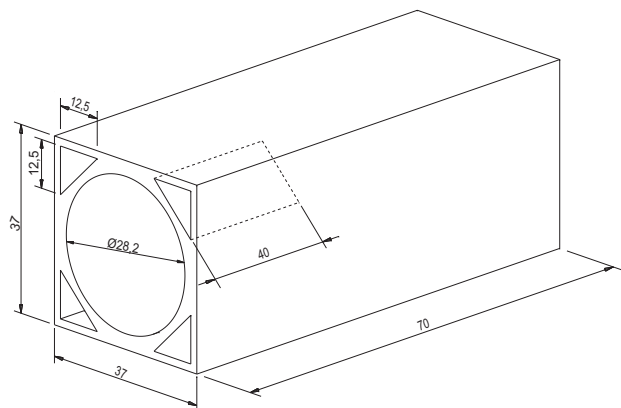
## Caixa recomendada para WP12-10K

Caixa p/ Dia a Dia com Duto Triangular

(Extendida para Pick-Ups)

Volume Interno (Litros)	Fb (Hz)	HPF (Hz)	Pot. Máx. (W) Amplificador
96	55	50	5000

(espessura madeira: 20mm)  
(medidas internas)

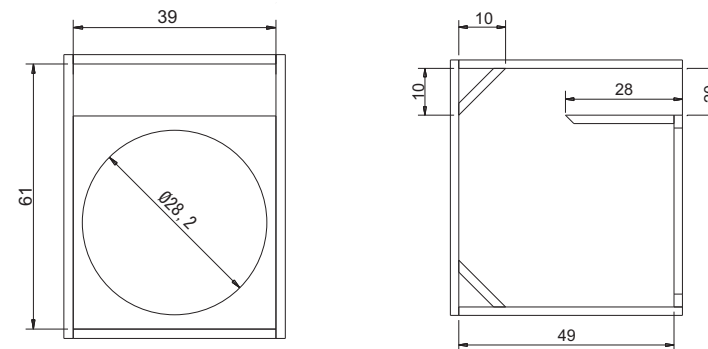


## Caixa recomendada para WP15-10K

Caixa Pancadão

Volume Interno (Litros)	Fb (Hz)	HPF (Hz)	Pot. Máx. (W) Amplificador
116	77	60	10000

(espessura madeira: 20mm)  
(medidas internas)

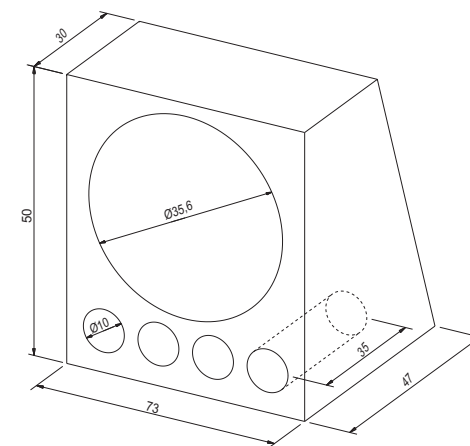


## Caixa recomendada para WP15-10K

Caixa p/ Dia a Dia com Duto Redondo

Volume Interno (Litros)	Fb (Hz)	HPF (Hz)	Pot. Máx. (W) Amplificador
140	52	50	5000

(espessura madeira: 20mm)  
(medidas internas)

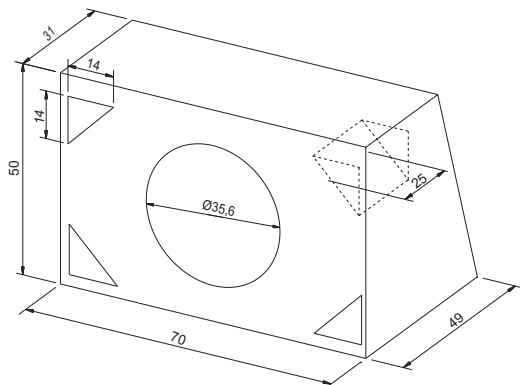


## Caixa recomendada para WP15-10K

Caixa p/ Dia a Dia com Duto Triangular

Volume Interno (Litros)	Fb (Hz)	HPF (Hz)	Pot. Máx. (W) Amplificador
140	52	45	5000

(espessura madeira: 20mm)  
(medidas internas)



## CERTIFICADO DE GARANTIA

Este produto tem uma garantia integral de 1 ano a partir da data de sua fabricação, constante na etiqueta, sendo 3 meses de garantia legal e 9 meses de garantia estendida. No caso da constatação de falhas de fabricação, encaminhe o produto juntamente com a nota fiscal à loja onde foi efetuada a compra, de modo que, após análise de falha, seja efetuada a reposição.

### LIMITAÇÕES DA GARANTIA:

- O Alto-Falante apresenta cone furado, rasgado ou molhado;
- O Alto-Falante apresenta suspensão furada, rasgada;
- A carcaça apresenta recortes ou amassamento;
- Bobina queimada devido a aplicação de potência excessiva e/ou distorção;
- Estiver expirado o prazo de garantia;
- Uso em ambientes hostis que propiciem a entrada de sujeira no conjunto magnético. Ex.: Lugares expostos a poeira e umidade.

A garantia é somente em favor do 1º comprador e a THOMAS K. L. reserva-se o direito de alterar este produto, não sendo obrigada a incluir essas mudanças em produtos anteriormente fabricados.

No caso de falha do produto por problemas de fabricação, a indenização máxima cabível será a reposição do mesmo, não cabendo a THOMAS K. L. o pagamento de qualquer indenização.

Thomas K L Indústria de Alto-Falantes S/A  
Av. das Indústrias, 2026 - Distrito Industrial  
Cachoeirinha/RS - CEP 94930-230  
Tel.: (51) 2125-9100  
[www.bomber.com.br](http://www.bomber.com.br)

**Manual de Referência: 3.27.127**

Rev.01 - 01/10/2015