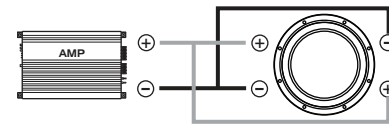


ROADTHUNDER®

RTS8-44

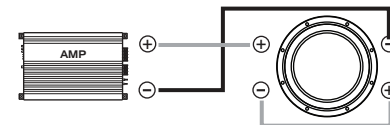
Wiring Configuration

La Configuración del alambrado, La Configuración del alambrado, Verdrahtende Konfiguration



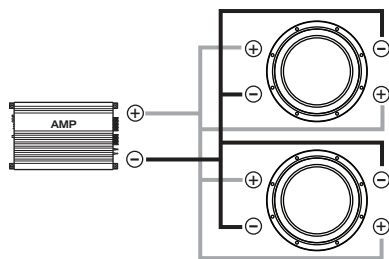
With coils wired in parallel (Con rollos alambro en la paralela, Avec les bobines télégraphiées dans l' analogie, Mit Windungen hat parallel verdrahtet):

A dual 4Ω speaker will represent a 2Ω load. (Un doble 4Ω orador representará una carga 2Ω, Un double 4Ω haut-parleur représentera un 2Ω chargent, Ein doppelte 4Ω Sprecher beladen eine 2Ω wird vertreten)



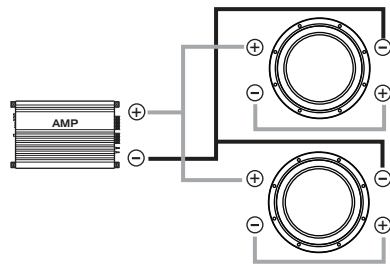
With coils wired in series (Con rollos alambro en la serie, Avec les bobines télégraphiées dans le feuilletton, Mit Windungen, die in serie verdrahtet werden):

A dual 4Ω speaker will represent a 8Ω load. (Un doble 4Ω orador representará una carga 8Ω, Un double 4Ω haut-parleur représentera un 8Ω chargent, Ein doppelte 4Ω Sprecher beladen eine 8Ω wird vertreten)



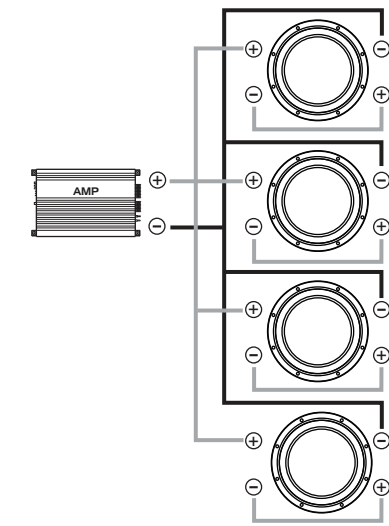
With coils and speakers wired in parallel (Con rollos y oradores alambro en la paralela, Avec les bobines et les haut-parleurs a télégraphiées dans l' analogie, Mit Windungen und Sprecher haben parallel verdrahtet):

Two dual 4Ω speaker will represent a 1Ω load. (Dos doble 4Ω orador representará una carga 1Ω, Deux double 4Ω haut-parleur représentera un 1Ω chargent, Zwei doppelte 4Ω Sprecher wird eine 1Ω last vertreten)



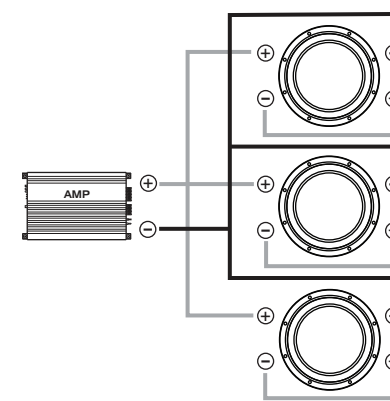
With coils wired in series and speakers wired in parallel (Con rollos alambro en la serie y oradores alambro en la paralela, Avec les bobines télégraphiées dans le feuilletton et les haut-parleurs a analogie, Mit Windungen, die in serie verdrahtet werden, und Sprecher haben parallel verdrahtet):

Two dual 4Ω speaker will represent a 4Ω load. (Dos doble 4Ω orador representará una carga 4Ω, Deux double 4Ω haut-parleur représentera un 4Ω chargent, Zwei doppelte 4Ω Sprecher wird eine 4Ω last vertreten)



With coils wired in series and speakers wired in parallel (Con rollos alambro en la serie y oradores alambro en paralela, Avec les bobines télégraphiées dans le feuilletton et les haut-parleurs a telegraphie dans l'analogie, Mit Windungen die in serie verdrahtet werden, und Sprecher haben parallel verdrahtet):

Four dual 4Ω speaker will represent a 2Ω load. (Cuatro doble 4Ω orador representará un 2Ω cargan, Quatre double 4Ω haut-parleur représentera un 2Ω chargent, Vier doppelter 4Ω Sprecher beladen eine 2Ω wird vertreten)



With coils wired in series and speakers wired in parallel (Con rollos alambro en la serie y oradores alambro en paralela, Avec les bobines télégraphiées dans le feuilletton et les haut-parleurs a télégraphié dans l'analogie, Mit Windungen, die in serie verdrahtet werden, und Sprecher haben parallel verdrahtet):

Three dual 4Ω speaker will represent a 2.7Ω load. (Tres doble 4Ω orador representará una carga 2.7Ω, Trois double 4Ω haut-parleur représentera un 2.7Ω chargement, Drei doppelter 4Ω Sprecher wird eine 2.7Ω last vertreten)

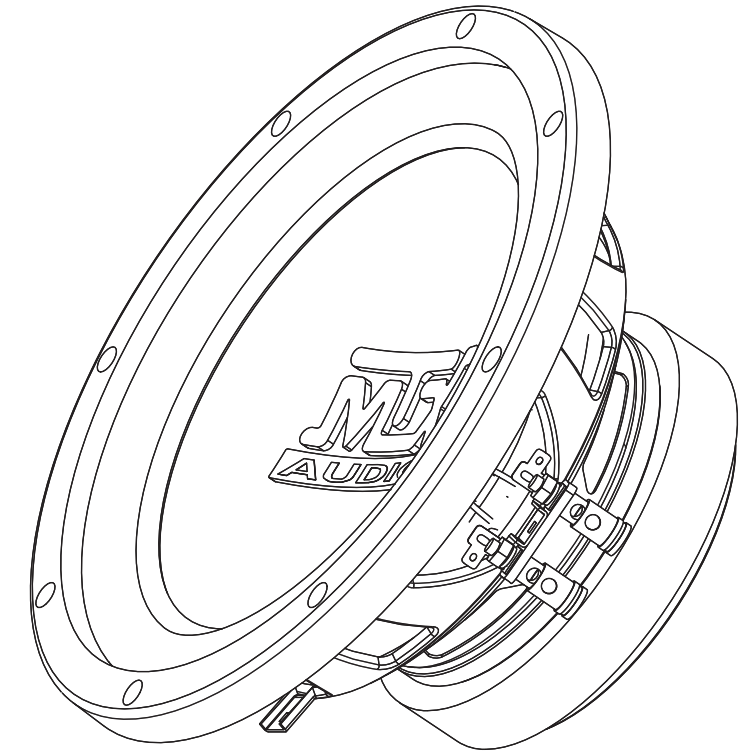
MX AUDIO

ROADTHUNDER® RTS8-44

Parameters

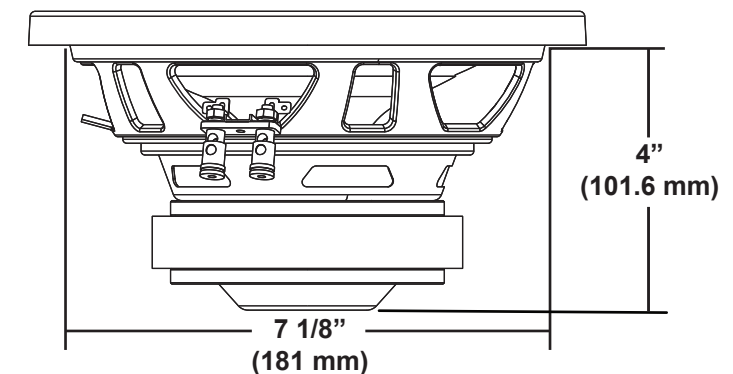
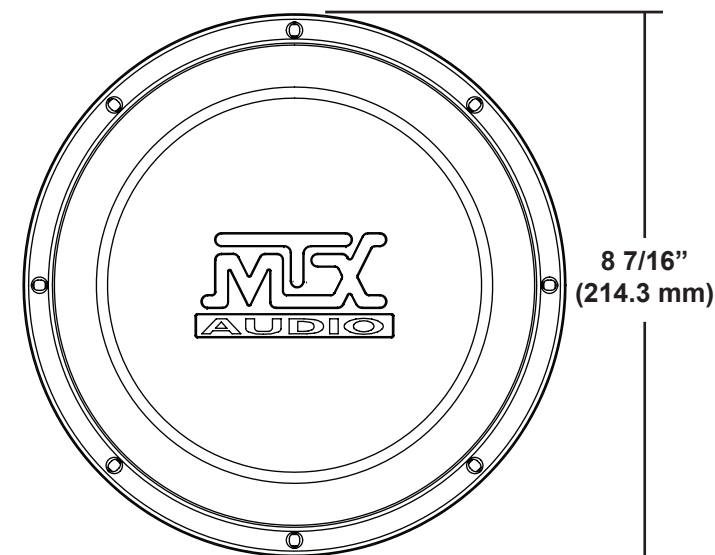
Los parámetros, Paramètres, Parameter

Fs: 42.0 Hz
Qms: 4.678
Cms: 0.224 mm/N
Mms: 64.285 g
Rms: 3.625 kg/s
Vas: 0.618 ft³ (17.5 liters)
Xmax: 0.276 in (7 mm)
D: 6.81 in (172.97 mm)
Sd: 36.43 in² (235 cm²)
Vd: 10.05 in³ (0.164 liters)
Qes: 0.727
Re: 1.93 Ω
Bl: 6.70 Tm
Prms: 200 Watts
Qts: 0.629
η₀: 0.171%
SPL₀: 85.0 dB
SPL 2.83V/1m: 90.91 dB



Specifications

Las especificaciones, Specifications, Spezifikationen



Recommended Power Rating of 100 - 200 Watts RMS

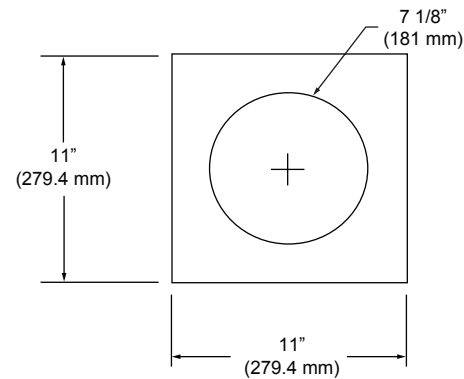
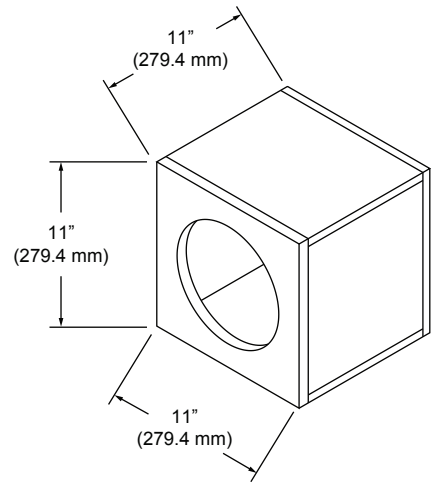
La Potencia nominal recomendada, Le Pouvoir recommandé Evaluant, Empfohlene Kraft Einzuschätze

ROADTHUNDER®

Sealed Enclosure

El Cerco sellado, Cloture scellée, Abgedichtete Einschließung

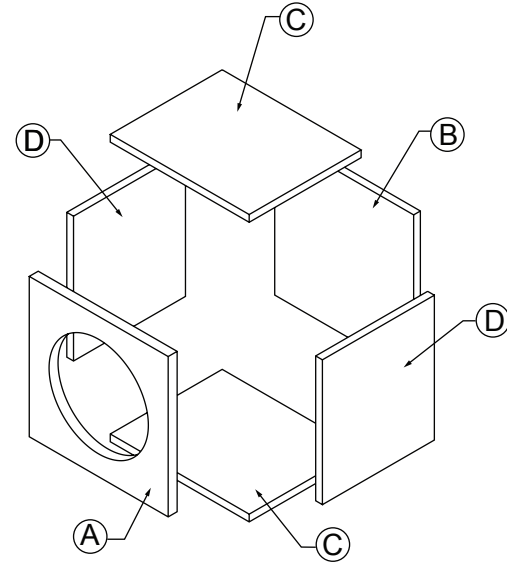
For the best possible sound quality where space is a premium, MTX recommends using a sealed enclosure. For excellent sound quality with increased output compared to sealed enclosures (3dB or more), MTX recommends using a vented enclosure. All recommended enclosures have been designed and thoroughly tested by MTX.



[A] - 3/4" (19 mm) MDF



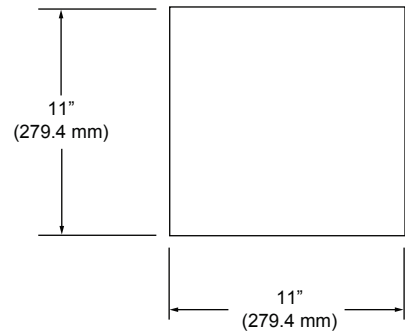
[C] - 3/4" (19 mm) MDF



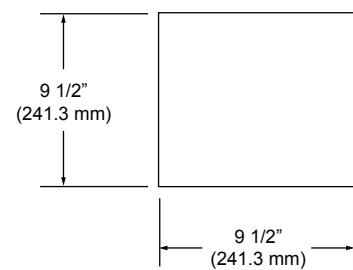
Net Internal Volume: 0.5 ft³

Parts List

La Lisat de partes, Liste de parties, Ersatzteilliste



[B] - 3/4" (19 mm) MDF



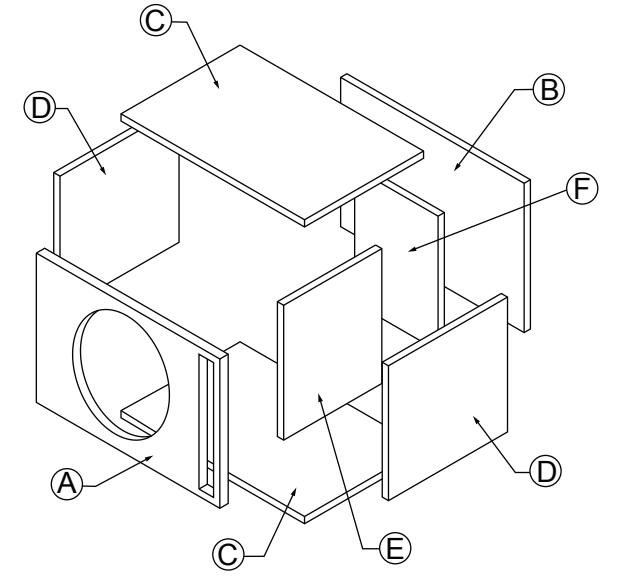
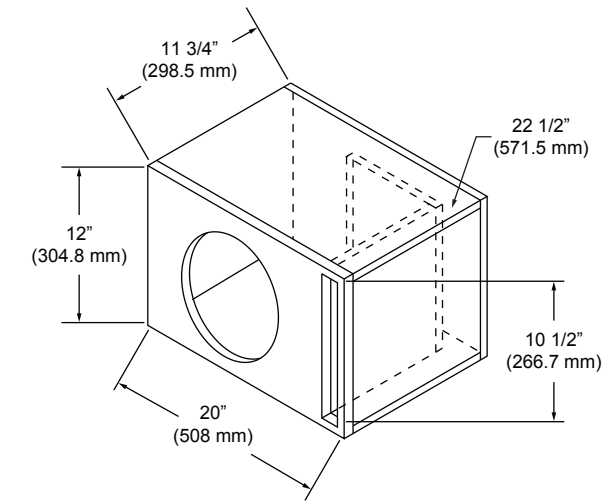
[D] - 3/4" (19 mm) MDF

ROADTHUNDER®

Vented Enclosure

Descargar Cerco, Clôtüre donnere vent, Vented Einschließung

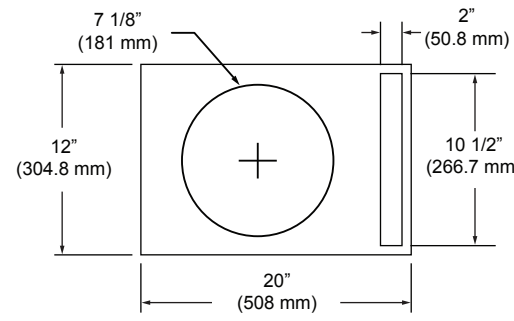
For the best possible sound quality where space is a premium, MTX recommends using a sealed enclosure. For excellent sound quality with increased output compared to sealed enclosures (3dB or more), MTX recommends using a vented enclosure. All recommended enclosures have been designed and thoroughly tested by MTX.



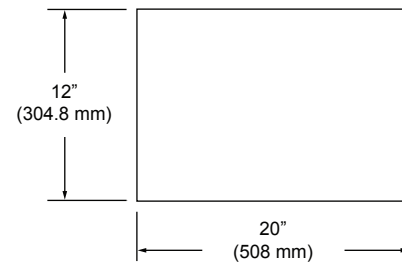
Net Internal Volume: 1.00 ft³

Parts List

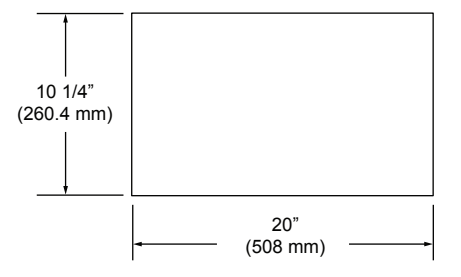
La Lisat de partes, Liste de parties, Ersatzteilliste



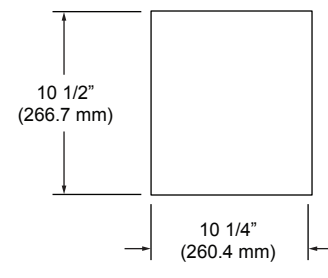
[A] - 3/4" (19 mm) MDF



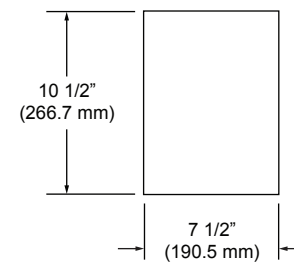
[B] - 3/4" (19 mm) MDF



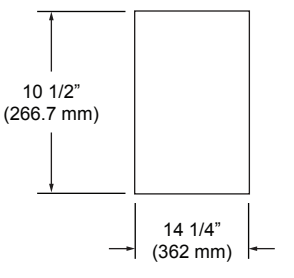
[C] - 3/4" (19 mm) MDF



[D] - 3/4" (19 mm) MDF



[E] - 3/4" (19 mm) MDF



[F] - 3/4" (19 mm) MDF