



CompR™ Subwoofer

The CompR uses superior **Dual-Voice Coil (DVC)** technology, yet removes the hassle of wiring. Use the **Impedance Selection Switch** to set the internal wiring to a *parallel* or *series* configuration.

This will result in an impedance of 1Ω or 4Ω in the 2Ω DVC model, and 2Ω or 8Ω in the 4Ω DVC model.

El CompR utiliza tecnología superior de **Bobinas Dual Voice (DVC)** a la vez que elimina las molestias asociadas con complicadas configuraciones del cableado. Elija simplemente entre cableado *paralelo* o en *series* con solo girar un interruptor.

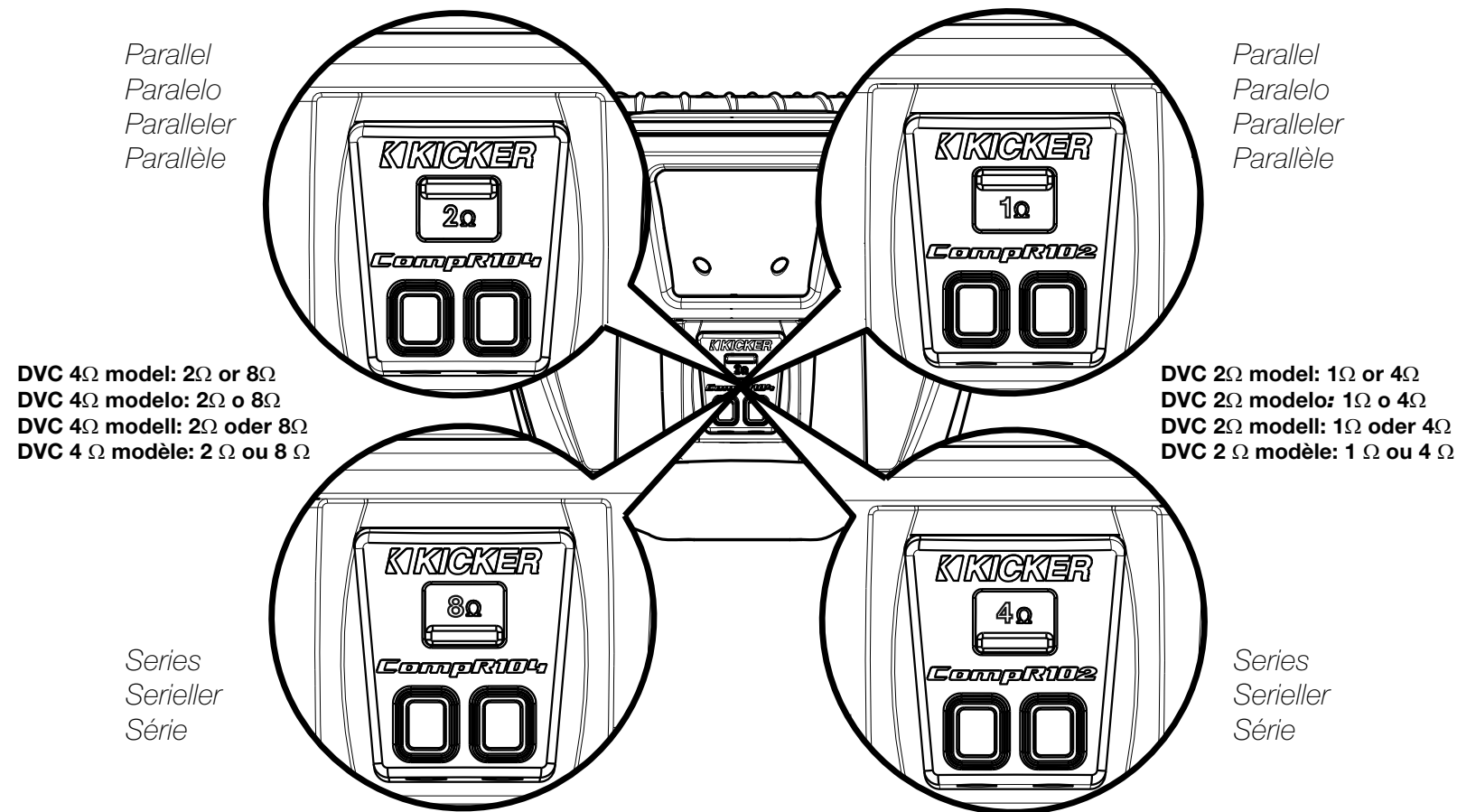
Esto dará como resultado una impedancia de 1Ω o 4Ω o de 2Ω o 8Ω en el modelo de 4Ω.

Der CompR verwendet überlegene **Doppelschwingspulen-Technologie (DVC)** und macht zugleich die mit der Verkabelung verbundenen Unannehmlichkeiten überflüssig. Mit dem **Impedanz-Wahlschalter** können Sie zwischen *paralleler* oder *serieller* interner Schaltung wählen.

Das Ergebnis ist eine Impedanz von 1Ω oder 4Ω beim 2Ω-Modell bzw. 2Ω oder 8Ω beim 4Ω-Modell.

Le CompR repose sur une technologie de **Bobine Double-Voix (DVC)** supérieure tout en supprimant les tracas liés au câblage. Utilisez le **Commutateur de sélection d'impédance** pour choisir entre un câblage interne *parallèle* ou en *série*.

Cela produira une impédance de 1 Ω ou 4 Ω dans le modèle 2 Ω, et de 2 Ω ou 8 Ω dans le modèle 4 Ω.



iOS



For more information on wiring, and building your subwoofer enclosure, use the following tags to download the 'KICKER U' app.

Android



	CompR8	CompR10	CompR12	CompR15
Zn Ω	2 / 4	2 / 4	2 / 4	2 / 4
[fs] Hz	52.7	43.8	32.6	24.6
[SPLo], dB @ 1W, 1m	82.8	83.6	86.9	89.2
[Qts]	.853	.838	.648	.381
[Qms]	9.577	10.03	8.166	9.138
[Qes]	.937	.914	.703	.398
[Re] Ω	4.1	3.7	3.5	3.7
[Vas] ft³ [L]	.279 [7.925]	.570 [16.159]	2.3 [65.294]	5 [143.82]

	CompR8	CompR10	CompR12	CompR15
Power Handling Watts, RMS	400	600	800	1200
Outer Frame Dimension in [cm]	8 3/8 [21.2]	10 1/2 [26.6]	12 3/8 [31.4]	15 1/4 [38.7]
Mounting Depth in [cm]	4 1/16 [10.4]	5 3/16 [13.2]	5 3/4 [14.6]	7 7/8 [20]
Hole Cut-Out Diameter in [cm]	7 [17.7]	9 3/16 [23.3]	11 [27.9]	13 3/4 [35]

	CompR8	CompR10	CompR12	CompR15
Procesamiento máx. de potencia RMS	400	600	800	1200
Dimensiones del marco exterior, plg [cm]	8 3/8 [21.2]	10 1/2 [26.6]	12 3/8 [31.4]	15 1/4 [38.7]
Profundidad de montaje, plg [cm]	4 1/16 [10.4]	5 3/16 [13.2]	5 3/4 [14.6]	7 7/8 [20]
Diámetro del hueco de montaje, plg [cm]	7 [17.7]	9 3/16 [23.3]	11 [27.9]	13 3/4 [35]

	CompR8	CompR10	CompR12	CompR15
Spitzenbelastbarkeit Watt, RMS	400	600	800	1200
Äußere Rahmenabmessung Zoll [cm]	8 3/8 [21,2]	10 1/2 [26,6]	12 3/8 [31,4]	15 1/4 [38,7]
Montagetiefe Zoll [cm]	4 1/16 [10,4]	5 3/16 [13,2]	5 3/4 [14,6]	7 7/8 [20]
Montageloch-Durchmesser Zoll [cm]	7 [17,7]	9 3/16 [23,3]	11 [27,9]	13 3/4 [35]

	CompR8	CompR10	CompR12	CompR15
Puissance admissible watts, efficace	400	600	800	1200
Diamètre externe du cadre, pouce [cm]	8 3/8 [21,2]	10 1/2 [26,6]	12 3/8 [31,4]	15 1/4 [38,7]
Profondeur de montage pouce [cm]	4 1/16 [10,4]	5 3/16 [13,2]	5 3/4 [14,6]	7 7/8 [20]
Dimensions découpe, pouce [cm]	7 [17,7]	9 3/16 [23,3]	11 [27,9]	13 3/4 [35]

KICKER products are warranted against defects. Duration and terms of warranty depend on the laws in the country in which it was purchased. For details see your local KICKER Dealer or www.kicker.com/warranty.

Our goods come with guarantees that cannot be excluded under the **Australian Consumer Law**. You are entitled to a replacement or refund for a major failure and for compensation for any other reasonably foreseeable loss or damage. You are also entitled to have the goods repaired or replaced if the goods fail to be of acceptable quality and the failure does not amount to a major failure.

WARNING: KICKER products are capable of producing sound levels that can permanently damage your hearing! Please use common sense when controlling volume.

Los productos KICKER están garantizados contra defectos. La duración y los términos de la garantía dependen de las leyes del país en donde se realizó la compra. Para más detalles consulte a su distribuidor local de KICKER o visite www.kicker.com/warranty.

KICKER-Produkte haben eine Garantie gegen Material- und Verarbeitungsfehler. Dauer und Bedingungen der Garantie hängen von den Gesetzen des Landes ab, in dem sie erworben wurden. Bzgl. Einzelheiten wenden Sie sich bitte an Ihren örtlichen KICKER-Händler oder besuchen Sie www.kicker.com/warranty

Les produits KICKER sont garantis contre les défauts. La durée et les modalités de la garantie dépendent des lois du pays dans lequel le produit a été acheté. Pour plus d'information veuillez vérifier auprès de votre distributeur local KICKER ou visiter le site : www.kicker.com/warranty.

Sealed Enclosures

Minimum Sealed Mínimo Sellado Minimale Sealed Minimum Étanches

Volume ft³ [L] and Power Handling
Volumen, pies³ [L] y Procesamiento de potencia
Volumen L und Belastbarkeit
Volume pied au cube [L] et Puissance admissible

CompR8	.4 [11.3]	400W RMS
CompR10	.8 [22.7]	600W RMS
CompR12	1 [28.3]	800W RMS
CompR15	1.8 [51]	1200W RMS

Maximum Sealed Máxima de Sellado Maximale Sealed Maximum Étanches

Volume ft³ [L] and Power Handling
Volumen, pies³ [L] y Procesamiento de potencia
Volumen L und Belastbarkeit
Volume pied au cube [L] et Puissance admissible

CompR8	1.8 [51]	400W RMS
CompR10	3 [85]	600W RMS
CompR12	4.6 [130]	800W RMS
CompR15	5.2 [147]	1200W RMS

Panel Dimensions for Minimum Sealed Enclosures using 3/4" (1.9cm) thick MDF

Dimensiones del panel para las cajas selladas mínimas recomendadas con MDF de 3/4 de plg. (1.9cm)

Plattengrößen für Geschlossene Gehäuse Kompakt mit 1,9 cm dicken Faserplatten

Dimensions de panneau pour enceintes hermétiques avec carton dur de densité moyenne d'une épaisseur de 1,9 cm

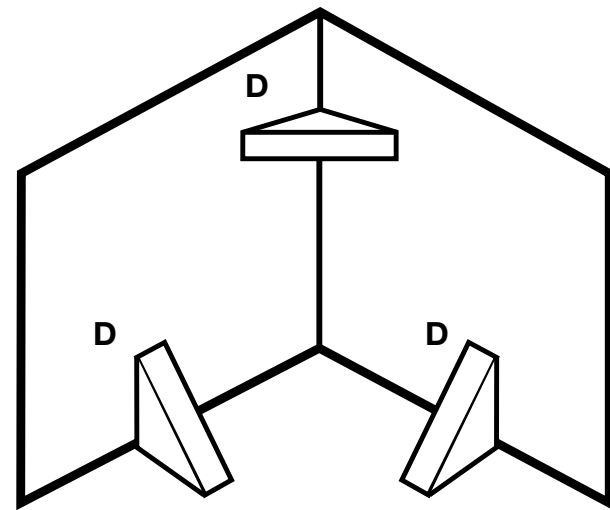
	Volume ft³ [L] Volumen, pies³ [L] Volumen L Volume pied au cube [L]	Panel A in. [cm] Panel A, plg [cm] Platte A, cm Panneau A pouce [cm]	Panel B in. [cm] Panel B, plg [cm] Platte B, cm Panneau B pouce [cm]	Panel C in. [cm] Panel C, plg [cm] Platte C, cm Panneau C pouce [cm]
CompR8	.4 [11.3]	11X11 [27.9X27.9]	11X8.125 [27.9X20.6]	9.5X8.125 [24.1X20.6]
CompR10	.8 [22.7]	13.5X13.5 [34.3X34.3]	13.5X10.125 [34.3X25.7]	12X10.125 [30.5X25.7]
CompR12	1 [28.3]	14.5X14.5 [36.8X36.8]	14.5X11 [36.8X27.9]	13X11 [33X27.9]
CompR15	1.8 [51]	17.25X17.25 [43.8X43.8]	17.25X13.5 [43.8X34.3]	15.75X13.5 [40X34.3]

Add triangular bracing between each of the larger unsupported panels.

Añada refuerzos triangulares entre cada uno de los paneles no soportados.

Fügen Sie dreieckige Abstützungen zwischen allen größeren, nicht abgestützten Paneelen ein.

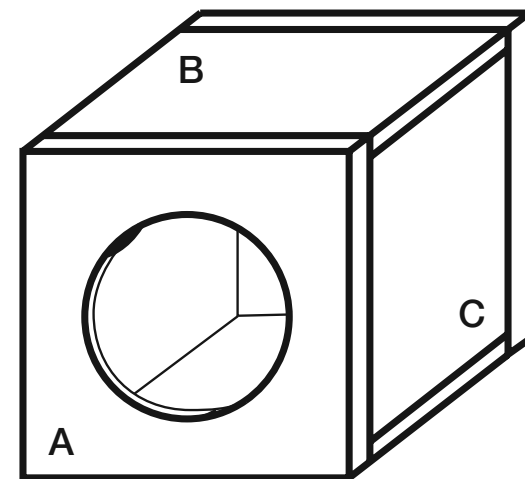
Ajoutez un renfort triangulaire entre chacun des grands panneaux non soutenus.



CompR12, CompR15: D = 3" x 3" (8cm x 8cm)
CompR8, CompR10: D = 2" x 2" (5cm x 5cm)

Use the template inside your CompR's shipping carton to mark the mounting hole, then cut directly on the line.

Utilice la plantilla dentro del cartón de empaque de su Comp para marcar el orificio de montaje; luego, corte directamente sobre la línea.



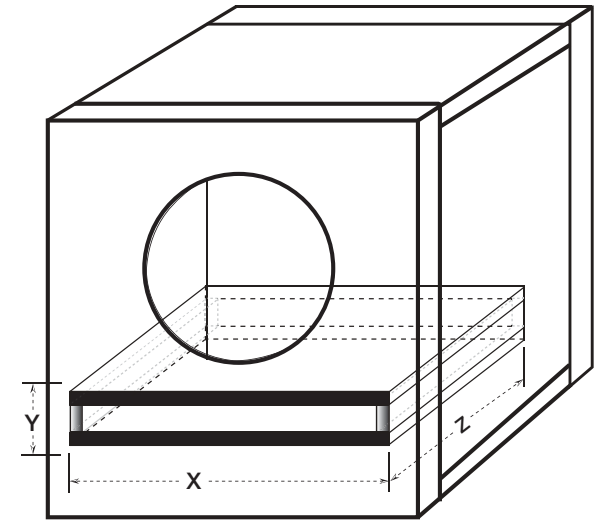
Nutzen Sie die Schablone, die Sie im Versandkarton Ihres CompR finden, um das Montageloch anzuzeichnen und schneiden Sie es dann genau entlang der Linien aus.

Utilisez le modèle situé à l'intérieur du carton d'expédition de votre Comp pour marquer le tracé de montage, puis découpez directement la ligne.

Vented Enclosures

Vented Minimum	CompR8	CompR10	CompR12	CompR15
Box Volume, ft³ [L]	.8 [22.7]	1.25 [35.4]	1.75 [49.6]	3 [85]
Port Opening, in. x in. [cm x cm]	1.5X8 [3.8X20.3]	2X10.5 [5.1X26.7]	2.5X12.5 [6.4X31.8]	2.75X15.5 [7X39.4]
Port Length, in. [cm]	20.75 [52]	20 [50.8]	20 [50.8]	25.75 [65.4]
Power Handling, RMS	400	600	800	1200

Vented Maximum	CompR8	CompR10	CompR12	CompR15
Box Volume, ft³ [L]	1.2 [34]	1.75 [49.6]	2.25 [63.7]	5 [142]
Port Opening, in. x in. [cm x cm]	2X8 [5.1X20.3]	2.5X10.5 [6.4X26.7]	3X12.5 [7.6X31.8]	3X15.5 [7.6X39.4]
Port Length, in. [cm]	19.125 [48.6]	20 [50.8]	20.5 [52.1]	22 [55.9]
Power Handling, RMS	400	600	800	1200



For the vented enclosures the displacement of the port must be calculated and added to the internal volume of the final design. Use the outer dimensions of the port and multiply "X x Y x Z", then convert to cubic feet. For example, the **CompR12** Vented Compact design's external port dimensions are, using 3/4" (1.9cm) MDF:

(12.5" + 1.5" total MDF wall thickness) x (2.5" + 1.5" total MDF wall thickness) x (20") x (1 ft³ / 1728 in³) = .65 ft³.

Then, add this number to the internal volume of the enclosure. 1.75 ft³ + .65 ft³ = 2.4 ft³

Todas las medidas de pies cúbicos (L) en este manual, incluyen el desplazamiento del woofer. Para las cajas ventiladas, se debe calcular el desplazamiento del puerto, y añadirlo al volumen interno del diseño final. Use las dimensiones externas del Puerto y multiplíquelas "X x Y x Z", y luego haga la conversión a pies cúbicos. Por ejemplo, las dimensiones del puerto externo del diseño de **CompR12** Compact Ventilado son, utilizando 3/4" (1.9cm) MDF:

(12,5" + 1,5" grosor total de la pared MDF) x (2,5" + 1,5" grosor total de la pared MDF) x (20") x (1 pie³ / 1728 pulg³) = 0,65 pie³.

Luego, añada este número al volumen interno de la caja. 1,75 pie³ + 0,65 pie³ = 2,4 pie³.

Für ventilierte Gehäuse muss die Verschiebung des Ports gesondert berechnet und zum Innenvolumen des endgültigen Designs hinzugefügt werden.

Nutzen Sie die Außenabmessungen des Ports und multiplizieren Sie „X x Y x Z“, dann rechnen Sie die Zahl in Kubikfuß um. Zum Beispiel beim Design **CompR12** Vented Compact werden die externen Portabmessungen mit einer 1,9 cm dicken mittelfesten Spanplatte folgendermaßen berechnet:

(12,5" + 1,5" Gesamtwanddicke der MDF) x (2,5" + 1,5" Gesamtwanddicke der MDF) x (20") x (1 Fuß³ / 1728 Zoll³) = 0,65 Fuß³.

Diese Zahl addieren Sie zum Innenvolumen des Gehäuses. 1,75 Fuß³ + 0,65 Fuß³ = 2,4 Fuß³.

Pour les enceintes aérées, le déplacement du port doit être calculé et ajouté au volume interne du design final. Utilisez les dimensions externes du port et effectuez la multiplication « X x Y x Z », puis convertissez le résultat en pieds cubiques. Par exemple, en utilisant une MDF épaisse de 3/4" / 1,9 cm, les dimensions du port externe du design compact aéré du **CompR12** sont :

(Épaisseur totale paroi MDF 12,5" + 1,5") x (épaisseur totale paroi MDF 2,5" + 1,5") x (20") x (1 pied³ / 1728"³) = 0,65 pied³.

Ajoutez ensuite ce nombre au volume interne de l'enceinte. 1,75 pied³ + 0,65 pied³ = 2,4 pied³.

Ventilada Compact	CompR8	CompR10	CompR12	CompR15
Caja Volumen, pies³ [L]	.8 [22.7]	1.25 [35.4]	1.75 [49.6]	3 [85]
La apertura del puerto, in x in [cm x cm]	1.5X8 [3.8X20.3]	2X10.5 [5.1X26.7]	2.5X12.5 [6.4X31.8]	2.75X15.5 [7X39.4]
Puerto de Longitud, in [cm]	20.75 [52]	20 [50.8]	20 [50.8]	25.75 [65.4]
Procesamiento de potencia, RMS	400	600	800	1200

Ventilada SPL/DeepBass	CompR8	CompR10	CompR12	CompR15
Caja Volumen, pies³ [L]	1.2 [34]	1.75 [49.6]	2.25 [63.7]	5 [142]
La apertura del puerto, in x in [cm x cm]	2X8 [5.1X20.3]	2.5X10.5 [6.4X26.7]	3X12.5 [7.6X31.8]	3X15.5 [7.6X39.4]
Puerto de Longitud, in [cm]	19.125 [48.6]	20 [50.8]	20.5 [52.1]	22 [55.9]
Procesamiento de Potencia, RMS	400	600	800	1200

Ventilierte Kompakt	CompR8	CompR10	CompR12	CompR15
Gehäuse Volumen, L	22,7	35,4	49,6	85
Port Öffnung, cm x cm	3,8X20,3	5,1X26,7	6,4X31,8	7X39,4
Port Länge, cm	52	50,8	50,8	65,4
Belastbarkeit, RMS	400	600	800	1200

Ventilierte SQ	CompR8	CompR10	CompR12	CompR15
Gehäuse Volumen, L	34	49,6	63,7	142
Port Öffnung, cm x cm	5,1X20,3	6,4X26,7	7,6X31,8	7,6X39,4
Port Länge, cm	48,6	50,8	52,1	55,9
Belastbarkeit, RMS	400	600	800	1200

Compact aéré	CompR8	CompR10	CompR12	CompR15
Volume de Caisson, ft³ [L]	.8 [22.7]	1.25 [35.4]	1.75 [49.6]	3 [85]
Port D'ouverture, pouce x pouce [cm x cm]	1.5X8 [3.8X20.3]	2X10.5 [5.1X26.7]	2.5X12.5 [6.4X31.8]	2.75X15.5 [7X39.4]
Port Longueur, pouce [cm]	20.75 [52]	20 [50.8]	20 [50.8]	25.75 [65.4]
Puissance admissible, RMS	400	600	800	1200

SQ aéré	CompR8	CompR10	CompR12	CompR15
Volume de Caisson, ft³ [L]	1.2 [34]	1.75 [49.6]	2.25 [63.7]	5 [142]
Port D'ouverture, pouce x pouce [cm x cm]	2X8 [5.1X20.3]	2.5X10.5 [6.4X26.7]	3X12.5 [7.6X31.8]	3X15.5 [7.6X39.4]
Port Longueur, pouce [cm]	19.125 [48.6]	20 [50.8]	20.5 [52.1]	22 [55.9]
Puissance admissible, RMS	400	600	800	1200