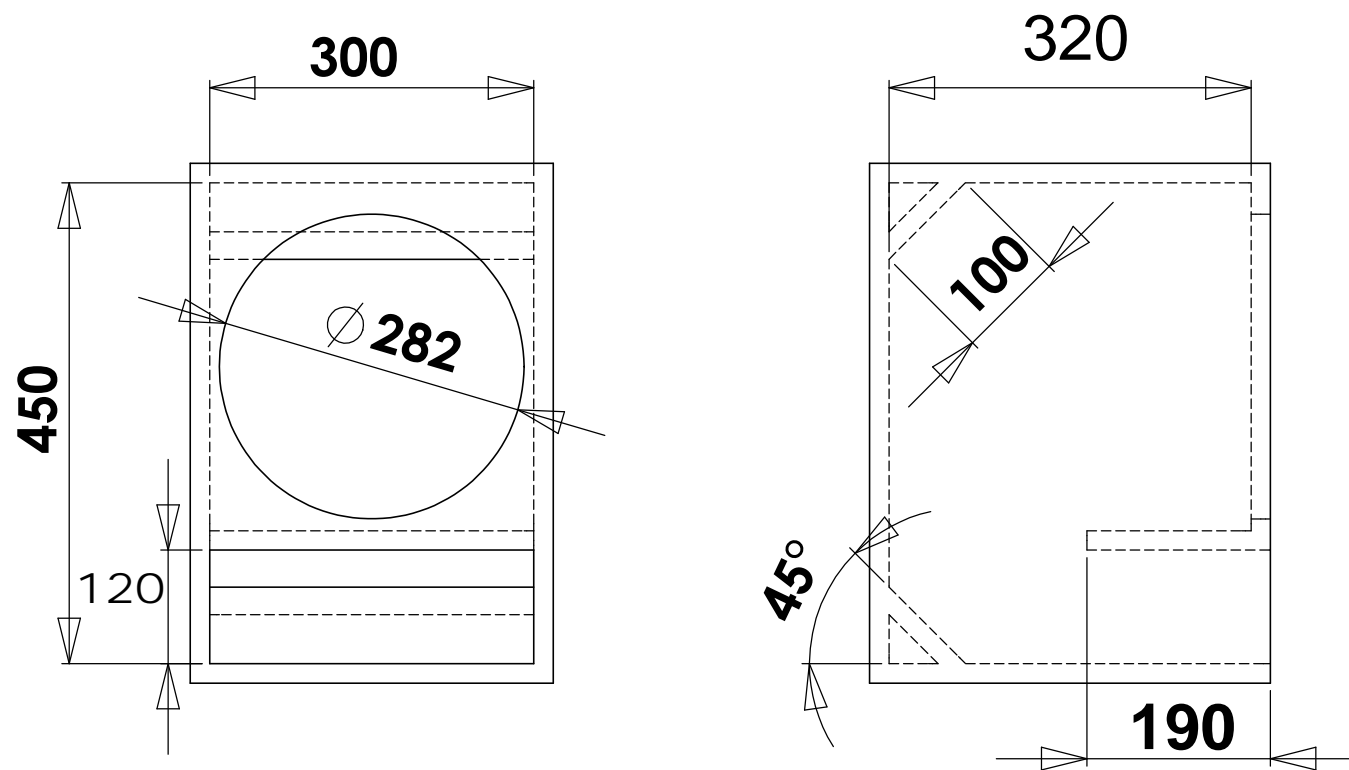


Projeto kaos 2.5 - 12"



WWW.SPYDER.COM.BR



Referência:
Recomendações;
MDF: 18 mm
HPF: 80 hz 12DB/8°
LPF: 400 hz 12DB/8°
Data: 28 / 11 / 2016
Depto. Técnico Spyder Alto Falantes suportetecnico@spyder.com.br
Des. Técnico: Josias H. Bauer



WWW.FACEBOOK.COM/SPYDERAF



WWW.TWITTER.COM/SPYDERAF



WWW.YOUTUBE.COM/SPYDERALTOFALANTES