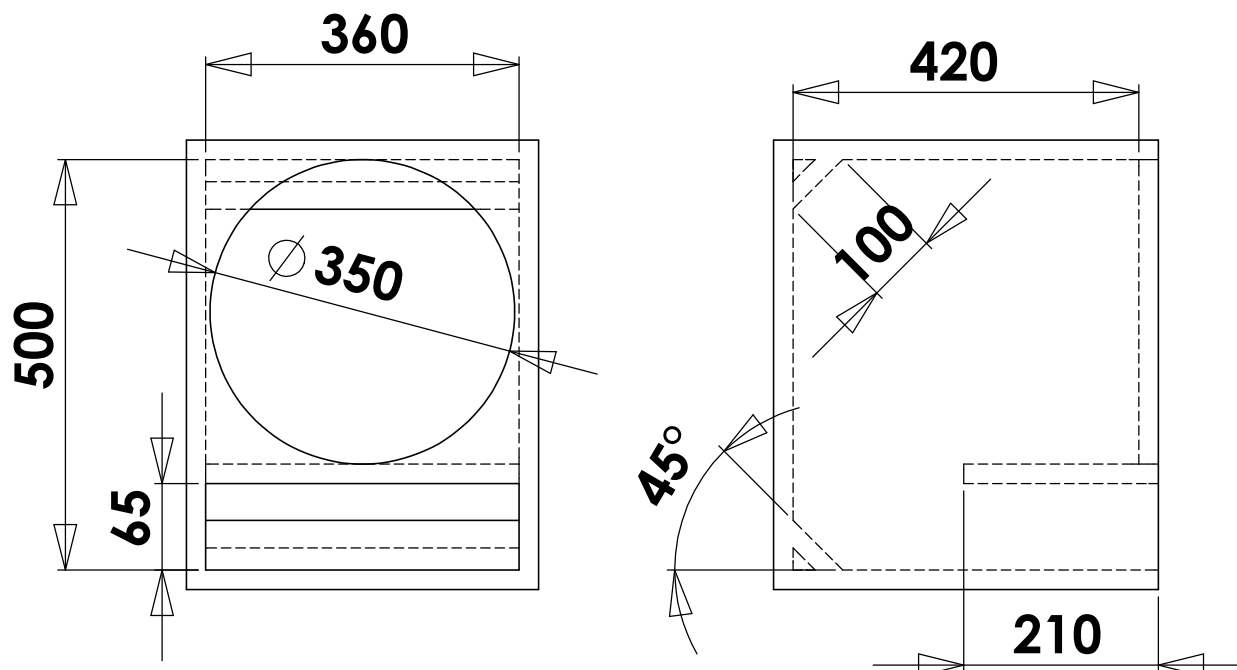


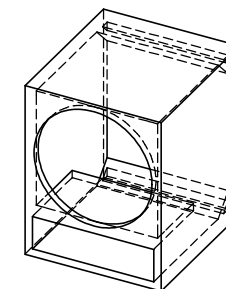
# Projeto kaos bass 1450 15"



WWW.SPYDER.COM.BR



Referência:



**Recomendações;**

**MDF: 18mm**

**HPF: Min. 50Hz 12db/8°**

**LPF: Max. 250Hz 12db/8°**

**Data: 12/04/2015**

**Depto. Técnico  
Spyder Alto Falantes  
suportetecnico@spyder.com.br**

**Des. Técnico: Josias H. Bauer**



WWW.FACEBOOK.COM/SPYDERAF



WWW.TWITTER.COM/SPYDERAF



WWW.YOUTUBE.COM/SPYDERALTOFALANTES