

### Características:

- Aplicações em caixas monitoras, side-fill e P.A.
- Tamanho compacto, frente plana.
- Corneta de alumínio, exponencial.
- Garganta de 50 mm (2").
- Cobertura angular de 45° x 45°.



### ESPECIFICAÇÕES TÉCNICAS

Cobertura angular	
Horizontal .....	45 graus
Vertical .....	45 graus
Diretividade	
Fator de diretividade (Q) .....	21
Índice de diretividade (Di) .....	13 dB
Sensibilidade	
Com driver, 1W @ 1m, no eixo <sup>1</sup> .....	110 dB SPL
Resposta de frequência @ -10 dB <sup>2</sup> .....	500 a 25.000 Hz
Diâmetro da garganta .....	50 mm
Frequência de corte mínima recomendada <sup>3</sup> .....	600 Hz

<sup>1</sup> Medida com driver D3300Ti, média entre 2.000 e 17.000 Hz.

<sup>2</sup> Medida com driver D3300Ti.

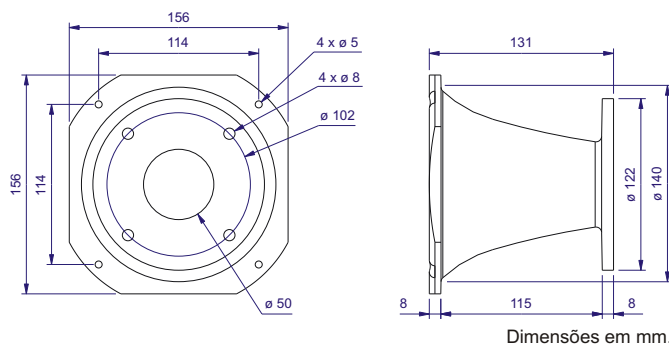
<sup>3</sup> Com driver D405.

### INFORMAÇÕES ADICIONAIS

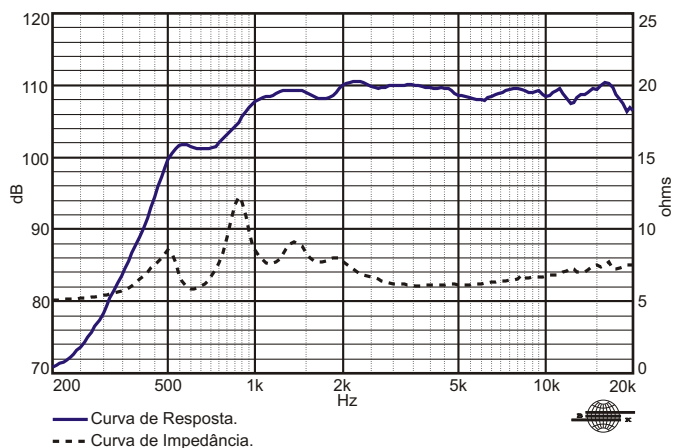
Material da corneta .....	Alumínio
Acabamento da corneta .....	Pintura epoxi, cor preta
Dimensões gerais	
Altura .....	156 mm
Largura .....	156 mm
Comprimento .....	131 mm
Volume ocupado pela corneta .....	0,9 l
Peso líquido da corneta .....	670 g
Peso total (incluindo embalagem) .....	930 g
Dimensões da embalagem (C x L x A) .....	20 x 19 x 17 cm

### INFORMAÇÕES PARA MONTAGEM

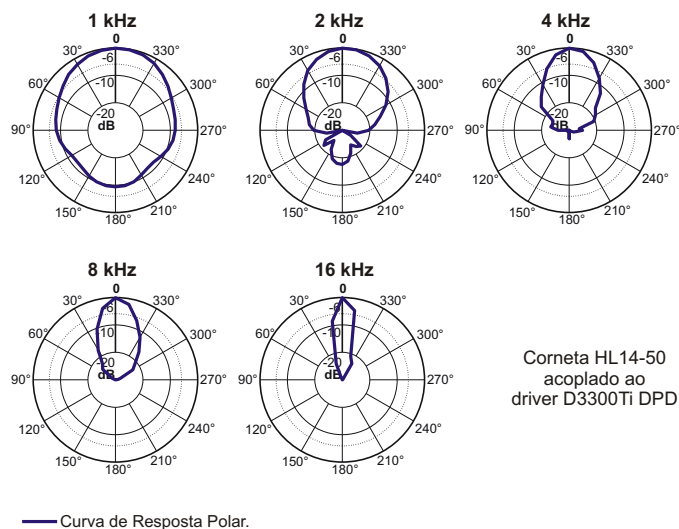
Conexão corneta x driver .....	Parafusado
Diâmetro do corte do baffle (montagem frontal) .....	142 mm



### CURVAS DE RESPOSTA E IMPEDÂNCIA C/ DRIVER D3300Ti DPD EM CÂMARA ANECÓICA, 1 W / 1 m

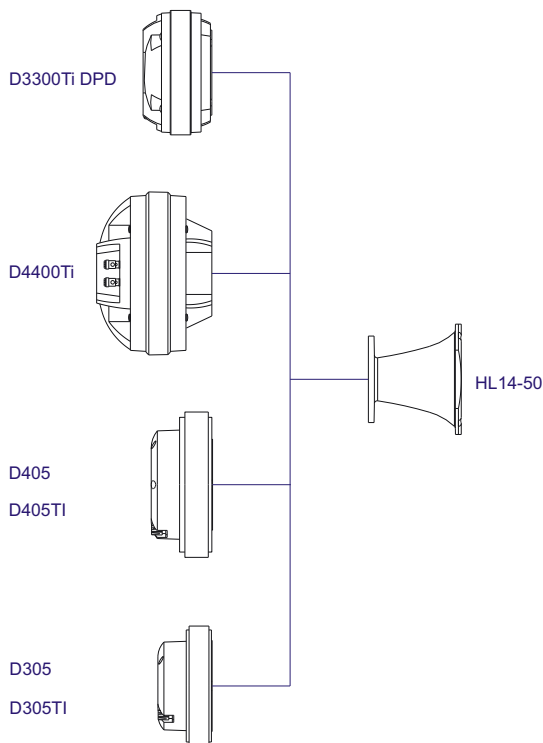


### CURVAS DE RESPOSTA POLAR



Corneta HL14-50  
acoplado ao  
driver D3300Ti DPD

### CONEXÃO CORNETA x DRIVER



### Features:

- Stage monitors, side-fill and P.A. applications.
- Compact size, flat front.
- Aluminum exponential horn.
- 50 mm (2") throat.
- 45° x 45° nominal coverage.



### SPECIFICATIONS

Nominal coverage		
Horizontal	45	degrees
Vertical	45	degrees
Directivity		
Directivity factor (Q)	21	
Directivity index (Di)	13	dB
Sensitivity		
On driver, 1W @ 1m, on axis <sup>1</sup>	110	dB SPL
Frequency response @ -10 dB <sup>2</sup>	500 to 25,000	Hz
Throat diameter	50 (2)	mm (in)
Minimum recommended crossover <sup>3</sup>	600	Hz

<sup>1</sup> Measured with D3300Ti driver, 2,000 - 17,000 Hz average.

<sup>2</sup> Measured with D3300Ti driver.

<sup>3</sup> With D405 driver.

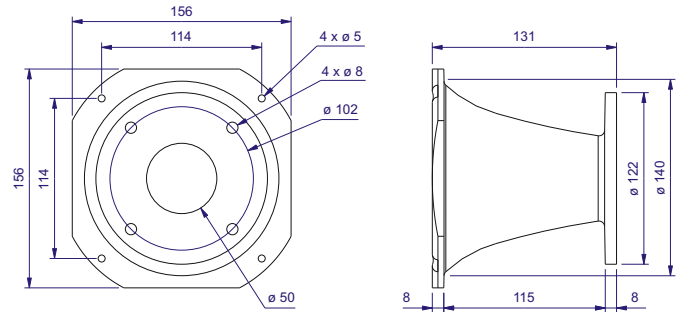
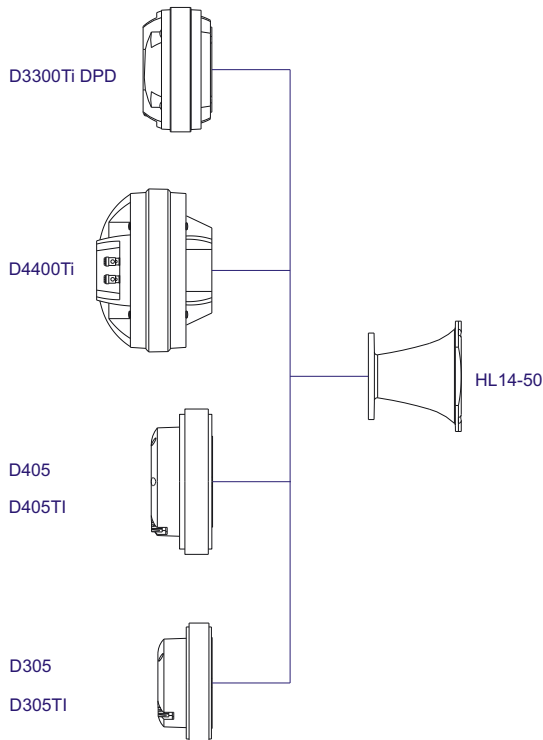
### ADDITIONAL INFORMATION

Horn material	Aluminum
Horn finish	Black epoxy
Overall dimensions	
Mouth height	156 (6.14) mm (in)
Mouth width	156 (6.14) mm (in)
Length	131 (5.16) mm (in)
Volume displaced by horn	0.9 (0.03) l (ft <sup>3</sup> )
Net weight	670 (1.48) g (lb)
Gross weight	930 (2.05) g (lb)
Carton dimensions (W x D x H)	20 x 19 x 17 (7.9 x 7.5 x 6.7) cm (in)

### MOUNTING INFORMATION

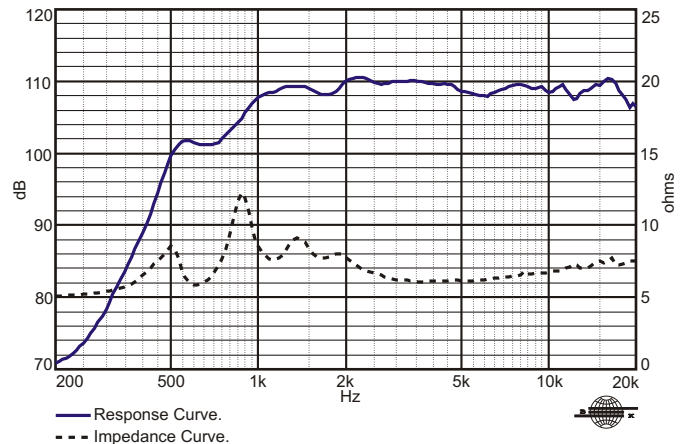
Mechanical connection of driver	Bolt on
Baffle cutout diameter (front mount)	142 (5.59) mm (in)

### HORN x DRIVER CONNECTION

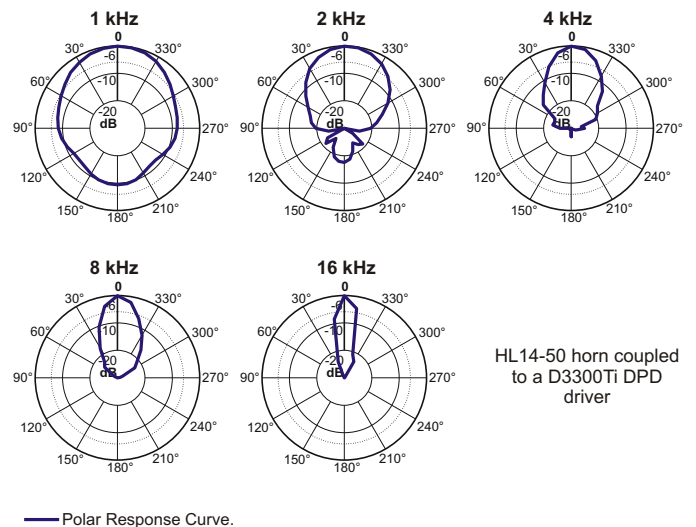


Dimensions in mm.

### RESPONSE AND IMPEDANCE CURVES W/ D3300Ti DPD DRIVER INSIDE AN ANECHOIC CHAMBER, 1 W / 1 m



### POLAR RESPONSE CURVE



HL14-50 horn coupled to a D3300Ti DPD driver