

CERTIFICADO DE GARANTIA



ATENÇÃO: Para sua orientação e garantia do produto, é importante que você leia e compreenda todas as instruções de uso, ficando expressas as seguintes condições:

1 - Essa garantia tem duração de 2 (Dois) anos a partir da data de fabricação ou 1 (Um) ano, a contar da data da Nota Fiscal do revendedor, o que vencer primeiro. É válida contra defeitos de fabricação que o produto eventualmente possa apresentar durante esse período;

2 - Esta garantia estende-se apenas em favor do comprador original, para não entrar em conflito com a aplicação da lei;

3 - Constatando-se algum defeito de fabricação, leve o produto junto com a Nota Fiscal à loja onde você efetuou a compra, para que após a análise seja efetuado conserto ou a troca, sem ônus por parte de V.Sa., exceto eventuais despesas com o transporte até a loja;

Importante: É indispensável a apresentação da nota fiscal pelo primeiro adquirente, para validade da garantia.

4 - Todas as peças mecânicas externas como: terminais de pressão e partes plásticas, possuem somente garantia legal de 90 (noventa) dias, contados a partir da data de emissão da Nota Fiscal de compra para o primeiro adquirente.

5 - Excluem-se da garantia as hipóteses a seguir expressas:

- a) defeitos decorrentes do desgaste natural do produto;
- b) a negligência e o mau uso pelo Instalador/Consumidor;
- c) se o defeito for ocasionado por intervenção de pessoa não capacitada para a instalação ou não autorizada pelo fabricante para o reparo do produto;
- d) se constatada utilização de produtos químicos nos componentes do transdutor;
- e) se o produto tiver sofrido avarias durante o transporte, inundações, exposição a umidade ou qualquer outro resultante de caso fortuito, ou força maior;
- f) se for indentificada a queima do transdutor devido ao uso de amplificadores (módulos de potência) que não possuam circuito de proteção contra sub-tensão (queda de tensão da bateria);
- g) se for removido ou alterado o Número de Série ou o Lote de Identificação do produto;

6 - A HINOR não autoriza nenhuma pessoa ou entidade a assumir em seu nome qualquer outra responsabilidade relativa à garantia de seus produtos além das aqui explicitadas.

7 - A garantia, ora concedida, engloba tão somente o reparo ou a substituição do produto, não responsabilizando a HINOR, no entanto, pelo pagamento de qualquer indenização, seja a que título for.

8 - A HINOR reserva-se o direito de, a qualquer tempo, revisar, alterar ou descontinuar os produtos, inclusive as condições aqui descritas, sem que isto incorra em qualquer responsabilidade ou obrigação para com a Assistência Técnica, Revendedor, Comprador ou Terceiros.

HINOR

alto-falantes



MANUAL DE INSTRUÇÕES

DRIVER

HDC 3000

NH INDÚSTRIA E COMÉRCIO LTDA.
Rod. BR-470, km 140, 5640 - Valada Itoupava
89.160-000 - Rio do Sul \ SC - Brasil
CNPJ: 85.776.466/0001-36 - I.E.: 250.170.515
Indústria Brasileira - MADE IN BRAZIL

HINOR
alto-falantes
www.hinor.com.br
e-mail: hinor@hinor.com.br
Fale com a HINOR
0800-478002

COD.: 17960

O Driver HDC 3000 da HINOR foi projetado para reproduzir com alta qualidade e pressão sonora as frequências médias (principal faixa de voz).

→ **Características**

- Conjunto magnético projetado através do método por elementos finitos (FEM), garantindo alto fluxo no GAP;
- Bobina de Till-sheet e fio CCAW (Cooper Clad Aluminium Wire), que garantem alta potência/resistência;
- Conector de engate rápido;
- Conexão entre o terminal e a bobina através de cordoalha de liga de prata, que evita o rompimento devido às vibrações sonoras;
- Ferrite de 200 mm de diâmetro;
- Diafragma fenólico.

→ **Especificações Técnicas**

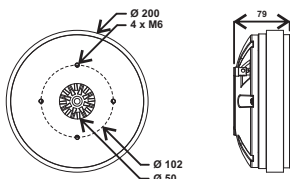
Impedância nominal.....	8Ω
Potência	
Programa Musical (c/ filtro passa-alta [HPF] - 1.000 Hz@12 dB/8ª).....	400W
Programa Musical (c/ filtro passa-alta [HPF] - 500 Hz@12 dB/8ª).....	300W
Programa Musical (c/ filtro passa-alta [HPF] - 900 Hz@6 dB/8ª).....	300W
RMS (c/ filtro passa-alta [HPF] - 1.000 Hz@12 dB/8ª)¹.....	200W
RMS (c/ filtro passa-alta [HPF] - 500 Hz@12 dB/8ª) ¹	150W
RMS (c/ filtro passa-alta [HPF] - 900 Hz@6 dB/8ª) ^{1,4}	150W
Sensibilidade (em corneta; 2,83 V @ 1 m) ²	113 dB SPL
Sensibilidade (em tubo de ondas planas; 2,83 V @ 1 m) ³	116 dB SPL
Resposta em Frequência (-10 dB).....	500 a 6.500 Hz
Diâmetro da Garganta.....	50 mm
Material do Diafragma.....	Fenólico
Diâmetro da Bobina.....	100 mm
Re (resistência elétrica do enrolamento da bobina).....	6,8Ω
Densidade de Fluxo no GAP.....	1,7 T
Frequência de Corte Mínima Recomendada.....	500 Hz @ 12 dB/8ª

→ **Informações Adicionais**

Material do Imã.....	Ferrite de Bário
Peso do Imã.....	2.652 g
Dimensões do Imã (Diâmetro Externo x Interno x Altura).....	200 x 108 x 24 mm
Peso do Conjunto Magnético.....	7.050 g
Material da Tampa Traseira.....	Nylon
Acabamento da Tampa.....	Serigrafia
Acabamento das Arruelas.....	Galvanoplastia
Material do Fio da Bobina.....	Alumínio Revestido por Cobre
Material do Corpo da Bobina.....	Till-Sheet
Comprimento do Fio da Bobina.....	6,0 m
Altura do Enrolamento da Bobina.....	4,2 mm
Volume ocupado pelo driver.....	2 l
Peso Líquido do driver.....	7.550 g

→ **Informações para Montagem**

- Conexão com a Corneta.....Parafusado no Flange
- Número de Furos de Fixação.....4 x M6
- Diâmetro dos Furos de Fixação.....102 mm
- Tipo de Conector.....Pressão p/ fio nu
- Polaridade.....Fase + no borne vermelho
- (deslocamento do diafragma na direção da garganta)

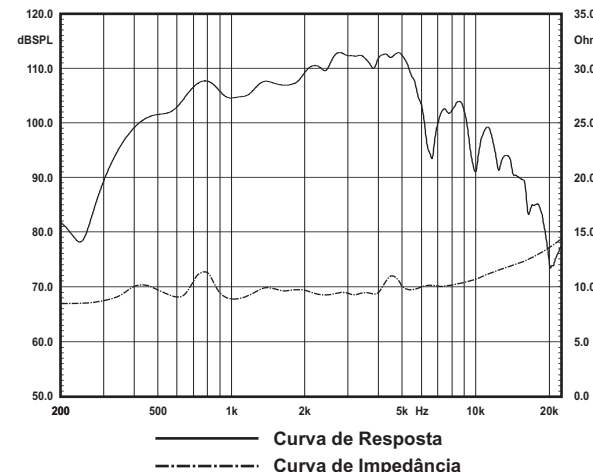


¹ Potência especificada com a aplicação de ruído rosa durante 100 horas ininterruptas (Hinor Life Test), utilizando-se filtro passivo. / ² Medida com corneta CHC 14-50, pico entre 500 e 6.500 Hz. / ³ Medida em um tubo de ondas planas de Ø25mm, pico entre 500 e 6.500 Hz. / ⁴ Com capacitor poliéster 22µF/250V.

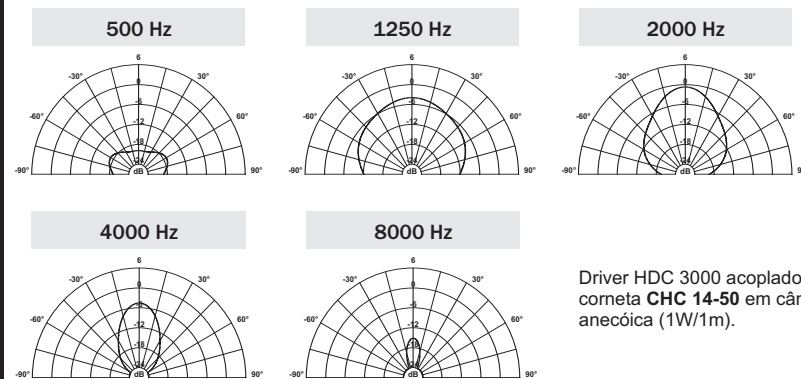
→ **Curva de Resposta e Impedância**

Os dados apresentados nos gráficos abaixo foram obtidos com corneta **CHC 14-50** em câmara anecóica (1W/1m) com o auxílio de software e hardware importados, específicos para esse fim.

A resposta em frequência expressa a curva de sensibilidade do alto-falante em toda a faixa audível.



→ **Curva de Resposta Polar**



Driver HDC 3000 acoplado a corneta **CHC 14-50** em câmara anecóica (1W/1m).

→ **Sugestões de Ligação**

