

### Características:

- Aplicações em caixas monitoras, side-fill e P.A.
- Tamanho compacto.
- Corneta de plástico, exponencial.
- Garganta de 25 mm (1").
- Cobertura angular de 100°(H) x 40°(V).



### ESPECIFICAÇÕES TÉCNICAS

Cobertura angular	
Horizontal .....	100 graus
Vertical .....	40 graus
Diretividade	
Fator de diretividade (Q) .....	12
Índice de diretividade (Di) .....	11 dB
Sensibilidade	
Com driver, 1W @ 1m, no eixo <sup>1</sup> .....	106 dB SPL
Resposta de frequência @ -6 dB <sup>2</sup> .....	1.500 a 15.000 Hz
Diâmetro da garganta .....	25 mm
Frequência de corte mínima recomendada <sup>3</sup> .....	600 Hz

<sup>1</sup> Medida com driver DT150 OEM, média entre 2.000 e 8.000 Hz.

<sup>2</sup> Medida com driver DT150 OEM.

<sup>3</sup> Com driver D250.

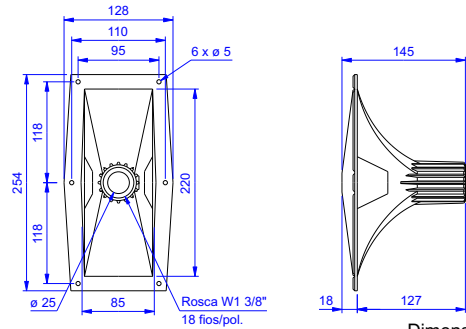
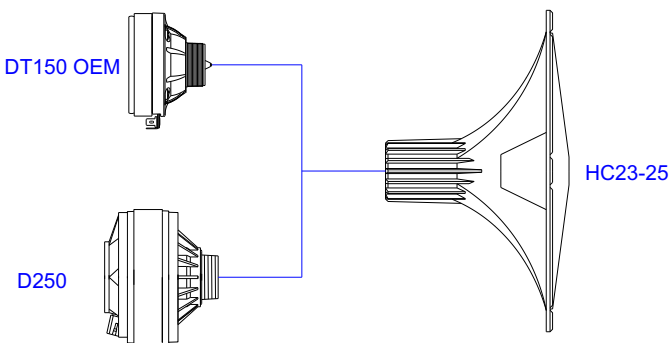
### INFORMAÇÕES ADICIONAIS

Material da corneta .....	Plástico ABS
Acabamento da corneta .....	Cor preta
Dimensões gerais	
Altura .....	128 mm
Largura .....	254 mm
Comprimento .....	145 mm
Volume ocupado pela corneta .....	0,6 l
Peso líquido da corneta .....	340 g
Peso total (incluindo embalagem) .....	420 g
Dimensões da embalagem (C x L x A) .....	16 x 16 x 28 cm

### INFORMAÇÕES PARA MONTAGEM

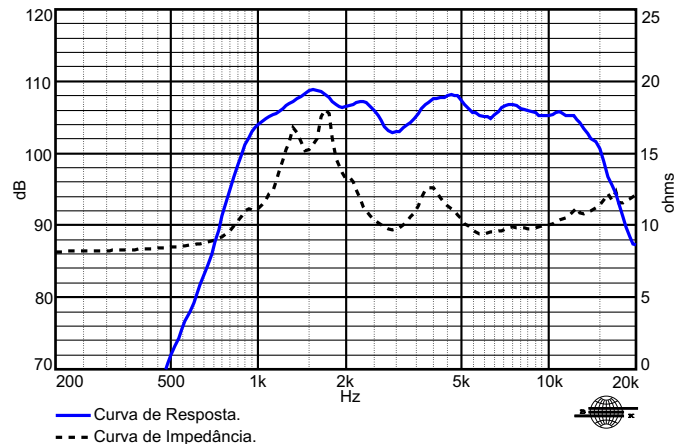
Conexão corneta x driver .....	Rosqueado 1 <sup>3</sup> / <sub>8</sub> " - 18 FPP
Dimensões do corte do baffle (montagem frontal)	
Horizontal .....	220 mm
Vertical .....	85 mm

### CONEXÃO CORNETA x DRIVER

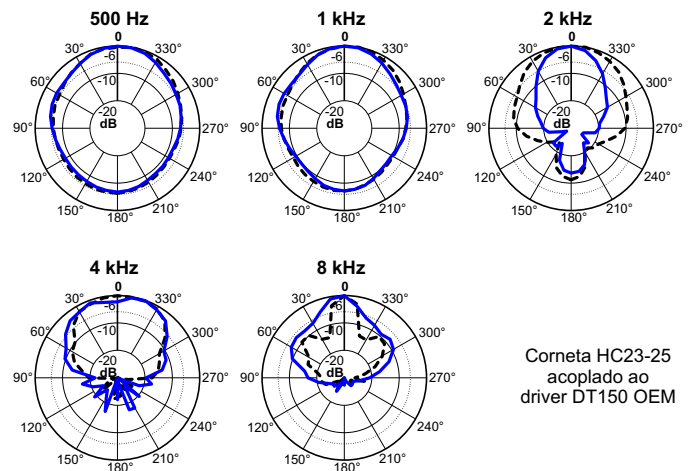


Dimensões em mm.

### CURVAS DE RESPOSTA E IMPEDÂNCIA C/ DRIVER DT150 OEM EM CÂMARA ANECÓICA, 1 W / 1 m



### CURVAS DE RESPOSTA POLAR



Corneta HC23-25 acoplado ao driver DT150 OEM

— Curva de Resposta Polar, Horizontal.  
- - - Curva de Resposta Polar, Vertical.