

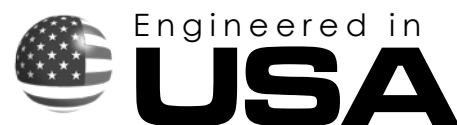


SUBWOOFER SERIES



MANUAL DO PROPRIETÁRIO

Parabéns pela aquisição de um Subwoofer DDaudio para o seu veículo. Este produto é um alto-falante capaz de reproduzir frequências sonoras com um alto índice de qualidade, desempenho e performance.



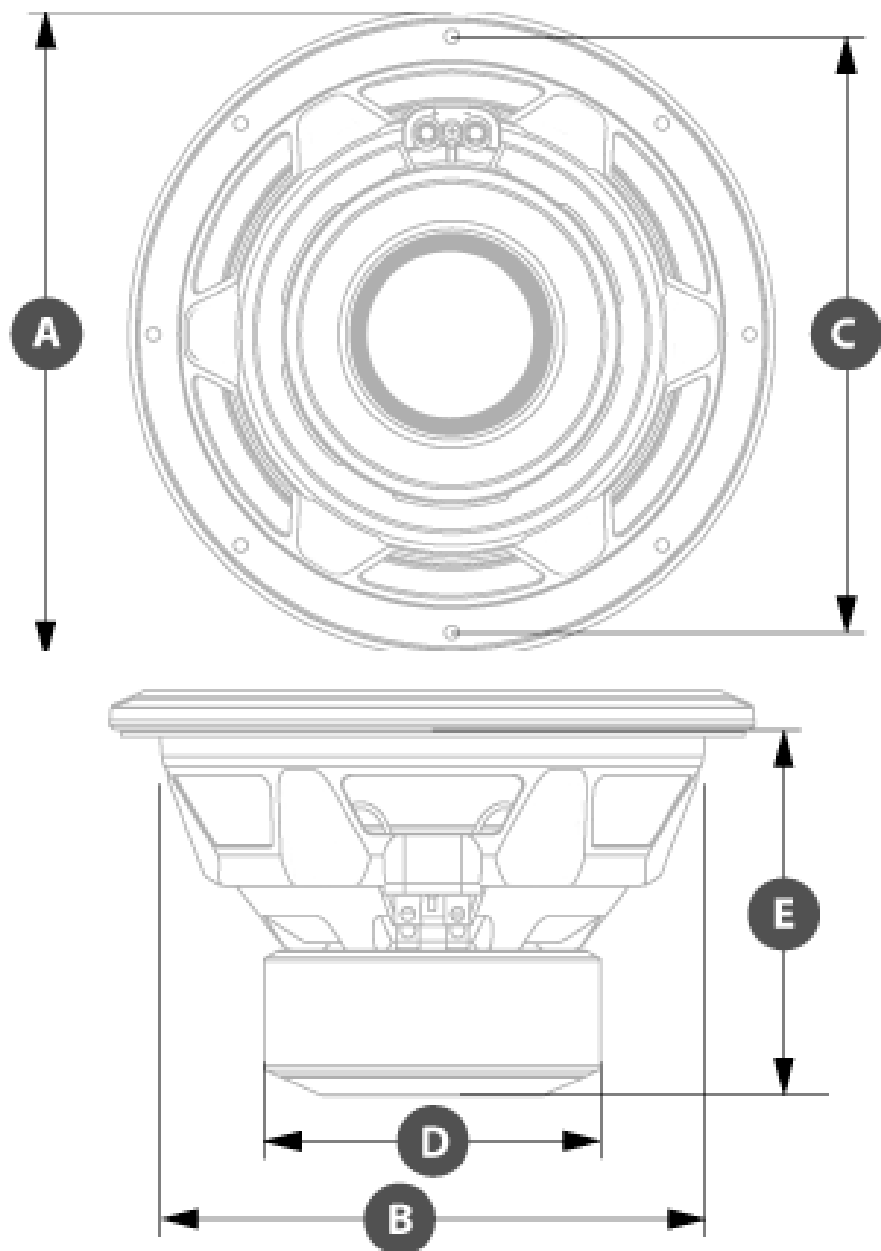
+ 55 34 3222.5200 | jafaudio@jafaudio.com.br

R. Sacadura Cabral, 710 | Jardim Ipanema

Uberlândia-MG



DD ÁUDIO SUBWOOFERS – DIMENSÕES



SUBWOOFERS					
Modelo	Diâmetro Externo (A)	Diâmetro de Corte (B)	Diâmetro Entre Furos (C)	Diâmetro do Ferrite (D)	Profundidade e Altura (E)
DD 208	215mm	185mm	200mm	135mm	130mm
DD 512	320mm	285mm	300mm	135mm	165mm
DD 1508	215mm	185mm	200mm	135mm	150mm
DD 1510	260mm	235mm	245mm	135mm	160mm
DD 1512	320mm	285mm	300mm	135mm	175mm
DD 1515	395mm	355mm	370mm	135mm	185mm
DD 2510	275mm	238mm	255mm	155mm	180mm
DD 2512	325mm	290mm	235mm	155mm	200mm
DD 2515	395mm	355mm	375mm	155mm	215mm
DD 3512	325mm	290mm	235mm	170mm	190mm
DD 3515	395mm	355mm	375mm	170mm	215mm
DD 9512	325mm	290mm	235mm	200mm	215mm
DD 9515	395mm	355mm	375mm	200mm	235mm
DD 9910	275mm	238mm	255mm	220mm	205mm
DD 9912	325mm	290mm	235mm	220mm	215mm
DD 9915	395mm	355mm	375mm	220mm	235mm

ATENÇÃO:

- ▶ A exposição prolongada a níveis de pressão sonora acima de 100 dB pode causar perda permanente da audição. Este alto-falante pode ultrapassar esse nível. Por favor, use com moderação a fim de preservar a sua capacidade de desfrutar da sua fidelidade.
- ▶ Ao instalar um Subwoofer em seu veículo, é extremamente importante utilizar uma caixa feita de MDF de 18 mm ou mais, para garantir um bom desempenho. Se a caixa não estiver bem fixada no veículo ela pode se movimentar em uma colisão, causando perigo aos ocupantes.

- ▶ O máximo aproveitamento dos equipamentos DDáudio dependem diretamente de uma instalação feita por profissionais capacitados, munidos de equipamentos e informações necessárias para execução do projeto. O não cumprimento das especificações mínimas de instalação e por profissionais não qualificados, minimizará o rendimento do projeto e poderá acarretar na perda da garantia.