

# LINHA CORNETAS



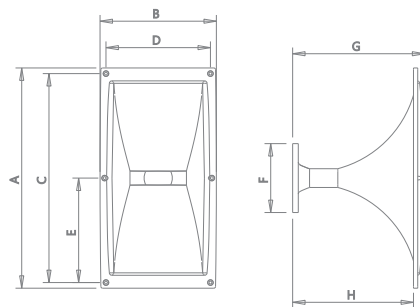
As cornetas JBL são desenvolvidas para atender as diversas necessidades de sonorização profissional. São modelos com diferentes ângulos de dispersão sonora (cobertura angular) e desenvolvidas para aplicação de curto, médio e longo alcance, utilizadas em locais externos e internos. Essas cornetas apresentam facilidade na combinação com os drivers de compressão, permitindo a escolha adequada para cada aplicação.

## ESPECIFICAÇÕES TÉCNICAS

	HL11-25 TRIO	HC23-25	HM11-25	HM17-25	HM25-25	HL14-25	HL26-25 TRIO	
<b>COBERTURA ANGULAR:</b>								
Horizontal:	45	100	60	60	90	45	50	graus
Vertical:	45	40	60	40	60	45	25	graus
<b>DIRETIVIDADE:</b>								
Fator de diretividade: (Q)	21	12	12	18	9	21	34	
Índice de diretividade: (Di)	13	11	11	13	9	13	15	dB
<b>SENSIBILIDADE:</b>								
Com driver, 1W@1m, no eixo:	108 <sup>3</sup>	108 <sup>1</sup>	108 <sup>1</sup>	108 <sup>1</sup>	108 <sup>1</sup>	108 <sup>1</sup>	110 <sup>3</sup>	dB SPL
Resposta de frequência @-10dB:	620 a 20.000	750 a 7.000	1.000 a 7.000	900 a 7.000	600 a 7.000	550 a 7.000	800 a 20.000	Hz
Diâmetro da garganta:	25	25	25	25	25	25	25	mm
Material da corneta:	Alumínio	Plástico ABS	Plástico ABS	Plástico PP	Alumínio	Plástico PP	Alumínio	
Volume ocupado pela corneta:	0,4	0,6	0,2	0,2	1,2	1,1	3,8	l
<b>DIMENSÕES DO CORTE DO BAFLE (montagem frontal):</b>								
Horizontal:	110	220	85	115	235	Ø140	262	mm
Vertical:	110	85	85	115	125	Ø140	141	mm
Peso líquido da corneta:	420	340	100	150	810	210	1.550	g

## DIMENSÕES

	HL11-25 TRIO	HC23-25	HM11-25	HM17-25	HM25-25	HL14-25	HL26-25 TRIO	
AxB:	150 x 140	254 x 128	115 x 115	160 x 145	274 x 164	156 x 156	290 x 163	mm
CxD:	135 x 135	236 x 95	100 x 100	129 x 129	256 x 145	114 x 114	225 x 120	mm
E:	-	118	-	-	128	-	-	mm
F:	-	-	-	-	-	-	-	mm
G:	148	145	75	103	151	258	325	mm
H:	136	127	67	78	139	252	316	mm



<sup>1</sup> Com driver D250-X.  
<sup>2</sup> Com driver D408TI.  
<sup>3</sup> Com driver D220TI.

A exposição a níveis de ruído além dos limites de tolerância especificados pela Norma Brasileira NR 15 - Anexo 1\*, pode causar perdas ou danos auditivos. A JBL não se responsabiliza pelo uso indevido de seus produtos. (\*Portaria 3214/78).

# LINHA CORNETAS



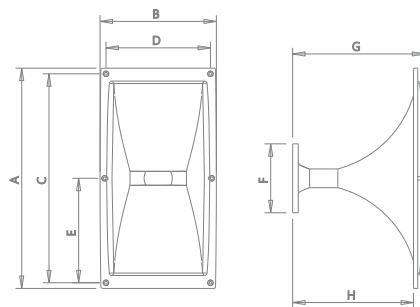
As cornetas JBL são desenvolvidas para atender as diversas necessidades de sonorização profissional. São modelos com diferentes ângulos de dispersão sonora (cobertura angular) e desenvolvidas para aplicação de curto, médio e longo alcance, utilizadas em locais externos e internos. Essas cornetas apresentam facilidade na combinação com os drivers de compressão, permitindo a escolha adequada para cada aplicação.

## ESPECIFICAÇÕES TÉCNICAS

	HL11-25 TRIO	HC23-25	HM11-25	HM17-25	HM25-25	HL14-25	HL26-25 TRIO	
<b>COBERTURA ANGULAR:</b>								
Horizontal:	45	100	60	60	90	45	50	graus
Vertical:	45	40	60	40	60	45	25	graus
<b>DIRETIVIDADE:</b>								
Fator de diretividade: (Q)	21	12	12	18	9	21	34	
Índice de diretividade: (Di)	13	11	11	13	9	13	15	dB
<b>SENSIBILIDADE:</b>								
Com driver, 1W@1m, no eixo:	108 <sup>3</sup>	108 <sup>1</sup>	108 <sup>1</sup>	108 <sup>1</sup>	108 <sup>1</sup>	108 <sup>1</sup>	110 <sup>3</sup>	dB SPL
Resposta de frequência @-10dB:	620 a 20.000	750 a 7.000	1.000 a 7.000	900 a 7.000	600 a 7.000	550 a 7.000	800 a 20.000	Hz
Diâmetro da garganta:	25	25	25	25	25	25	25	mm
Material da corneta:	Alumínio	Plástico ABS	Plástico ABS	Plástico PP	Alumínio	Plástico PP	Alumínio	
Volume ocupado pela corneta:	0,4	0,6	0,2	0,2	1,2	1,1	3,8	l
<b>DIMENSÕES DO CORTE DO BAFLE (montagem frontal):</b>								
Horizontal:	110	220	85	115	235	Ø140	262	mm
Vertical:	110	85	85	115	125	Ø140	141	mm
Peso líquido da corneta:	420	340	100	150	810	210	1.550	g

## DIMENSÕES

	HL11-25 TRIO	HC23-25	HM11-25	HM17-25	HM25-25	HL14-25	HL26-25 TRIO	
AxB:	150 x 140	254 x 128	115 x 115	160 x 145	274 x 164	156 x 156	290 x 163	mm
CxD:	135 x 135	236 x 95	100 x 100	129 x 129	256 x 145	114 x 114	225 x 120	mm
E:	-	118	-	-	128	-	-	mm
F:	-	-	-	-	-	-	-	mm
G:	148	145	75	103	151	258	325	mm
H:	136	127	67	78	139	252	316	mm



<sup>1</sup> Com driver D250-X.  
<sup>2</sup> Com driver D408TI.  
<sup>3</sup> Com driver D220TI.

A exposição a níveis de ruído além dos limites de tolerância especificados pela Norma Brasileira NR 15 - Anexo 1\*, pode causar perdas ou danos auditivos. A JBL não se responsabiliza pelo uso indevido de seus produtos. (\*Portaria 3214/78).

**ESPECIFICAÇÕES TÉCNICAS**

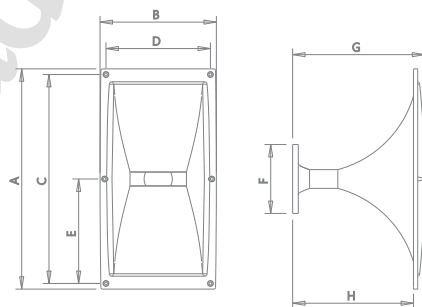
	HM39-50 SLF	HM47-50 SLF	HL14-50N HL14-50 TRIO	HL25-50 TRIO	HL26-50 TRIO	HL47-50 SLF	
<b>COBERTURA ANGULAR:</b>							
Horizontal:	60	90	45	40	50	40	graus
Vertical:	30	40	45	30	25	20	graus
<b>DIRETIVIDADE:</b>							
Fator de diretividade: (Q)	13	13	21	35	34	53	
Índice de diretividade: (Di)	11	11	13	15	15	17	dB
<b>SENSIBILIDADE:</b>							
Com driver, 1W@1m, no eixo:	109 <sup>2</sup>	110 <sup>2</sup>	110 <sup>2</sup>	110 <sup>2</sup>	110 <sup>2</sup>	112 <sup>2</sup>	dB SPL
Resposta de frequência @-10dB:	400 a 15.000	400 a 15.000	700 a 18.000	400 a 18.000	400 a 20.000	300 a 16.000	Hz
Diâmetro da garganta:	50	50	50	50	50	50	mm
Material da corneta:	Fibra de vidro	Fibra de vidro	Alumínio	Fibra de vidro	Alumínio	Fibra de vidro	
Volume ocupado pela corneta:	2,7	3,0	0,9	3,5	4,0	4,1	l
<b>DIMENSÕES DO CORTE DO BAFLE (montagem frontal):</b>							
Horizontal:	330	405	Ø142	240	262	405	mm
Vertical:	170	240	Ø142	168	141	240	mm
Peso líquido da corneta:	1.400	1.500	680	1.100	1.600	1.900	g

<sup>1</sup> Com driver D250-X

<sup>2</sup> Com driver D408Ti

**DIMENSÕES**

	HM39-50-SLF	HM47-50-SLF	HL14-50N			HL47-50-SLF	
			HL14-50 TRIO	HL25-50 TRIO	HL26-50 TRIO		
AxB:	390 x 206	445 x 290	176 x 165	278 x 193	290 x 163	445 x 280	mm
CxD:	370 x 185	423 x 256	114 x 114	252 x 168	225 x 120	423 x 256	mm
E:	185	221,5	-	-	-	221,5	mm
F:	122	122	122	122	122	122	mm
G:	234	210	133	310	311	352	mm
H:	214	190	122	300	303	332	mm



© 2011 HARMAN International Industries, Incorporated. Todos os direitos reservados. Harman do Brasil Indústria Eletrônica e Participações Ltda. é marca registrada da Harman International Industries, Incorporated, registrada nos EUA e/ou outros países. Características, especificações e aspectos estéticos estão sujeitos a alterações sem prévio aviso.

Cód.: 018460 - 208639 - Rev.: 02 - 03/16

**ESPECIFICAÇÕES TÉCNICAS**

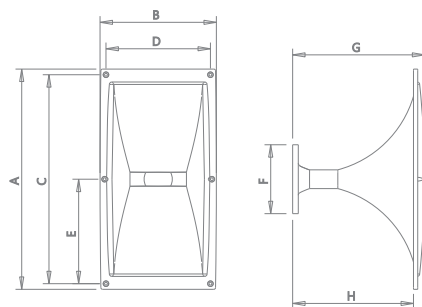
	HM39-50 SLF	HM47-50 SLF	HL14-50N HL14-50 TRIO	HL25-50 TRIO	HL26-50 TRIO	HL47-50 SLF	
<b>COBERTURA ANGULAR:</b>							
Horizontal:	60	90	45	40	50	40	graus
Vertical:	30	40	45	30	25	20	graus
<b>DIRETIVIDADE:</b>							
Fator de diretividade: (Q)	13	13	21	35	34	53	
Índice de diretividade: (Di)	11	11	13	15	15	17	dB
<b>SENSIBILIDADE:</b>							
Com driver, 1W@1m, no eixo:	109 <sup>2</sup>	110 <sup>2</sup>	110 <sup>2</sup>	110 <sup>2</sup>	110 <sup>2</sup>	112 <sup>2</sup>	dB SPL
Resposta de frequência @-10dB:	400 a 15.000	400 a 15.000	700 a 18.000	400 a 18.000	400 a 20.000	300 a 16.000	Hz
Diâmetro da garganta:	50	50	50	50	50	50	mm
Material da corneta:	Fibra de vidro	Fibra de vidro	Alumínio	Fibra de vidro	Alumínio	Fibra de vidro	
Volume ocupado pela corneta:	2,7	3,0	0,9	3,5	4,0	4,1	l
<b>DIMENSÕES DO CORTE DO BAFLE (montagem frontal):</b>							
Horizontal:	330	405	Ø142	240	262	405	mm
Vertical:	170	240	Ø142	168	141	240	mm
Peso líquido da corneta:	1.400	1.500	680	1.100	1.600	1.900	g

<sup>1</sup> Com driver D250-X

<sup>2</sup> Com driver D408Ti

**DIMENSÕES**

	HM39-50-SLF	HM47-50-SLF	HL14-50N			HL47-50-SLF	
			HL14-50 TRIO	HL25-50 TRIO	HL26-50 TRIO		
AxB:	390 x 206	445 x 290	176 x 165	278 x 193	290 x 163	445 x 280	mm
CxD:	370 x 185	423 x 256	114 x 114	252 x 168	225 x 120	423 x 256	mm
E:	185	221,5	-	-	-	221,5	mm
F:	122	122	122	122	122	122	mm
G:	234	210	133	310	311	352	mm
H:	214	190	122	300	303	332	mm



© 2011 HARMAN International Industries, Incorporated. Todos os direitos reservados. Harman do Brasil Indústria Eletrônica e Participações Ltda. é marca registrada da Harman International Industries, Incorporated, registrada nos EUA e/ou outros países. Características, especificações e aspectos estéticos estão sujeitos a alterações sem prévio aviso.

Cód.: 018460 - 208639 - Rev.: 02 - 03/16