



Bomber

S P E A K E R S

MANUAL DO USUÁRIO

NEW EDGE (150W / 225W / 400W)

DUB (200W)

SLIM (200W)

UPGRADE (350W)

BICHO PAPÃO (550W)

BICHO PAPÃO EVOLUTION (650W / 800W)

DESTROYER (800W)

BOMBASTIC EVOLUTION (1500W)

“O melhor subwoofer do Brasil” (Fonte: Revista Quatro Rodas)
“O melhor subwoofer brasileiro” (Fonte: Trio International Distinction)

“Prêmio Marca Brasil 2003”

“Prêmio Marca Brasil 2004”

“Prêmio Marca Brasil 2005”

“Prêmio Marca Brasil 2006”

“Prêmio Marca Brasil 2007”

Thomas K. L. Indústria de Alto Falantes Ltda.

Endereço: Av. das Indústrias, 2026

Distrito Industrial
Cachoeirinha – RS
Brasil

CEP 94930 - 230

Fone/Fax: (51) 2125 - 9100

E-mails: bomber@bomber.com.br (Críticas e Sugestões)

tecnico@bomber.com.br (Dúvidas sobre nossos produtos)

Revisão: 02 (26/09/2008)

Ficha Técnica

Parâmetros Thiele-Small

BOMBER NEW EDGE

	Z Ω	Pe Wrms	dB SPL 1w/1m	Fs Hz	Qts	Vas L	Bl Tm	Sd cm ²	Xmax mm	Re Ω	Vw L
SW10NE150-B4	4	150	86	29	0,62	75	7,5	360	5,5	3,3	1,2
SW10NE150-BD	2x4	150	85	28	0,63	77	11	360	5,5	2x3,3	1,2
SW12NE150-B4	4	150	87	28	0,70	122	9,4	530	5,5	3,2	1,5
SW12NE150-BD	2x4	150	86	29	0,92	114	11,5	530	5,5	2x3,5	1,5
SW10NE225-B4	4	225	86	27	0,50	68	8,9	360	7,0	2,7	1,5
SW10NE225-BD	2x4	225	86	27	0,47	66	15	360	7,0	2x2,9	1,5
SW12NE225-B4	4	225	87	28	0,62	118	9,0	530	7,0	2,7	1,9
SW12NE225-BD	2x4	225	87	25	0,55	120	14	530	7,0	2,4	1,9
SW10NE400-D2	2x2	400	84	27	0,75	59	8,2	360	11	2x1,6	1,6
SW10NE400-D4	2x4	400	85	28	0,45	46	19	360	9,0	2x3,7	1,6
SW12NE400-D2	2x2	400	87	26	0,75	133	9,2	530	11	2x1,8	3,5
SW12NE400-D4	2x4	400	86	23	0,46	130	17	530	9,0	2x3,7	3,5

BOMBER DUB

	Z Ω	Pe Wrms	dB SPL 1w/1m	Fs Hz	Qts	Vas L	Bl Tm	Sd cm ²	Xmax mm	Re Ω	Vw L
SW8DUB150-B4	4	150	85	62	0,79	8	8,9	221	4	3,5	1,2
SW8DUB150-D4	2x4	150	86	61	0,82	10	10,4	221	4	2x3,2	1,2
SW10DUB200-B4	4	200	86	34	0,64	44	8,2	346	7,5	2,6	1,5
SW10DUB200-D4	2x4	200	85	32	0,54	36	14,3	346	7,5	2x2,7	1,5
SW12DUB200-B4	4	200	87	34	0,65	68	9,7	531	7,5	2,5	1,9
SW12DUB200-D4	2x4	200	87	26	0,51	113	14	531	7,5	2x2,7	1,9

BOMBER SLIM

	Z Ω	Pe Wrms	dB SPL 1w/1m	Fs Hz	Qts	Vas L	Bl Tm	Sd cm ²	Xmax mm	Re Ω	Vw L
SW8SL125-B4	4	125	84	49	1,03	17	5,8	221	3,5	3	1,2
SW8SL125-D4	2x4	125	84	56	1,23	14	7,8	221	3,5	2x3,1	1,2
SW10SL200-B4	4	200	87	35	0,49	41	9,3	346	7,5	2,7	1,5
SW10SL200-D4	2x4	200	85	34	0,50	30	16	346	7,5	2x2,7	1,5
SW12SL200-B4	4	200	87	32	0,69	77	9,4	531	7,5	2,7	1,9
SW12SL200-D4	2x4	200	88	31	0,58	87	14	531	7,5	2x2,7	1,9

BOMBER UPGRADE

	Z Ω	Pe Wrms	dB SPL 1w/1m	Fs Hz	Qts	Vas L	Bl Tm	Sd cm ²	Xmax mm	Re Ω	Vw L
SW10UG350-B4	4	350	88	28	0,43	51	11,3	346	8,5	3,2	1,5
SW10UG350-BD	2x4	350	86	27	0,46	58	14,6	346	7,5	2x3,2	1,5
SW12UG350-B4	4	350	89	27	0,47	102	11,9	531	8,5	3,2	1,9
SW12UG350-BD	2x4	350	89	31	0,52	80	16,4	531	7,5	2x3,1	1,9
SW15UG350-B4	4	350	89	28	0,71	178	10,7	855	8,5	3,0	2,5
SW15UG350-BD	2x4	350	88	28	0,81	180	15,9	855	11	5,5	2,5

BOMBER BICHO-PAPÃO (550W – 650W – 800W)

	Z Ω	Pe Wrms	dB SPL 1w/1m	Fs Hz	Qts	Vas L	Bl Tm	Sd cm ²	Xmax mm	Re Ω	Vw L
SW10BP550-D4	2x4	550	87	30	0,37	46	19,1	353	9	2x3,7	1,6
SW12BP550-2	2	550	88	27	0,49	110	7,7	531	11	1,4	1,8
SW12BP550-D2	2x2	550	87	28	0,72	133	9,2	531	11	2x1,8	1,8
SW12BP550-D4	2x4	550	89	24	0,38	130	17,5	531	9	2x3,7	1,8
SW15BP550-D2	2x2	550	91	27	0,36	145	19,1	830	7,5	2x1,7	3,0
SW15BP550-D4	2x4	550	89	23	0,54	210	21,6	830	11	2x3,2	3,0
SW10BPE650-D2	2x2	650	86	29	0,45	40	12,2	346	8,5	2x1,7	1,6
SW10BPE650-D4	2x4	650	87	28	0,39	44	16,1	346	8,5	2x2,8	1,6
SW12BPE650-D2	2x2	650	89	27	0,43	100	13,7	531	8,5	2x1,7	1,8
SW12BPE650-D4	2x4	650	89	25	0,41	110	16,7	531	8,5	2x2,8	1,8
SW15BPE650-D2	2x2	650	90	28	0,60	173	12,8	855	8,5	2x1,7	3,0
SW15BPE650-D4	2x4	650	90	24	0,51	223	17,2	855	8,5	2x2,8	3,0
SWBP12EV800-D4	2x4	800	87	25	0,39	90	20	531	11	2x3,1	3,5
SWBP15EV800-D4	2x4	800	92	23	0,33	212	23,8	855	11	2x3,1	4,5

BOMBER DESTROYER

	Z Ω	Pe Wrms	dB SPL 1w/1m	Fs Hz	Qts	Vas L	Bl Tm	Sd cm ²	Xmax mm	Re Ω	Vw L
SW10D800-D2	2x2	800	85	43	0,44	20	13,5	346	9	2x1,9	1,6
SW10D800-D4	2x4	800	83	38	0,62	17	19,5	346	13	2x3,2	1,6
SW12D800-D2	2x2	800	87	43	0,66	41	12,6	531	9	2x1,9	1,9
SW12D800-D4	2x4	800	86	33	0,57	44	21,2	531	13	2x3,3	1,9
SW15D800-D2	2x2	800	88	38	0,84	80	13,5	903	9	2x1,9	3,5
SW15D800-D4	2x4	800	88	28	0,64	127	21,9	903	13	2x3,3	3,5

BOMBER BOMBASTIC EVOLUTION

	Z Ω	Pe Wrms	Fs Hz	Vas L	Qts -	Qms -	Qes -	Re Ω	Xmax mm	Sd cm ²	dB SPL 1w/1m	Vol. L
SWBB12EV1500-2	2	1500	32	28	0,33	6,36	0,35	1,6	12	531	86	3,0
SWBB15EV1500-2	2	1500	31	64	0,39	12,80	0,40	1,6	12	855	87	3,3
SWBB18EV1500-2	2	1500	31	100	0,44	9,84	0,46	1,6	12	1134	89	4,9
SWBB12EV1500-D2	2x2	1500	33	29	0,35	12,67	0,36	2,4	13	531	89	4,9
SWBB15EV1500-D2	2x2	1500	33	61	0,43	10,98	0,45	2,4	13	855	90	3,3
SWBB18EV1500-D2	2x2	1500	31	100	0,48	10,08	0,50	2,4	13	1134	90	4,9

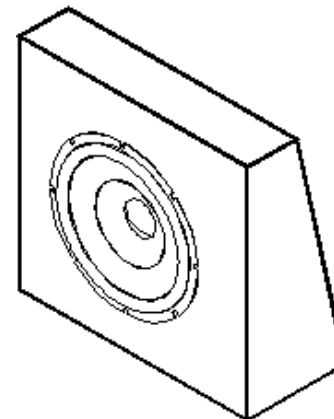
• CAIXA SELADA - (CLOSED BOX)

A caixa selada é o mais simples de todos os sonofletores, consistindo num volume de ar confinado em uma caixa totalmente fechada e do alto-falante. Seus circuitos eletro-acústicos são análogos a um filtro passa-alta de segunda ordem. Existem dois tipos básicos de caixas seladas: o baffle infinito e a suspensão acústica, sendo que os alinhamentos variam conforme os valores de Qtc.

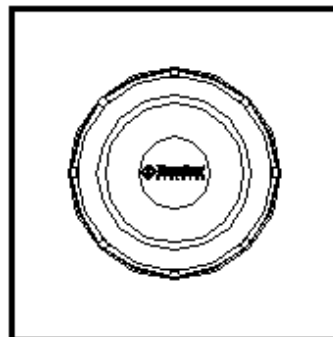
Quanto a aplicação: projetos recomendados para sonorização interna dos automóveis, na reprodução de graves e subgraves.

Basicamente podemos considerar que quanto menor for a caixa, mais “secos” serão os graves.

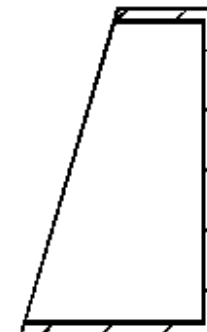
• Estilo de caixa selada



Vista frontal



Vista lateral



- **Dados técnicos e informações do volume interno para construção das caixas seladas**

BOMBER NEW EDGE:

Modelo	Volume ("Litragem") - Caixa Selada			
	Vt (litros)	Qtc	F ₃ (Hz)	F _m (Hz)
SW10NE150-B4	15	1,23	52	20
	30	1	43	20
SW10NE150-BD	15	1,26	51	20
	30	1	41	20
SW12NE150-B4	30	1,27	45	20
	50	1,08	39	20
SW12NE150-BD	30	1,54	44	20
	50	1,33	37	20
SW10NE225-B4	15	1,0	51	20
	30	0,79	45	20
SW10NE225-BD	15	0,94	51	20
	30	0,75	46	20
SW12NE225-B4	30	1,14	46	20
	50	0,96	40	20
SW12NE225-BD	30	1,03	44	20
	50	0,88	39	20
SW10NE400-D2	15	1,33	44	20
	30	1,08	36	20
SW10NE400-D4	15	0,79	50	20
	30	0,65	49	20
SW12NE400-D2	30	1,38	43	20
	50	1,18	37	20
SW12NE400-D4	30	0,91	43	20
	50	0,77	40	20

BOMBER DUB:

Modelo	Volume ("Litragem") - Caixa Selada			
	Vt (litros)	Qtc	F ₃ (Hz)	F _m (Hz)
SW8DUB150-B4	5	1,26	77	20
SW8DUB150-D4	7	1,29	70	20
SW10DUB200-B4	10	1,19	58	20
	20	0,96	48	20
SW10DUB200-D4	10	0,98	55	20
	20	0,79	49	20
SW12DUB200-B4	30	0,96	49	20
	50	0,84	45	20
SW12DUB200-D4	30	0,93	46	20
	50	0,84	45	20

BOMBER SLIM:

Modelo	Volume ("Litragem") - Caixa Selada			
	Vt (litros)	Qtc	F ₃ (Hz)	F _m (Hz)
SW8SL125-B4	5	2	69	40
SW8SL125-D4	7	2	70	40
SW10SL200-B4	20	0,85	52	30
SW10SL200-D4	20	0,76	48	30
SW12SL200-B4	30	1,3	44	27
SW12SL200-D4	30	1,1	45	28

BOMBER UPGRADE:

Modelo	Volume ("Litragem") - Caixa Selada			
	Vt (litros)	Qtc	F ₃ (Hz)	F _m (Hz)
SW10UG350-B4	10	0,94	70	20
	20	0,73	61	59
SW10UG350-BD	10	0,89	69	20
	20	0,69	62	56
SW12UG350-B4	30	0,91	52	20
	50	0,77	47	54
SW12UG350-BD	30	0,83	51	20
	50	0,70	48	50
SW15UG350-B4	50	1,37	44	20
	60	1,30	42	20
SW15UG350-BD	50	1,18	45	20
	60	1,12	42	20

BOMBER DESTROYER:

Modelo	Volume ("Litragem")			
	Vt (litros)	Qtc	F ₃ (Hz)	F _m (Hz)
SW10D800-D2	10	0,81	66	20
	20	0,68	62	47
SW10D800-D4	10	0,84	56	20
	20	0,7	52	20
SW12D800-D2	30	0,83	56	20
	50	0,75	53	47
SW12D800-D4	30	0,73	50	20
SW15D800-D2	60	0,97	46	20
SW15D800-D4	60	0,93	39	20

BOMBER BICHO-PAPÃO:

Modelo	Volume ("Litragem")			
	Vt (litros)	Qtc	F ₃ (Hz)	F _m (Hz)
SW10BP550-D4	10	0,84	56	20
	20	0,70	52	20
SW10BP550-2	30	0,83	49	40
	40	0,76	47	46
SW12BP550-D2	30	1,18	47	20
	50	1,02	40	50
SW12BP550-D4	30	0,72	52	37
SW15BP550-D2	30	0,80	62	35
	40	0,70	60	40
SW15BP550-D4	40	0,90	45	30
	50	0,80	43	35
SW10BPE650-D2	10	0,87	55	20
	15	0,76	52	30
SW10BPE650-D4	10	0,80	60	20
	15	0,70	58	30
SW12BPE650-D2	20	0,89	55	20
	40	0,71	49	28
SW12BPE650-D4	20	0,90	53	20
	40	0,70	48	29
SW15BPE650-D2	40	1,14	48	20
	65	0,97	43	28
SW15BPE650-D4	35	1,15	48	20
	60	0,95	41	29
SWBP12EV800-D4	22	0,84	54	42
	30	0,74	52	42
SWBP15EV800-D4	40	0,77	57	39
	50	0,70	55	39

BOMBER BOMBASTIC EVOLUTION:

Modelo	Volume ("Litragem")			
	Vt (litros)	Qtc	F ₃ (Hz)	F _m (Hz)
SWBB12EV1500-2	20	0,49	83	45
SWBB15EV1500-2	30	0,65	65	40
SWBB18EV1500-2	60	0,66	55	37
SWBB12EV1500-D2	20	0,50	80	43
SWBB15EV1500-D2	40	0,64	60	38
SWBB18EV1500-D2	60	0,72	52	35

• CAIXA DUTADA – (VENTED BOX)

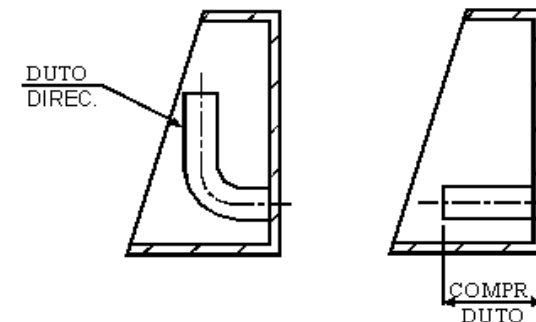
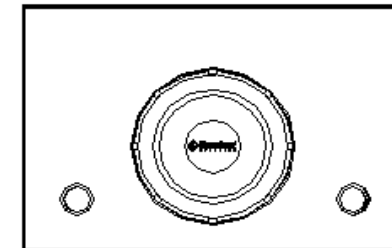
A caixa dutada ou refletor de graves é um dos mais complexos de todos os sonofletores, constituindo em um volume de ar em uma caixa dutada e do alto-falante. Seus circuito eletro-acústico são análogos a um filtro passa-altas de quarta ordem, apresenta vários tipos de alinhamentos.

Esta caixa é caracterizada pela presença de uma abertura, denominada pórtico, na qual pode ser instalado um tubo, chamado duto.

Quando a aplicação: projetos recomendados para sonorização interna e externa dos automóveis, na reprodução de graves e subgraves.

Vt (L)	Volume interno total da caixa = Vb + Vw volume do subwoofer.
Vb	Volume da caixa para cálculo.
Vw	Volume do Woofer para cálculo.
+ dB SPL	Acréscimo em dB SPL na curva de resposta em Fp.
Fp (Hz)	Frequência do pico.
Fb (Hz)	Frequência de sintonia da caixa.
F3 (Hz)	Resposta da caixa à -3 dB.
Fm (Hz)	Menor frequência aplicável na caixa, quando no máximo da potência do subwoofer. Recomendamos a utilização de um crossover hi-pass
Quant. (un)	Quantidade de dutos por caixa.
Diâm (cm)	Diâmetro externo do tubo de PVC com parede de 2mm.
Comp. (cm)	Comprimento por duto.

Estilos de caixas dutadas e formas de dutos



- **Dados técnicos e informações do volume interno para construção das caixas dutadas e dimensões dos dutos**

BOMBER NEW EDGE:

MODELOS	CAIXAS DUTADAS						Dutos (cm)		
	Vt (litros)	PICO		F _b (Hz)	F _m (Hz)	F ₃ (Hz)	Quant	Diâm	Comp
		+dB SPL	Fp (Hz)						
SW10NE150-B4	30	6	68	40	28	41	1	7,5	22
SW10NE150-BD	30	6	66	40	28	40	1	7,5	22
SW12NE150-B4	50	7	65	40	27	39	1	10	22
SW12NE150-BD	50	8	64	40	27	38	1	10	22
SW10NE225-B4	30	4	62	37	25	38	1	7,5	27
SW10NE225-BD	30	3	61	35	24	36	1	7,5	32
SW12NE225-B4	50	6	65	41	26	39	1	10	20
SW12NE225-BD	50	5	60	37	25	36	1	10	27
SW10NE400-D2	30	8	61	44	25	37	1	7,5	18
SW10NE400-D4	30	3	55	33	23	33	1	7,5	36
SW12NE400-D2	50	8	65	40	25	38	1	10	22
SW12NE400-D4	50	4	54	35	25	34	1	10	32

BOMBER DUB:

MODELOS	CAIXAS DUTADAS						Dutos (cm)		
	Vt (litros)	PICO		F _b (Hz)	F _m (Hz)	F ₃ (Hz)	Quant	Diâm	Comp
		+dB SPL	Fp (Hz)						
SW8DUB150-B4	10	4	90	50	47	50	1	5	20
SW8DUB150-D4	10	5	92	50	40	60	1	5	20
SW10DUB200-B4	20	7	71	45	35	43	1	7,5	28
SW10DUB200-D4	20	6	62	45	35	39	1	7,5	28
SW12DUB200-B4	50	6	62	45	35	39	1	10	15
SW12DUB200-D4	50	6	62	45	35	39	1	10	15

BOMBER SLIM:

MODELOS	CAIXAS DUTADAS						Dutos (cm)		
	Vt (litros)	PICO		F _b (Hz)	F _m (Hz)	F ₃ (Hz)	Quant	Diâm	Comp
		+dB SPL	Fp (Hz)						
SW8SL-B4	10	6	87	45	33	57	1	5	25
	15	5	76	42	32	47	1	5	18
SW8SL-D4	10	6	90	45	35	62	1	5	25
	15	6	80	42	37	50	1	5	18
SW10SL-B4	20	2	66	40	25	43	1	7,5	35
	30	2	52	35	27	36	1	7,5	30
SW10SL-D4	20	3	53	40	26	35	1	7,5	35
	30	5	45	40	24	32	1	7,5	27
SW12SL-B4	30	4	65	38	25	44	1	10	45
	50	4	55	35	23	42	1	10	29
SW12SL-D4	30	4	66	38	25	44	1	10	45
	50	4	55	35	23	43	1	10	29

BOMBER UPGRADE:

MODELOS	CAIXAS DUTADAS						Dutos (cm)		
	Vt (litros)	PICO		F _b (Hz)	F _m (Hz)	F ₃ (Hz)	Quant	Diâm	Comp
		+dB SPL	Fp (Hz)						
SW10UG350-B4	20	3	80	46	35	50	1	7,5	24
SW10UG350-BD	20	3	80	48	35	49	1	7,5	21
SW12UG350-B4	50	3	38	34	27	38	1	10	30
SW12UG350-BD	50	5	63	37	29	37	1	10	24
SW15UG350-B4	70	7	65	35	24	41	1	10	20
SW15UG350-BD	70	6	65	39	26	41	1	10	14

BOMBER BICHO PAPÃO:

MODELOS	CAIXAS DUTADAS						Dutos (cm)		
	Vt (litros)	PICO		F _b (Hz)	F _m (Hz)	F ₃ (Hz)	Quant	Diâm	Comp
		+dB SPL	Fp (Hz)						
SW10BP550-D4	20	3	73	51	37	47	1	7,5	19
SW12BP550-2	50	3	60	35	27	36	1	10	26
SW12BP550-D2	50	6	65	38	28	39	1	10	21
SW12BP550-D4	50	3	55	39	30	37	1	10	20
SW15BP550-D2	30	2	84	40	30	53	1	10	45
	40	2	72	35	26	47	1	10	40
SW15BP550-D4	40	5	67	41	30	43	1	10	22
	50	4	58	37	28	39	1	10	13
SW10BPE650-D2	15	5	70	48	38	45	1	7,5	33
	25	3	58	37	25	35	1	7,5	34
SW10BPE650-D4	15	4	70	46	35	45	1	7,5	37
	25	2	60	38	26	35	1	7,5	32
SW12BPE650-D2	30	5	70	45	34	45	1	10	31
	50	3	55	35	25	35	1	10	31
SW12BPE650-D4	30	4	70	45	34	44	1	10	31
	50	2	56	37	26	35	1	10	27
SW15BPE650-D2	40	5	70	40	27	48	2	7,5	35
	70	3	55	35	23	38	2	7,5	24
SW15BPE650-D4	40	7	70	45	33	48	2	7,5	36
	65	4	55	37	24	38	2	7,5	20
SWBP12EV800-D4	30	6	78	57	41	51	2	7,5	28
	50	3	55	39	31	37	2	7,5	35
SWBP15EV800-D4	80	0	-	27	24	28	2	7,5	46
	50	6	80	60	42	53	2	10	21
	70	3	65	42	33	41	2	10	37
	100	0	-	30	26	33	2	10	50

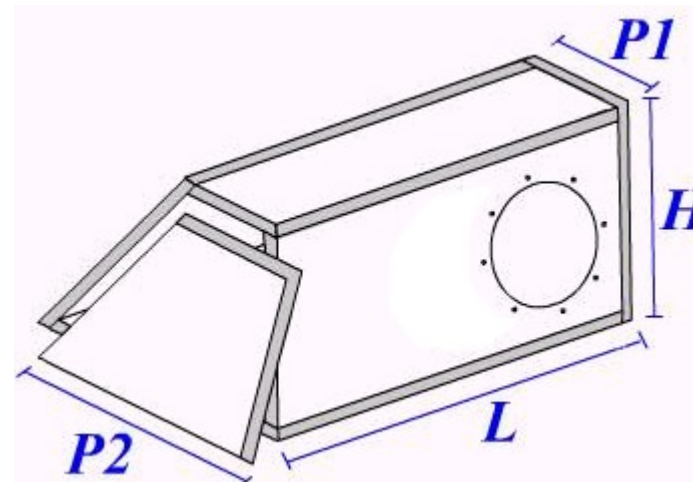
BOMBER DESTROYER:

MODELOS	CAIXAS DUTADAS						Dutos (cm)		
	Vt (litros)	PICO		F _b (Hz)	F _m (Hz)	F ₃ (Hz)	Quant	Diâm	Comp
		+dB SPL	Fp (Hz)						
SW10D800-D2	20	3	70	55	41	49	1	10	30
SW10D800-D4	20	6	66	55	37	43	2	7,5	35
SW12D800-D2	50	3	60	39	33	32	3	7,5	40
SW12D800-D4	50	3	50	36	28	31	2	7,5	31
SW15D800-D2	70	5	65	37	29	35	2	10	35
SW15D800-D4	70	4	54	33	24	34	2	10	48

BOMBER BOMBASTIC EVOLUTION:

MODELOS	CAIXAS DUTADAS						Dutos (cm)		
	Vt (litros)	PICO		F _b (Hz)	F _m (Hz)	F ₃ (Hz)	Quant	Diâm	Comp
		+dB SPL	Fp (Hz)						
SWBB12EV1500-2	30	4	65	55	40	47	3	7,5	69
	40	4,4	55	50	38	42	3	7,5	47
SWBB15EV1500-2	50	5,2	65	55	39	46	2	10	29
	70	3,5	53	45	35	38	2	10	29
SWBB18EV1500-2	80	6,5	65	55	38	45	3	10	23
	120	2	45	35	28	31	3	10	47
SWBB12EV1500-D2	30	1,6	55	45	35	41	2	7,5	59
	40	2,3	54	45	35	40	2	7,5	73
SWBB15EV1500-D2	50	5,6	67	55	39	46	2	10	29
	70	4	53	45	34	38	2	10	29
SWBB18EV1500-D2	80	4,5	60	45	33	40	3	10	47
	120	2,3	45	35	28	31	3	10	48

CAIXA TRAPEZOIDAL



O volume da caixa trapezoidal pode ser calculado pela equação abaixo:

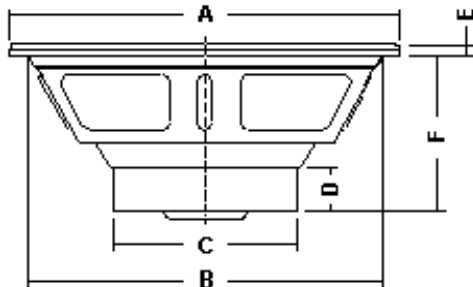
$$V = \frac{(P_1 + P_2) \times H \times L}{2000}$$

Onde H, P₁, P₂ e L são as dimensões internas da caixa, medidas em centímetros e V é o volume interno da caixa calculado em litros. Para calcular as medidas externas da caixa, basta somar duas vezes a espessura da madeira em cada dimensão.

Abaixo algumas sugestões de medidas da caixa (**medidas internas**):

	CAIXA TRAPEZOIDAL				
	Vt	H	L	P ₂	P ₁
BOX - 1	20	32	29	32	12
BOX - 2	30	38	38	32	10
BOX - 3	40	37	50	32	10
BOX - 4	50	38	63	32	10
BOX - 5	60	45	41	45	20
BOX - 6	70	45	45	45	25

• **DADOS DIMENSIONAIS**



MODELOS		DADOS DIMENSIONAIS – em mm						Massa	
		A	B	C	D	E	F	Kg	
N E W	SW10NE150-B4	260	230	183	29	10	140	2,9	
	SW10NE150-BD	260	230	183	29	10	140	2,9	
	SW12NE150-B4	305	276	183	29	10	150	3,1	
	SW12NE150-BD	305	276	183	29	10	150	3,1	
	SW10NE225-B4	260	230	183	40	10	140	3,4	
	SW10NE225-BD	260	230	183	40	10	140	3,4	
	SW12NE225-B4	305	276	183	44	10	150	3,5	
	SW12NE225-BD	305	276	183	44	10	150	3,5	
	SW10NE400-D2	260	230	192	63	10	153	5,6	
	SW10NE400-D4	260	230	192	63	10	153	5,6	
E D G E	SW12NE400-D2	305	276	192	63	10	163	5,8	
	SW12NE400-D4	305	276	192	63	10	163	5,8	
	D U B	SW8DUB150-B4	205	180	115	33	10	100	1,8
		SW8DUB150-D4	205	180	115	33	10	100	1,8
		SW10DUB225-B4	260	230	147	40	10	114	3,4
SW10DUB225-D4		260	230	147	40	10	114	3,4	
SW12DUB225-B4		305	276	145	44	10	132	3,5	
S L I M	SW12DUB225-D4	305	276	145	44	10	132	3,5	
	SW8SL125-B4	205	180	142	40	10	70	1,7	
	SW8SL125-D4	205	180	147	40	10	70	1,7	
	SW10SL200-B4	305	230	145	44	10	90	3,4	
	SW10SL200-D4	305	230	145	44	10	90	3,4	
	SW12SL200-B4	305	276	145	44	10	105	3,7	
U P G R A D E	SW12SL200-D4	305	276	145	44	10	105	3,7	
	SW10UG350-B4	260	230	147	40	10	114	3,5	
	SW10UG350-BD	260	230	147	40	10	114	3,5	
	SW12UG350-B4	305	276	145	44	10	132	3,7	
	SW12UG350-BD	305	276	145	44	10	132	3,7	
	SW15UG350-B4	385	353	145	44	11	152	4,5	
SW15UG350-BD	385	353	145	44	11	152	4,5		

Continua...

...Continua

B I C H O	SW10BP550-D4	260	230	140	63	11	138	6,2	
	SW12BP550-2	305	280	142	65	11	175	6,6	
	SW12BP550-D2	305	280	142	65	11	175	6,6	
	SW12BP550-D4	305	280	142	65	11	175	6,6	
	SW15BP550-D2	385	353	142	65	11	195	6,6	
	SW15BP550-D4	385	353	142	65	11	195	6,6	
	SW10BPE650-D2	260	230	155	65	11	138	7	
	P A P Ã O	SW10BPE650-D4	260	230	155	65	11	138	7
		SW12BPE650-D2	305	280	155	65	11	175	7,5
		SW12BPE650-D4	305	280	155	65	11	175	7,5
SW15BPE650-D2		385	353	155	65	11	195	8	
SW15BPE650-D4		385	353	155	65	11	195	8	
SWBP12EV800-D4		305	280	150	85	11	17	8,8	
D E S T R O Y E R	SWBP15EV800-D4	385	353	150	85	11	19	10	
	SW10D800-D2	255	236	155	65	15	132	7,6	
	SW10D800-D4	255	236	155	65	15	132	7,6	
	SW12D800-D2	305	282	155	65	15	145	8,2	
	SW12D800-D4	305	282	155	65	15	145	8,2	
	SW15D800-D2	385	356	155	65	15	175	9,0	
	SW15D800-D4	385	356	155	65	15	175	9	
B O M B A S T I C	SWBB12EV1500-2	312	281	225	58	15	152	15	
	SWBB12EV1500-D2	312	281	225	58	15	152	15	
	SWBB15EV1500-2	390	354	225	58	15	182	16	
	SWBB15EV1500-D2	390	354	225	58	15	182	16	
	SWBB18EV1500-2	462	424	225	58	15	221	17	
	SWBB18EV1500-D2	462	424	225	58	15	221	17	

• **CERTIFICADO DE GARANTIA**

O prazo total de garantia é de 12 meses, sendo ele 03 meses de garantia legal, mais 9 meses de garantia estendida para efeitos da responsabilidade ora assumida, prazo esse estabelecido a partir da data de fabricação constante na etiqueta do produto. No caso da constatação de falhas de fabricação, encaminhe o produto juntamente com a nota fiscal à loja onde foi efetuada a compra, de modo que, após análise de falha, seja efetuada a sua reposição.

LIMITAÇÕES DA GARANTIA

- **O alto-falante apresenta cone furado, rasgado ou molhado;**
- **O alto-falante apresenta suspensão furada, rasgada;**
- **A carcaça apresenta recortes ou amassamento;**
- **A bobina móvel estiver queimada devido aplicação de potência excessiva, má regulagem do amplificador, etc;**
- **Estiver expirado o prazo de garantia,**
- **Uso em ambientes hostis que propiciem a entrada de sujeira no conjunto magnético. Ex.: lugares expostos a poeira**

A garantia é somente em favor de 1º comprador e a THOMAS KL reserva-se o direito de modificar/alterar este produto, não estando obrigada a incluir estas mudanças em produtos anteriormente fabricados.

No caso de falha no produto por problema de fabricação, a indenização máxima cabível será a reposição do mesmo, não cabendo a THOMAS KL o pagamento de qualquer indenização.