



Bomber

S P E A K E R S

DESTROYER

Parâmetros Thiele & Small

Modelo	Potência RMS	Z (Ω)	Fs (Hz)	Qms	Qes	Qts	Vas (L)	BL (T.m)	Sensib dB/w/m	Re (Ω)	Xmax (mm)	Sd (cm ²)
SW8DESTROYER D4	500W	2x4	46	5,8	0,44	0,41	9	18,3	85	6,6	8	201
SW10DESTROYER D4	800W	2x4	43	4,3	0,67	0,58	15	18,4	84,5	5,5	9,25	346
SW12DESTROYER D4	1200W	2x4	31	3,6	0,55	0,47	41	23,8	85,5	6,5	12	522
SW15DESTROYER D4	1200W	2x4	33	2,8	0,72	0,57	72	24,6	87,5	6,5	12	845

Caixas Seladas (Closed Box) recomendadas:

A caixa selada (Closed Box) é o mais simples de todos os sonofletores, consistindo de um alto-falante confinado em uma caixa totalmente fechada.

Quanto à aplicação, projetos recomendados para sonorização interna dos automóveis, destinado a reprodução dos graves e subgraves.

Nos projetos citados abaixo, quanto menor for a caixa, mais "secos" serão os graves.

Recomendamos a utilização de um filtro subsônico (HPF) em 40Hz.

Modelo	Volume ("Litragem")	Qtc	F3 (Hz)
SW10DESTROYER D4	20	0,64	58
SW12DESTROYER D4	40	0,64	50
SW15DESTROYER D4	50	0,81	47

Caixas Dutadas (Bass Reflex) recomendadas:

A principal diferença da caixa dutada (Vented Box) é a presença do duto, que pode ser construído com a utilização de um tubo de PVC.

Quanto à aplicação, projetos recomendados para sonorização interna e/ou externa dos automóveis, com maior ênfase nos subgraves.

Recomendamos a utilização de um filtro subsônico (HPF) em 40Hz.

Modelo	Volume ("Litragem")	Duto		Fb (Hz)	F3 (Hz)
		Quantidade	Dimensões		
SW8DESTROYER D4	30	1	10cm x 30cm	49	41
SW10DESTROYER D4	55	2	10cm x 40cm	45	36
SW12DESTROYER D4	65	2	10cm x 50cm	40	33
SW15DESTROYER D4	80	2	10cm x 50cm	36	33

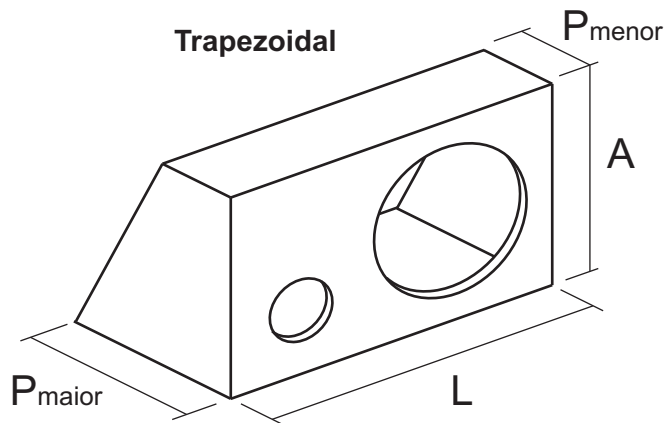
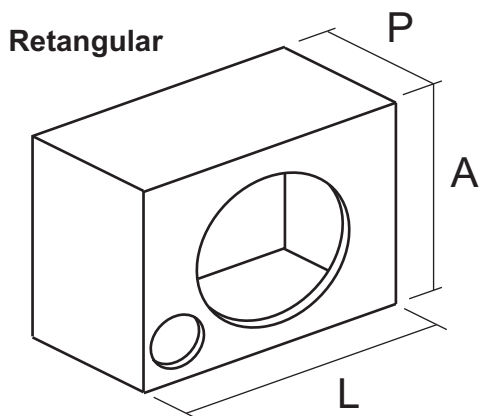
Como calcular o volume das caixas acústicas:

A litragem de uma caixa retangular é facilmente calculada bastando multiplicar as dimensões INTERNAS e dividir por mil. Utilizando todas as medidas em centímetros, teremos:

$$\text{Volume} = \frac{\text{Altura} \times \text{Largura} \times \text{Profundidade}}{1000}$$

A litragem de uma caixa trapezoidal poderá ser calculada com a seguinte equação:

$$\text{Volume} = \frac{(\text{Profundidade maior} + \text{Profundidade menor}) \times \text{Altura} \times \text{Largura}}{2000}$$



CERTIFICADO DE GARANTIA

Este produto tem uma garantia integral de 1 ano a partir da data de sua fabricação, constante na etiqueta, sendo 3 meses de garantia legal e 9 meses de garantia estendida. No caso da constatação de falhas de fabricação, encaminhe o produto juntamente com a nota fiscal à loja onde foi efetuada a compra, de modo que, após análise de falha, seja efetuada a reposição.

LIMITAÇÕES DA GARANTIA:

- O Alto-Falante apresenta cone furado, rasgado ou molhado;
- O Alto-Falante apresenta suspensão furada, rasgada;
- A carcaça apresenta recortes ou amassamento;
- Bobina queimada devido a aplicação de potência excessiva e/ou distorção;
- Estiver expirado o prazo de garantia;
- Uso em ambientes hostis que propiciem a entrada de sujeira no conjunto magnético. Ex.: Lugares expostos a poeira e umidade.

A garantia é somente em favor do 1º comprador e a THOMAS K. L. reserva-se o direito de alterar este produto, não sendo obrigada a incluir essas mudanças em produtos anteriormente fabricados.

No caso de falha do produto por problemas de fabricação, a indenização máxima cabível será a reposição do mesmo, não cabendo a THOMAS K. L. o pagamento de qualquer indenização.