



**BICHO  
PAPÃO  
SUBWOOFER**

## Parâmetros Thiele & Small

Modelo	Potência RMS	Z (W)	Fs (Hz)	Qms	Qes	Qts	Vas (L)	BL (T.m)	Sensib dB/w/m	Re (W)	Xmax (mm)	Sd (cm <sup>2</sup> )
SWBP10-550 D4	550W	4+4	29	6,8	0,54	0,51	44,4	17,9	86	2x3,2	9,0	353
SWBP12-550 D4	550W	4+4	27	7,1	0,52	0,47	86,9	18,9	89	2x3,7	9,0	531
SWBP12-550 D2	550W	2+2	26	8,4	0,54	0,50	91,3	13,6	88	2x1,8	11,0	531
SWBP15-550 D4	550W	4+4	24	7,3	0,61	0,58	200	18,6	89	2x3,6	9,0	830
SWBPE12-700 D4	700W	4+4	25	7,6	0,52	0,48	84,5	16,9	88	2x3,1	10,0	531
SWBPE12-700 D2	700W	2+2	24	8,2	0,51	0,49	85,9	14,3	87	2x1,7	8,0	531
SWBPE15-700 D4	700W	4+4	23	5,3	0,64	0,57	212	17,8	89	2x3,2	10,0	830

### Caixas Dutadas (Bass Reflex) sugerido:

A caixa dutada, ou refletor de graves, é um sonofletor bastante complexo, constituindo em um volume de ar em uma caixa dutada e do alto-falante. Esta caixa é caracterizada pela presença de uma abertura, denominada pórtico, na qual pode ser instalado um tubo, chamado duto. Quanto a aplicação: projetos recomendados para sonorização interna e externas, na reprodução de graves e subgraves.

Modelo	Volume Total Interno (L)	Duto			F3 (Hz)
		Quantidade	Diâmetro (Cm)	Comprimento (Cm)	
SWBP10-550 D4	25	01	7,5	40	38
SWBP12-550 D4	50	01	10	45	35
SWBP12-550 D2	50	01	10	40	35
SWBP15-550 D4	80	02	10	48	32
SWBPE12-700 D4	50	02	7,5	45	34
SWBPE12-700 D2	50	02	7,5	50	34
SWBPE15-700 D4	80	02	10	52	32

### Caixas Seladas (Closed Box) sugerido:

A caixa selada é o mais simples de todos os sonofletores, consistindo num volume de ar confinado em uma caixa totalmente fechada e do alto-falante. Quanto a aplicação: projetos recomendados para sonorização interna, na reprodução de graves e subgraves. Basicamente podemos considerar que quanto menor for a caixa, mais "secos" serão os graves.

Modelo	Volume Total Interno (L)	Qtc	F3 (Hz)
SWBP10-550 D4	20	0,83	47
SWBP12-550 D4	40	0,76	43
SWBP12-550 D2	40	0,82	43
SWBP15-550 D4	50	1,12	41
SWBPE12-700 D4	40	0,78	42
SWBPE12-700 D2	40	0,79	40
SWBPE15-700 D4	50	1.14	42

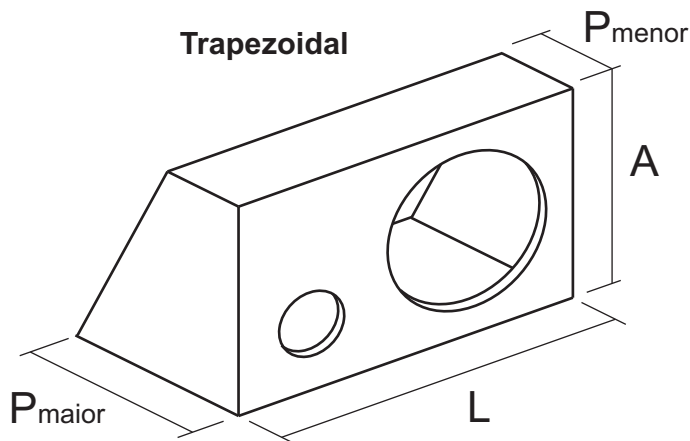
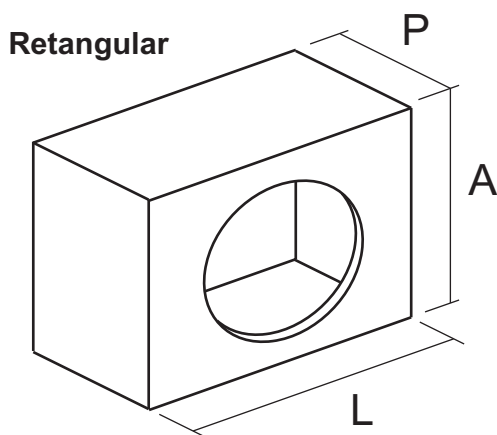
### Como calcular o volume das caixas acústicas:

A litragem de uma caixa retangular é facilmente calculada bastando multiplicar as dimensões INTERNAS e dividir por mil. Utilizando todas as medidas em centímetros, teremos:

$$\text{Volume} = \frac{\text{Altura} \times \text{Largura} \times \text{Profundidade}}{1000}$$

A litragem de uma caixa trapezoidal poderá ser calculada com a seguinte equação:

$$\text{Volume} = \frac{(\text{Profundidade maior} + \text{Profundidade menor}) \times \text{Altura} \times \text{Largura}}{2000}$$



### Sugestão de medidas para caixa trapezoidal:

Para facilitar a confecção da caixa acústica, disponibilizamos algumas medidas para o dimensional externo da caixa acústica, a fim de atingir os volumes internos das caixas sugeridas nesse manual:

Volume Total Interno (L)	Espessura da Parede (mm)	Dimensional Externo (Cm)			
		P <sub>maior</sub>	P <sub>menor</sub>	L	A
20	15	25	35	28	28
25	15	30	40	30	28
40	18	35	45	35	33
50	18	35	45	41	35
80	20	40	50	45	35

## CERTIFICADO DE GARANTIA

Este produto tem uma garantia integral de 1 ano a partir da data de sua fabricação, constante na etiqueta, sendo 3 meses de garantia legal e 9 meses de garantia estendida. No caso da constatação de falhas de fabricação, encaminhe o produto juntamente com a nota fiscal à loja onde foi efetuada a compra, de modo que, após análise de falha, seja efetuada a reposição.

### LIMITAÇÕES DA GARANTIA:

- O Alto-Falante apresenta cone furado, rasgado ou molhado;
- O Alto-Falante apresenta suspensão furada, rasgada;
- A carcaça apresenta recortes ou amassamento;
- Bobina queimada devido a aplicação de potência excessiva e/ou distorção;
- Estiver expirado o prazo de garantia;
- Uso em ambientes hostis que propiciem a entrada de sujeira no conjunto magnético. Ex.: Lugares expostos a poeira e umidade.

A garantia é somente em favor do 1º comprador e a THOMAS K. L. reserva-se o direito de alterar este produto, não sendo obrigada a incluir essas mudanças em produtos anteriormente fabricados.

No caso de falha do produto por problemas de fabricação, a indenização máxima cabível será a reposição do mesmo, não cabendo a THOMAS K. L. o pagamento de qualquer indenização.



### Thomas K L Indústria de Alto-Falantes S/A.

Av. das Indústrias, 2026 - Distrito Industrial  
Cachoeirinha/RS - CEP 94930-230  
Tel.: (51) 2125-9100 / 9112  
[www.bomber.com.br](http://www.bomber.com.br)