

Woofer profissional de 15" desenvolvido para atender às exigências dos sistemas de reprodução sonora de alta potência na faixa de graves com a utilização de sonofletores de volume reduzido. Para um alto grau de desempenho e confiabilidade, cada componente utiliza a mais avançada tecnologia disponível.

A bobina móvel, de 100 mm (4") de diâmetro, utiliza fio resistente a altas temperaturas e fôrma de kapton®.

O cone é fabricado com fibras longas de celulose e impregnado com resinas especiais que garantem ao conjunto móvel grande estabilidade mecânica e perfeita reprodução de graves.

A suspensão de tecido acoplada ao cone recebe um tratamento especial reduzindo distorções e fadiga; a aranha é dupla para garantir a centragem perfeita do conjunto móvel.

A carcaça do alto-falante em alumínio injetado possui grande rigidez estrutural e auxilia na dissipação do calor.

O conjunto magnético foi desenvolvido de forma a minimizar a distorção harmônica: possui campo magnético simétrico no gap e anel de curto estabilizador do campo magnético, além do sistema de refrigeração MCS® (Multi Cooling System), proporcionando grande dissipação do calor proveniente da bobina, garantindo o máximo de eficiência e baixa compressão de potência.

\*WPU1505-SLF: Produto sem logotipo frontal Selenium impresso na calota.

A exposição à níveis de ruído além dos limites de tolerância especificados pela Norma Brasileira NR 15 - Anexo 1\*, pode causar perdas ou danos auditivos. A Selenium não responsabiliza-se pelo uso indevido de seus produtos. (\*Portaria 32.14/78).

### ESPECIFICAÇÕES TÉCNICAS

Diâmetro nominal	380 (15)	mm (in)
Impedância nominal	8	
Impedância mínima @ 190 Hz	7,7	
Potência		
Programa Musical <sup>1</sup>	900	W
RMS (NBR 10.303) <sup>2</sup>	450	W
AES <sup>3</sup>	450	W
Sensibilidade (2,83V @ 1m) média entre 100 e 2.000 Hz	97	dB SPL
Compressão de potência @ 0 dB (pot. nom.)	2,5	dB
Compressão de potência @ -3 dB (pot. nom.)/2	1,7	dB
Compressão de potência @ -10 dB (pot. nom.)/10	0,1	dB
Resposta de frequência @ -10 dB	40 a 3.500	Hz

<sup>1</sup> Especificações para uso de programa musical e de voz, permitindo distorção harmônica máxima no amplificador de 5%, sendo a potência calculada em função da tensão na saída do amplificador e da impedância nominal do transdutor.

<sup>2</sup> Norma Brasileira NBR 10.303, com a aplicação de ruído rosa durante 2 horas ininterruptas.

<sup>3</sup> Norma AES (60 - 600Hz).

### PARÂMETROS DE THIELE-SMALL

Fs (frequência de ressonância)	36	Hz
Vas (volume equivalente do falante)	163	l
Qts (fator de qualidade total)	0,39	
Qes (fator de qualidade elétrico)	0,40	
Qms (fator de qualidade mecânico)	14,70	
o (eficiência de referência em meio espaço)	2,00	%
Sd (área efetiva do cone)	0,0814	m <sup>2</sup>
Vd (volume deslocado)	3 50,0	cm <sup>3</sup>
Xmáx (deslocamento máx. (pico) c/ 10% distorção)	4,3	mm
Xlim (deslocamento máx. (pico) antes do dano)	9,0	mm

Condições atmosféricas no local de medição dos parâmetros TS:

Temperatura	24	°C
Pressão atmosférica	1 005	mb
Umidade relativa do ar	6 3	%

Parâmetros de Thiele-Small medidos após amaciamento de 2 horas com metade da potência NBR.

É admitida uma tolerância de ± 15% nos valores especificados.

### PARÂMETROS ADICIONAIS

L	20,5	Tm
Densidade de fluxo no gap	1,10	
Diâmetro da bobina	100	mm
Comprimento do fio da bobina	29,7	m
Coefficiente de temperatura do fio ( 25)	0,00388	1/°C
Temperatura máxima da bobina	230	°C
vc (temperatura máx. da bobina/potência máx.)	0,51	°C/W
Hvc (altura do enrolamento da bobina)	18,0	mm
Hag (altura do gap)	9,5	mm
Re (resistência da bobina)	6,7	g
Mms (massa móvel)	108,7	µm/N
Cms (compliance mecânica)	175,8	kg/s
Rms (resistência mecânica da suspensão)	1,7	

### PARÂMETROS NÃO-LINEARES

Le @ Fs (indutância da bobina na ressonância)	4,143	mH
Le @ 1 kHz (indutância da bobina em 1 kHz)	1,321	mH
Le @ 20 kHz (indutância da bobina em 20 kHz)	0,471	mH
Red @ Fs (resistência de perdas na ressonância)	0,29	
Red @ 1 kHz (resistência de perdas em 1 kHz)	4,12	
Red @ 20 kHz (resistência de perdas em 20 kHz)	44,99	
Krm (coeficiente da resistência de perdas)	3,832	m
Kxm (coeficiente da indutância da bobina)	26,845	mH
Erm (expoente da resistência de perdas da bobina)	0,798	
Exm (expoente da indutância da bobina)	0,656	

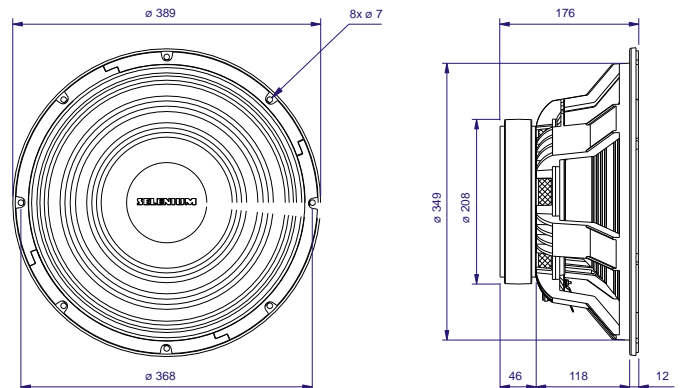


### INFORMAÇÕES ADICIONAIS

Material do ímã	Ferrite de bário
Peso do ímã	2.640 g
Diâmetro x altura do ímã	200 x 24 mm
Peso do conjunto magnético	7.800 g
Material da carcaça	Alumínio injetado
Acabamento da carcaça	Pintura epoxi, cor preta
Acabamento das arruelas	Cromatização azul
Material do fio da bobina	Cobre
Material da fôrma da bobina	Poliimida (Kapton®)
Material do cone	Celulose fibra longa
Volume ocupado pelo falante	6,0 l
Peso líquido do falante	11.080 g
Peso total (incluindo embalagem)	11.500 g
Dimensões da embalagem (C x L x A)	40 x 40 x 18,5 cm

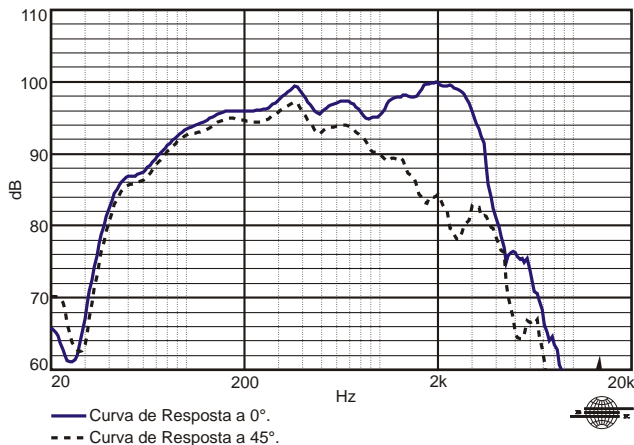
### INFORMAÇÕES PARA MONTAGEM

Número de furos de fixação	8
Diâmetro dos furos de fixação	8,0 mm
Diâmetro do círculo dos furos de fixação	373 mm
Diâmetro do corte para montagem frontal	351 mm
Diâmetro do corte para montagem traseira	345 mm
Tipo do conector	P Pressão p/ fio nu
Polaridade	Tensão + no borne vermelho: deslocamento p/ frente
Distância mín. entre parede da caixa e a traseira do falante	75 mm

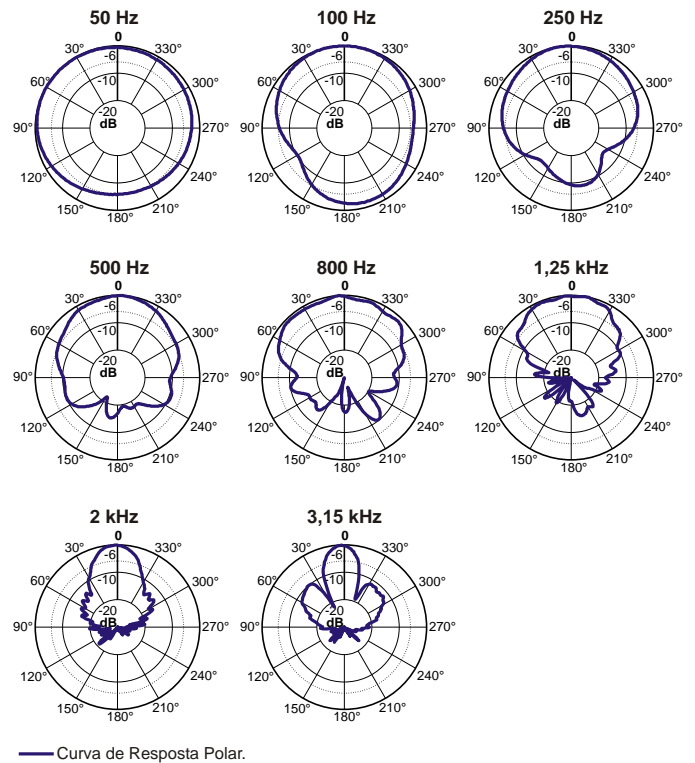


Dimensões em mm.

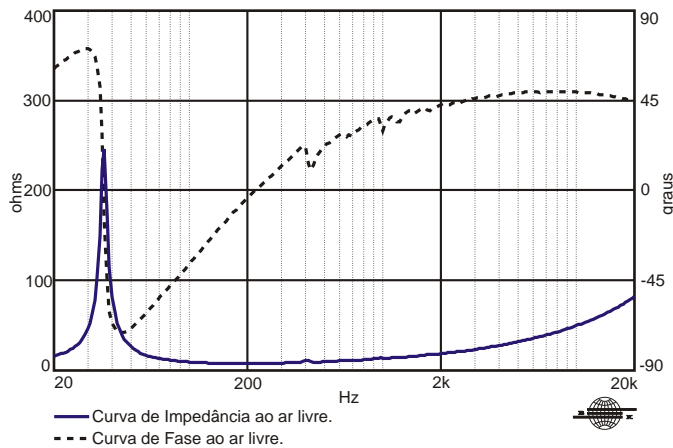
**CURVAS DE RESPOSTA (0° e 45°) NACAIXA DE TESTE EM CÂMARA ANECÓICA, 1 W / 1 m**



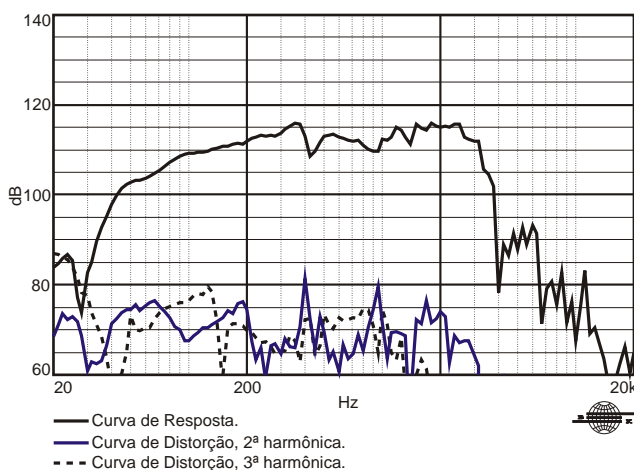
**CURVAS DE RESPOSTA POLAR**



**CURVAS DE IMPEDÂNCIA E FASE AOAR LIVRE**



**CURVAS DE DISTORÇÃO HARMÔNICA A 10% DA POTÊNCIA NBR, A 1 m**



**COMO ESCOLHER O AMPLIFICADOR**

O amplificador deve ser capaz de fornecer o dobro da potência RMS do alto-falante. Este headroom de 3 dB deve-se à necessidade de acomodar os picos que caracterizam o sinal musical.

**CALCULANDO A TEMPERATURA DA BOBINA**

Evitar que a temperatura da bobina ultrapasse seu valor máximo é extremamente importante para a durabilidade do produto. A temperatura da bobina pode ser calculada através da equação:

$$T_B = T_A + \frac{R_B}{R_A} - 1 T_A - 25 + \frac{1}{25}$$

T<sub>A</sub>, T<sub>B</sub>= temperaturas da bobina em °C.

R<sub>A</sub>, R<sub>B</sub>= resistência da bobina nas temperaturas T<sub>A</sub> e T<sub>B</sub>, respectivamente.

<sub>25</sub>= coeficiente de temperatura do condutor, a 25 °C.

**COMPRESSÃO DE POTÊNCIA**

A elevação da resistência da bobina com a temperatura provoca uma redução na eficiência do alto-falante. Por esse motivo, se ao dobrarmos a potência elétrica aplicada obtivermos um acréscimo de 2 dB no SPL ao invés dos 3 dB esperados, podemos dizer que houve uma compressão de potência de 1 dB.

**COMPONENTES NÃO-LINEARES DA BOBINA**

Devido ao acoplamento com a ferragem do conjunto magnético, a bobina dos alto-falantes eletrodinâmicos exibe um comportamento não-linear que pode ser modelado através de diversos parâmetros. Os parâmetros K<sub>rm</sub>, K<sub>xm</sub>, E<sub>rm</sub>, E<sub>xm</sub>, por exemplo, permitem calcular o valor da resistência e da indutância da bobina em função da frequência.

**PROJETO(S) DE CAIXA(S) ACÚSTICA(S) SUGERIDA(S)**

HB1505A1 HB1505B1 HB1505C1 HB1505D1 HB1505E1 HB1502B1  
VB1505A1 VB1505B1 VB1505C1 SD1505A3 SD1505B3 SD1505C3  
PAS1MA1 PAS3MA2 PAS3MA3 PAS3G2 RB1505A1  
Para outros projetos de caixas acústicas, consulte nossa home-page.

**CAIXA DE TESTE UTILIZADA**

Caixa bass reflex c/ 1 duto ø 10 cm e 4 cm de comprimento, volume interno de 110 litros.

Kapton®: Marca Registrada da DuPont.

MCS® (Multi Cooling System): Marca Registrada da Selenium.

Devido aos avanços tecnológicos, reservamo-nos o direito de inserir modificações sem prévio aviso.  
Página: 2/2 Rev.: 01 - 02/03

**SELENIUM EUROPE**  
Germany  
www.seleniumloudspeakers.com

**SELENIUM USA**  
USA  
www.seleniumloudspeakers.com

**ELETRÔNICA SELENIUM S.A.**  
BR 386 Km 435 - CEP: 92.480-000  
Nova Santa Rita - RS - Brasil  
Tel.: (51) 479-4000 - Fax: (51) 479-1150  
Atendimento Técnico 0800 51 4161  
Atendimento Comercial 0800 51 4114  
www.selenium.com.br