



SUPER TWEETER ST450 TRIO

O super tweeter ST 450 TRIO apresenta elevada eficiência e baixa distorção na reprodução das altas frequências.

Pode ser utilizado em sistemas de PA, mini trios automotivos e em sistemas de reforço de som.

A base e o difusor são construídos em alumínio contribuindo assim para uma melhor dissipação de calor da bobina móvel, com um acabamento de usinagem diamantada (ferramenta de diamante) e envernizados.

O ângulo de dispersão de sua corneta de 40x40 (HxV) é adequada para atingir longas distâncias.

Seu diafragma fenólico reproduz os agudos com um timbre agradável.

A bobina é construída em forma de kápton e enrolada com fio de Cobre mais resistente as altas temperaturas.

Conjunto magnético com anel de alumínio garantindo uma alta definição e eficiência em toda sua faixa de reprodução.

Conectores com engates rápidos.

Como todos os super tweeters da selenium, possui um versátil sistema de troca do reparo (modelo RPST450), de grande utilidade quando uma eventual manutenção se fizer necessária, proporcionando economia e rapidez para o profissional.

A exposição a níveis de ruído além dos limites de tolerância especificados pela Norma Brasileira NR 15 - Anexo 1*, pode causar perdas ou danos auditivos. A Selenium não se responsabiliza pelo uso indevido de seus produtos. (*Portaria 3214/78).

ESPECIFICAÇÕES TÉCNICAS

Impedância nominal:	8 Ω	
Impedância mínima @ 7.900 Hz:	7,6 Ω	
Potência RMS com crossover	ATIVO ⁴	PASSIVO ⁵
AES (HPF 5.000 Hz 12 dB/oit) ³	40	-- W
AES (HPF 8.000 Hz 12 dB/oit) ³	40	-- W
NBR 10.303 (HPF 5.000 Hz 12 dB/oit) ²	40	200 W
NBR 10.303 (HPF 8.000 Hz 12 dB/oit) ²	40	300 W
Potência em prog. Musical com crossover		
(HPF 5.000 Hz 12 dB/oit) ¹ :	40	400 W
(HPF 8.000 Hz 12 dB/oit) ¹ :	40	600 W
Sensibilidade (1W@1m) média entre 5 e 10 kHz:	110 dB SPL	
Resposta de frequência @ -10 dB:	4.000 a 20.000 Hz	
Dispersão sonora (H x V):	40 x 40 graus	
Material do diafragma:	Fenólico	
Diâmetro da bobina:	42 mm	
Re (resistência da bobina):	6,2 Ω	
Densidade de fluxo no gap:	1,47 T	

¹ Especificações para uso de programa musical e de voz, permitindo distorção harmônica máxima no amplificador de 5%, com o crossover passivo recomendado, sendo a potência calculada em função da tensão na saída do amplificador e da impedância nominal do transdutor.

² Norma Brasileira NBR 10.303, com a aplicação de ruído rosa durante 2 horas ininterruptas.

³ AES: Prática recomendada AES2-1984(2003): Ensaio com duração de 2h com ruído rosa (6dB de fator de cristal) filtrado (Filtro Passa banda) desde a frequência especificada até uma década acima.

⁴ Ativo: O sinal passa por um filtro (ex: processadores de áudio, divisores de frequência ativos) antes de ser amplificado. A potência referida é medida nos terminais do transdutor.

⁵ Passivo: O sinal passa por um filtro passivo (ex: circuitos com capacitores e/ou indutores) depois de ser amplificado. A potência referida é medida nos terminais na entrada do filtro.

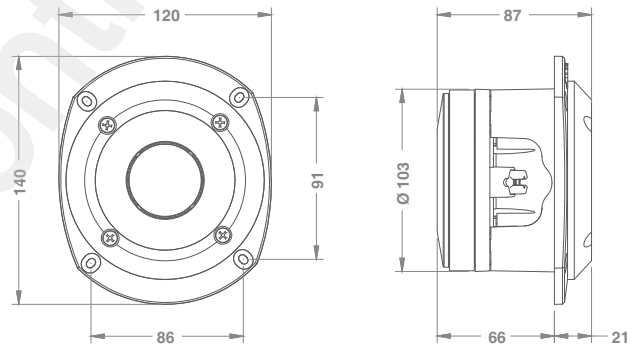
ATENÇÃO: Deve ser ligado a um divisor de frequência adequado.

INFORMAÇÕES ADICIONAIS

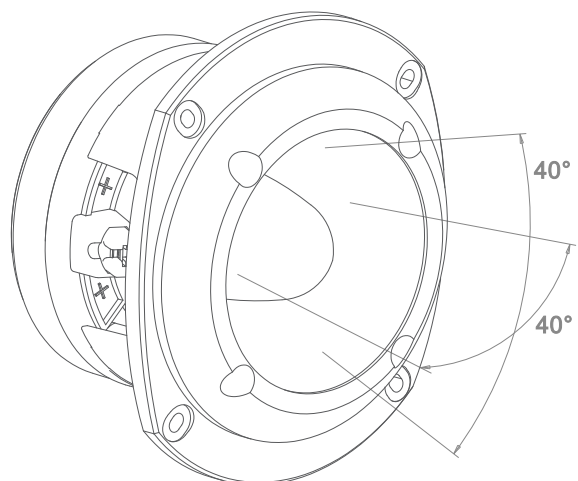
Material do ímã:	Ferrite de bário	
Peso do ímã:	470 g	
Diâmetro x altura do ímã:	102 x 14 mm	
Peso do conjunto magnético:	1.200 g	
Material da base e difusor:	Alumínio	
Acabamento da base e difusor:	Pintado, usinado e envernizado	
Material do fio da bobina:	Cobre	
Material da forma da bobina:	Poliimida (Kapton®)	
Comprimento do fio da bobina:	3,3 m	
Altura do enrolamento da bobina:	2,5 mm	
Coefficiente de temperatura do fio (α25):	N/A 1/°C	
Volume ocupado pelo falante:	0,6 l	
Peso líquido do falante:	1.700 g	
Peso total (incluindo embalagem):	1.760 g	
Dimensões da embalagem (C x L x A):	12,0 x 14,0 x 10,0 cm	

INFORMAÇÕES PARA MONTAGEM

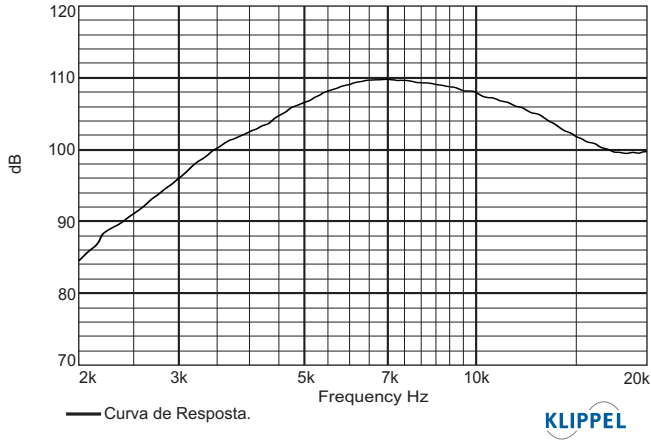
Número de furos de fixação:	4	
Dimensões dos furos de fixação:	4 x 5,5	mm
Distância entre os furos de fixação (H x V):	86 x 91	mm
Diâmetro do corte para montagem frontal:	106 mm	
Tipo do conector:	Pressão p/ fio nu	
Polaridade:	Tensão + no borne vermelho; deslocamento do diafragma em direção à corneta	



Dimensões em mm.

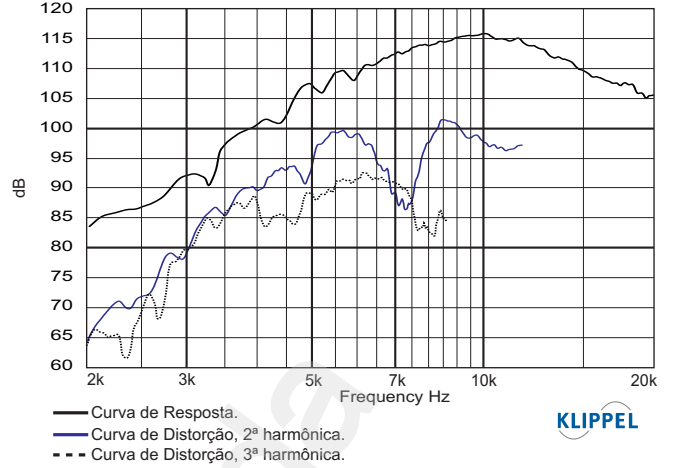


CURVA DE RESPOSTA EM CÂMARA ANECÓICA, 1 W / 1 m



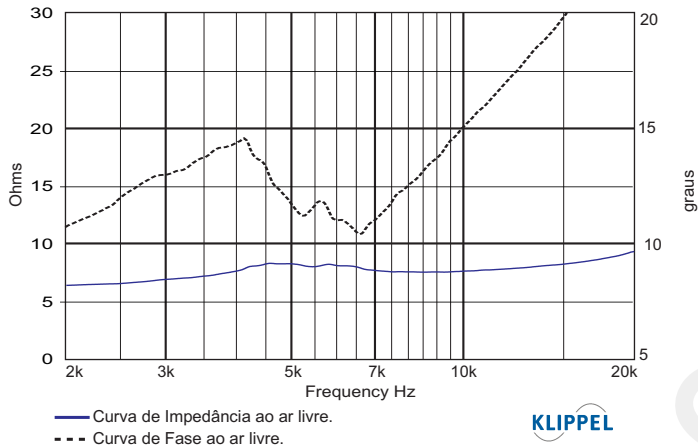
KLIPPEL

CURVAS DE DISTORÇÃO HARMÔNICA, 2,5 W / 1 m



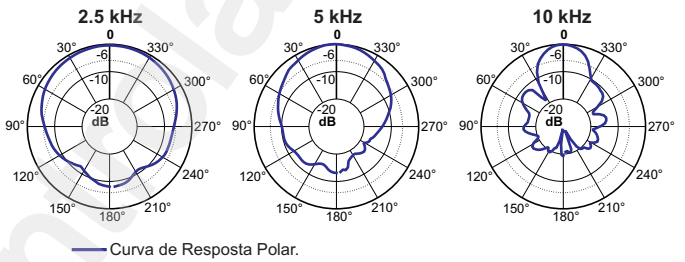
KLIPPEL

CURVAS DE IMPEDÂNCIA E FASE AO AR LIVRE



KLIPPEL

CURVAS DE RESPOSTA POLAR



COMO ESCOLHER O AMPLIFICADOR

O amplificador deve ser capaz de fornecer o dobro da potência RMS do alto-falante. Este headroom de 3 dB deve-se à necessidade de acomodar os picos que caracterizam o sinal musical.

CALCULANDO A TEMPERATURA DA BOBINA

Evitar que a temperatura da bobina ultrapasse seu valor máximo é extremamente importante para a durabilidade do produto. A temperatura da bobina pode ser calculada através da equação:

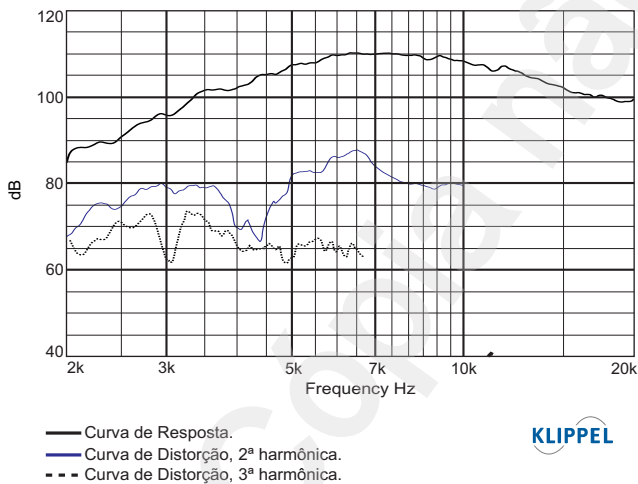
$$T_B = T_A + \left(\frac{R_B}{R_A} - 1 \right) \left(T_A - 25 + \frac{1}{\alpha_{25}} \right)$$

T_A, T_B = temperaturas da bobina em °C.

R_A, R_B = resistência da bobina nas temperaturas T_A e T_B , respectivamente.

α_{25} = coeficiente de temperatura do condutor, a 25 °C.

CURVAS DE DISTORÇÃO HARMÔNICA, 1 W / 1 m



KLIPPEL



Harman Consumer, Inc.
8500 Balboa Boulevard, Northridge, CA 91329 USA
www.jblselenium.com.br



© 2011 HARMAN International Industries, Incorporated. Todos os direitos reservados. Harman do Brasil Indústria Eletrônica e Participações Ltda. é marca registrada da Harman International Industries, Incorporated, registrada nos EUA e/ou outros países. Características, especificações e aspectos estéticos estão sujeitos a alterações sem prévio aviso.