

ESV650-W

WOOFER DE ALTO DESEMPENHO E EXCELENTE CUSTO-BENEFÍCIO (15")

- Bobina móvel de alta potência com diâmetro de 3".
- 400W RMS e ótima qualidade em baixas frequências, sendo uma excelente opção como subwoofer em sistemas que necessitem reproduzir graves profundos com alto desempenho.
- Bobina em fôrma de Kapton com fio retangular de alumínio e adesivos especiais otimizados para o melhor desempenho na faixa de resposta.
- Excelente custo-benefício – O tradicional padrão de qualidade SNAKE com versatilidade e economia.

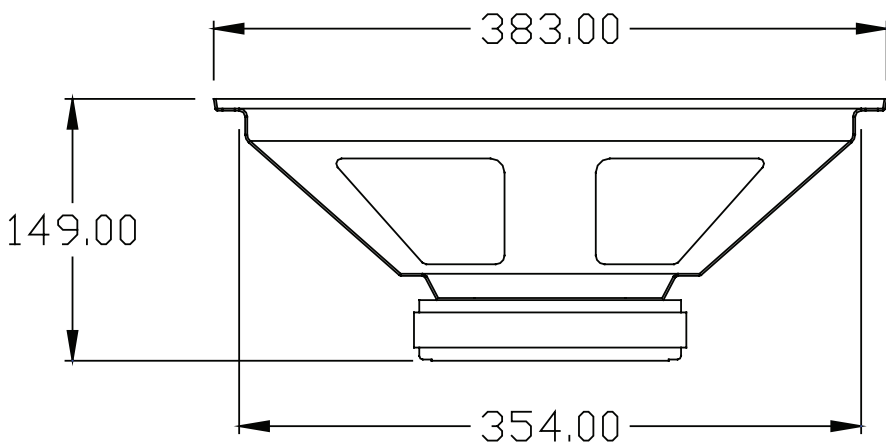
ESPECIFICAÇÕES:

Diâmetro nominal: 15" (380 mm)
 Impedância nominal: 8 ohms
 Ressonância nominal: 38 Hz
 Potência máxima contínua: 400 W RMS
 Potência de programa musical: 800 W
 Sensibilidade: 97 dB SPL (1 W/m)
 Resposta em frequência: 30Hz a 3,9 kHz
 Diâmetro da bobina móvel: 3" (76 mm)

Peso líquido: 5,4 Kg

PARÂM. THIELE/SMALL:

Fs: 38,69 Hz
 Re: 4,9 ohms
 Qms: 5,222
 Qes: 0,555
 Qts: 0,502
 Vas: 231,719 litros (8,182 pés cúbicos)
 Sd: 0,088 m² (137 pol.²)
 Le: 1,040 mH
 Bl: 13,129 T / m
 no: 2,3 %
 Mms: 80,287 g



TERMO DE GARANTIA:

Nossos produtos são inspecionados durante todo o processo de fabricação, e testados individualmente antes da embalagem final. Este produto é garantido pelo período de 1 (um) ano a partir da data da nota fiscal ou cupom de compra do revendedor, contra eventuais defeitos de fabricação constatados através de inspeção realizada na fábrica durante o período de garantia. **Para isso, entre em contato com a Assistência Técnica autorizada de sua região**, com o produto **adequadamente embalado**, pois avarias ocorridas durante o transporte não são cobertas pela garantia. Depois de constatado o defeito será reparado e o produto remetido de volta ao cliente sem nenhum custo adicional.

A garantia será anulada se for constatada qualquer adulteração ocorrida no produto, assim como serviços realizados por pessoas não autorizadas e/ou uso de qualquer material não original. Não será coberta pela garantia qualquer avaria ocorrida pela má instalação ou uso indevido do produto fora das especificações técnicas, que poderão provocar a queima ou deformação da bobina móvel.

(*) A potência de programa musical é definida como sendo 3 dB acima da potência contínua estabelecida com gerador de ruído rosa (pink noise). É uma forma prática de definir a potência admissível com um sinal de voz normal ou programa musical qualquer com fonte de sinal sem distorção.