

COBRA 600

WOOFER DE ALTO DESEMPENHO (12")

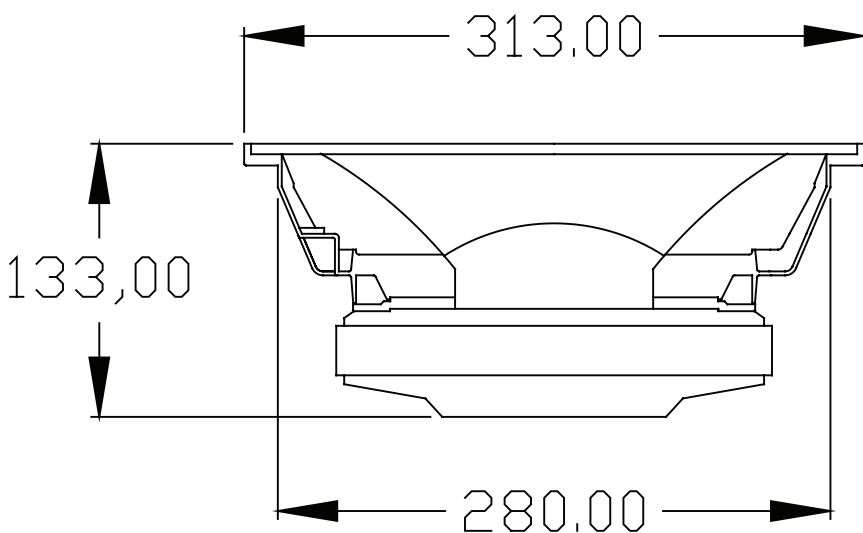
- Bobina móvel de alta potência com diâmetro de 4".
- Cone de alta resistência e bobina com fio de alumínio cuidadosamente otimizados para uma reprodução de toda a faixa dinâmica, com graves firmes e pegada extremamente poderosa.
- Conjunto magnético incorporando anel estabilizador (shorting ring) que reduz a distorção harmônica, proporcionando som claro e definido.
- Novo sistema de refrigeração que reduz eficientemente a temperatura da bobina e do conjunto magnético, diminuindo a compressão dinâmica e aumentando a vida útil do alto falante.
- Ideal como woofer para sistemas de som automotivo que necessitam alto falantes de qualidade e alto rendimento, podendo ser usado com resposta estendida na faixa de médios com excelente desempenho.

ESPECIFICAÇÕES:

Diâmetro nominal: 12" (300 mm)
 Impedância nominal: 4 ohms
 Ressonância nominal: 76 Hz
 Potência máxima contínua: 600 W RMS
 Potência de programa musical: 1200 W
 Sensibilidade: 97,5 dB SPL (1 W/m)
 Resposta em frequência: 70 Hz a 2,5 kHz
 Diâmetro da bobina móvel: 4" (102 mm)
 Máxima excursão sem dano: 18 mm (36 mm p-p)

PARÂM. THIELE/SMALL:

Fs: 76,61 Hz
 Re: 2.80 ohms
 Qms: 7.068
 Qes: 0,444
 Qts: 0,418
 Vas: 27,235 litros (0,962 pés cúbicos)
 Sd: 0,053 m² (82,5 pol.²)
 Xmax: 4,5 mm
 Bl: 13,855 T / m
 no: 2,7 %
 Mms: 63,212 g



TERMO DE GARANTIA:

Nossos produtos são inspecionados durante todo o processo de fabricação, e testados individualmente antes da embalagem final. Este produto é garantido pelo período de 1 (um) ano a partir da data da nota fiscal ou cupom de compra do revendedor, contra eventuais defeitos de fabricação constatados através de inspeção realizada na fábrica durante o período de garantia. **Para isso, entre em contato com a Assistência Técnica autorizada de sua região**, com o produto **adequadamente embalado**, pois avarias ocorridas durante o transporte não são cobertas pela garantia. Depois de constatado o defeito será reparado e o produto remetido de volta ao cliente sem nenhum custo adicional.

A garantia será anulada se for constatada qualquer adulteração ocorrida no produto, assim como serviços realizados por pessoas não autorizadas e/ou uso de qualquer material não original. Não será coberta pela garantia qualquer avaria ocorrida pela má instalação ou uso indevido do produto fora das especificações técnicas, que poderão provocar a queima ou deformação da bobina móvel.

(*) A potência de programa musical é definida como sendo 3 dB acima da potência contínua estabelecida com gerador de ruído rosa (pink noise). É uma forma prática de definir a potência admissível com um sinal de voz normal ou programa musical qualquer com fonte de sinal sem distorção.