

## COBRA 12.64K

### WOOFER AUTOMOTIVO DE ALTA POTÊNCIA E ALTO DESEMPENHO (12")

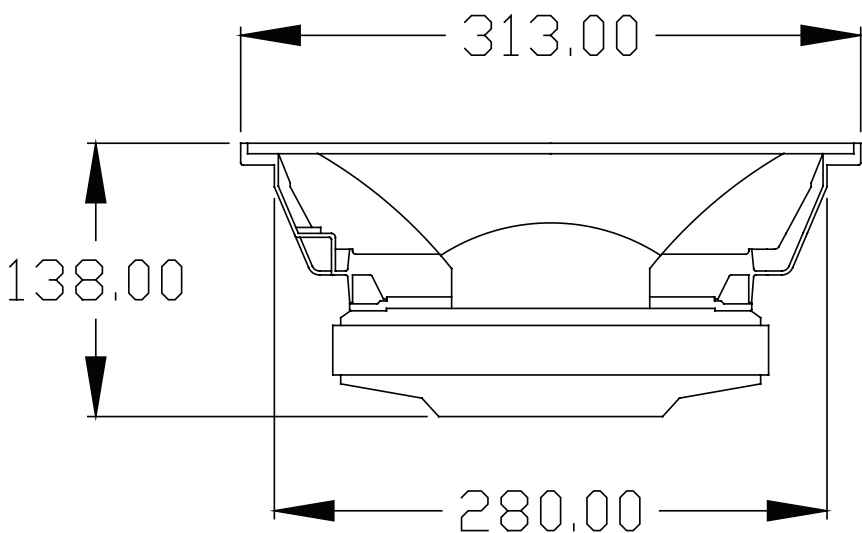
- Bobina móvel de alta potência com diâmetro de 4".
- Cone de alta resistência e bobina com fio de alumínio, cuidadosamente otimizados para a reprodução de toda faixa dinâmica própria dos campeonatos automotivos, com graves firmes e pegada extremamente poderosa.
- Conjunto magnético incorporando anel estabilizador (shorting ring) que reduz sensivelmente a distorção harmônica, proporcionando som claro e definido em altos níveis de potência.
- Novo sistema de refrigeração que reduz eficientemente a temperatura da bobina e do conjunto magnético, diminuindo a compressão dinâmica e aumentando a vida útil do alto falante.
- Ideal como woofer para sistemas de competição automotiva que necessitam alto falantes de altíssima potência e alto rendimento, podendo ser usado com resposta estendida na faixa de médios com excelente desempenho.

#### ESPECIFICAÇÕES:

Diâmetro nominal: 12" (300 mm)  
 Impedância nominal: 4 ohms  
 Ressonância nominal: 100 Hz  
 Potência máxima contínua: 3200 W RMS  
 Potência de programa musical: 6400 W  
 Sensibilidade: 95,5 dB SPL (1 W/m)  
 Resposta em frequência: 90 Hz a 2,5 kHz  
 Diâmetro da bobina móvel: 4" (102 mm)  
 Máxima excursão sem dano: 16 mm (32 mm p-p)

#### PARÂM. THIELE/SMALL:

Fs: 100,11 Hz  
 Re: 2.8 ohms  
 Qms: 11.012  
 Qes: 0,615  
 Qts: 0,583  
 Vas: 10,342 litros (0,356 pés cúbicos)  
 Sd: 0,053 m<sup>2</sup> (82,5 pol.<sup>2</sup>)  
 Xmax: 6,5 mm  
 Bl: 16,675 T / m  
 no: 1,6 %  
 Mms: 97,46 g



#### TERMO DE GARANTIA:

Nossos produtos são inspecionados durante todo o processo de fabricação, e testados individualmente antes da embalagem final. Este produto é garantido pelo período de 1 (um) ano a partir da data da nota fiscal ou cupom de compra do revendedor, contra eventuais defeitos de fabricação constatados através de inspeção realizada na fábrica durante o período de garantia. **Para isso, entre em contato com a Assistência Técnica autorizada de sua região**, com o produto **adequadamente embalado**, pois avarias ocorridas durante o transporte não são cobertas pela garantia. Depois de constatado o defeito será reparado e o produto remetido de volta ao cliente sem nenhum custo adicional.

A garantia será anulada se for constatada qualquer adulteração ocorrida no produto, assim como serviços realizados por pessoas não autorizadas e/ou uso de qualquer material não original. Não será coberta pela garantia qualquer avaria ocorrida pela má instalação ou uso indevido do produto fora das especificações técnicas, que poderão provocar a queima ou deformação da bobina móvel.

(\*) A potência de programa musical é definida como sendo 3 dB acima da potência contínua estabelecida com gerador de ruído rosa (pink noise). É uma forma prática de definir a potência admissível com um sinal de voz normal ou programa musical qualquer com fonte de sinal sem distorção.