

**Características:**

- Aplicações em caixas monitoras, side-fill e P.A.
- Tamanho compacto, frente plana.
- Corneta de alumínio, exponencial.
- Garganta de 50 mm (2").
- Cobertura angular de 45° x 45°.


**ESPECIFICAÇÕES TÉCNICAS**

Cobertura angular	
Horizontal .....	45 graus
Vertical .....	45 graus
Diretividade	
Fator de diretividade (Q) .....	21
Índice de diretividade (Di) .....	13 dB
Sensibilidade	
Com driver, 1W @ 1m, no eixo <sup>1</sup> .....	110 dB SPL
Resposta de frequência @ -10 dB <sup>2</sup> .....	500 a 25.000 Hz
Diâmetro da garganta .....	50 mm
Frequência de corte mínima recomendada <sup>3</sup> .....	600 Hz

<sup>1</sup> Medida com driver D3300Ti, média entre 2.000 e 17.000 Hz.

<sup>2</sup> Medida com driver D3300Ti.

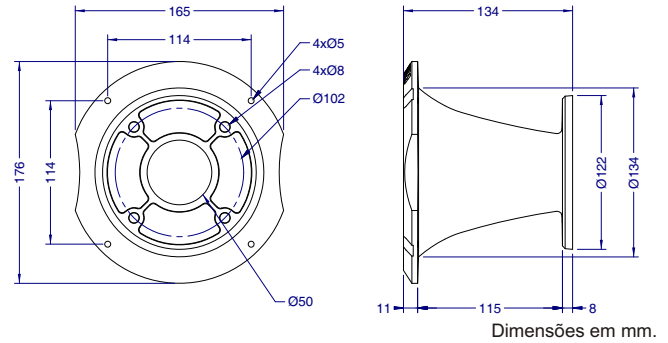
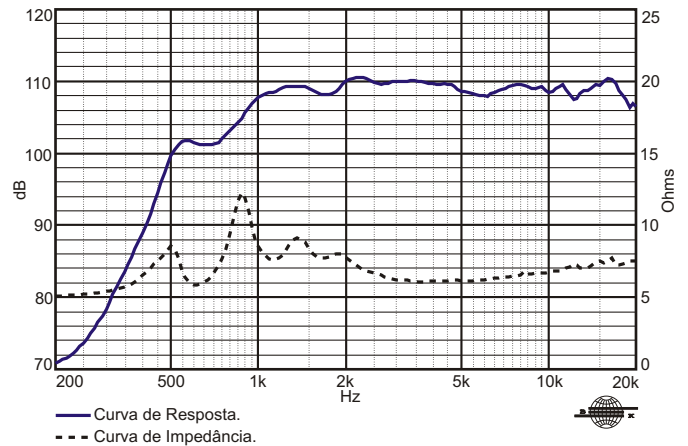
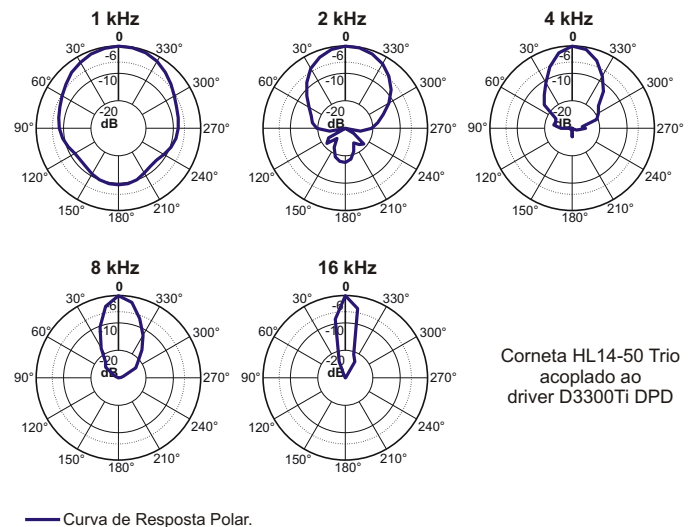
<sup>3</sup> Com driver D405.

**INFORMAÇÕES ADICIONAIS**

Material da corneta .....	Alumínio
Acabamento da corneta .....	Pintado / Usinado / Envernizado
Dimensões gerais	
Altura .....	176 mm
Largura .....	165 mm
Comprimento .....	134 mm
Volume ocupado pela corneta .....	0,9 l
Peso líquido da corneta .....	680 g
Peso total (incluindo embalagem) .....	820 g
Dimensões da embalagem (C x L x A) .....	20 x 19 x 17 cm

**INFORMAÇÕES PARA MONTAGEM**

Conexão corneta x driver .....	Parafusado
Diâmetro do corte do baffle (montagem frontal) .....	142 mm


**CURVAS DE RESPOSTA E IMPEDÂNCIA C/ DRIVER D3300Ti DPD EM CÂMARA ANECÓICA, 1 W / 1 m**

**CURVAS DE RESPOSTA POLAR**

 Corneta HL14-50 Trio  
acoplado ao  
driver D3300Ti DPD

**CONEXÃO CORNETA x DRIVER**
