

QS800

SUBWOOFER



Obrigado por escolher a Questo Audio!

Este subwoofer de 15" possui características perfeitas para quem procura o melhor resultado em subgraves realmente profundos e de altíssimo SPL, ideal para Home Cinemas e aplicação automotiva que necessita o máximo de fidelidade. Disponível com bobina dupla de **2+2 Ohms** ou **4+4 Ohms**, capaz de suportar potência nominal de **800Wrms**.

PARÂMETROS THIELE-SMALL



Os parâmetros técnicos dos alto-falantes da Questo Audio são medidos através do analisador Klippel DA2, usando sensor laser, com sinal de alta potência e após amaciado, conforme utilização real do produto.

Fs	Znom	Pot.	Re	Vas	Qts	Qes	Qms	BL	Xmax	Sd	SPL
Hz	Ohms	Wrms	Ohms	L				T.m	mm	cm ²	dB _{1W/1m}
24	8	800	6,1	177	0,431	0,474	4,753	21,2	15,0	814,3	90

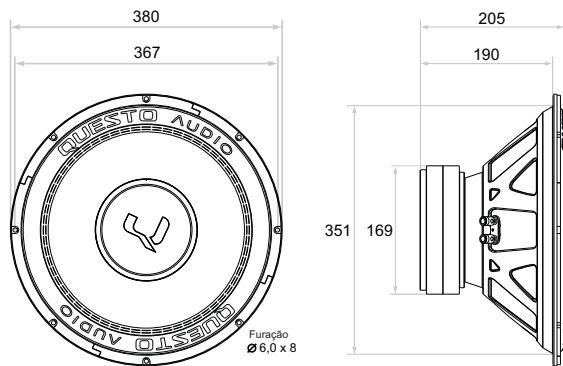
Condições das medições: Bobinas ligadas em série.

Temperatura ambiente de 25°C, pressão atmosférica de 1009mb e umidade relativa do ar de 51%.

Em função do processo produtivo, é admitida uma tolerância de ± 15% nos valores especificados.

Versão 2+2 Ohms apresenta praticamente o mesmo comportamento da 4+4 Ohms na caixa acústica.

DIMENSÕES



Volume ocupado: 6,95L

CAIXAS ACÚSTICAS

Selada (Closed)

Considerada como uma caixa acústica de construção simples, por se tratar de apenas um volume de ar confinado, esta configuração tem excelente resposta transitória, o que garante resultados mais precisos.

Volume	Qtc	Início Resp.
Litros	Hz	(F3*) Hz
43	0,9	50

Dutada (Vented)

Muito utilizada em função dos reforços que a carga acústica do duto é capaz de introduzir na região de subgrave, atua como um filtro passa alta de 24dB/8ª. Exige precisão na construção e requer devidos cuidados com frequências subsônicas, a fim de não danificar o sistema móvel do alto-falante.

	Volume	Duto	Diâmetro	Comprim.	Início Resp.	Subsônico
	Litros	Unidades	Cm / Pol.	Cm	(F3*) Hz	Hz
SQPL	93	02	10 / 4	38	33	25

Indicada para quem busca musicalidade. Sem abrir mão do alto SPL, esta configuração foca na resposta plana.

SPL	74	02	10 / 4	40	38	30
------------	----	----	--------	----	----	----

Para quem busca Graves realmente fortes. Uma perfeita relação entre alto nível de pressão sonora e controle de cone.

*F3: Ponto em que a resposta inicia com -3dB em relação a resposta plana (0dB).

Os volumes especificados referem-se a volume total (bruto) e interno. Na execução das caixas acústicas devem ser tomados os devidos cuidados com vazamentos, inclusive na região de acoplamento com o alto-falante, e utilize espessura de madeira de no mínimo 18mm.

TERMO DE GARANTIA

O controle de qualidade da Questo Audio, presente em todas as fases do processo produtivo, garante a qualidade integral deste produto pelo prazo de 12 meses, a contar da data de fabricação. No caso de constatação de falhas de fabricação; encaminhe o produto, juntamente com a nota fiscal, à loja onde foi efetuada a compra. O produto será analisado, se constatado defeito, será efetuada a reposição.

INVALIDADE DA GARANTIA:

- Produto que estiver: rasgado, perfurado, molhado, amassado, queimado, riscados ou avariado de qualquer forma;
- Bobina móvel queimada por uso inadequado além da potência declarada;
- Sistema móvel danificado por utilização fora das especificações técnicas;
- Utilização do produto em ambientes hostis que propiciem a entrada de resíduos no sistema motor;
- Modificações ou reparos realizados por empresas ou pessoal não autorizado pela Questo Audio;
- Expirado prazo máximo de garantia declarado neste termo.

A garantia estende-se apenas a favor do primeiro comprador, desde que a compra seja comprovada dentro da lei. No caso de falha por problemas de fabricação, a indenização máxima cabível será a reposição do mesmo produto ou similar, não cabendo a Questo Audio o pagamento de qualquer indenização. A Questo Audio reserva-se no direito de modificar/alterar este produto, não estando obrigada a incluir estas mudanças em qualquer produto anteriormente fabricado.



Questo Audio do Brasil Ltda

CNPJ: 14.367.689/0001-00

Av. McLane, 1106 - Sala 223

Canoas | RS | Brasil | CEP: 92420-047

Fone: (51) 3426-3031 / 3428-1377

www.questoaudio.com.br



A QUESTO AUDIO ADVERTE:

A exposição prolongada a ruídos superiores a 85dB-SPL pode causar danos ao sistema auditivo.

Desenvolvido e Fabricado no Brasil

Rev. 00 - 08/2015