

HPX2180

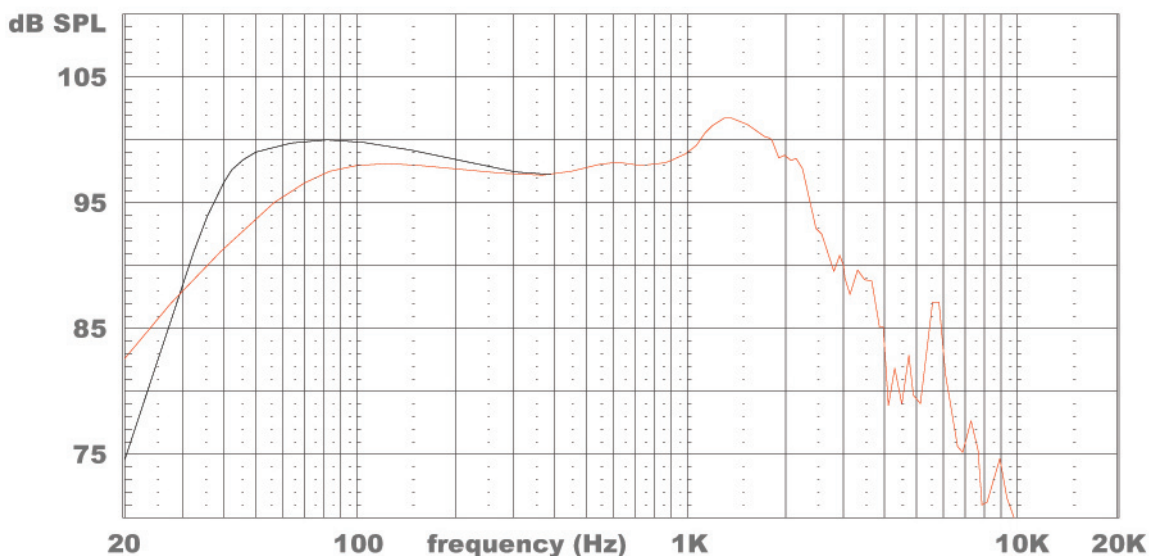
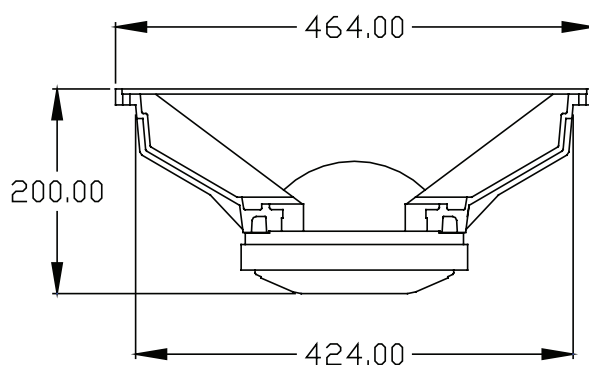
- Alto rendimento e excepcional resposta em transientes com graves sólidos e profundos até 35Hz. Ideal como subwoofer em sistemas de PA .
- Altíssimo nível em SPL com grande impacto e clareza, reproduzindo toda a faixa dinâmica de graves com qualidade e profundidade inigualáveis.
- Novo conjunto magnético com geometria otimizada para uma melhor performance, com excelente linearidade e baixíssima distorção harmônica.

ESPECIFICAÇÕES:

Diâmetro nominal: 18" (460 mm)
 Impedância nominal: 8 ohms
 Potência máxima contínua: 1000 W RMS
 Potência de programa musical: 2000 W
 Sensibilidade: 99 dB SPL (1 W/m)
 Resposta em frequência: 35 Hz a 2,7 KHz
 Diâmetro da bobina móvel: 4" (102 mm)
 Máxima excursão sem dano: 24 mm (48 mm p-p)
 Vol. de caixa recomendado (líquido):
 ▶ 147 Lt - sintonia 40 Hz
 ▶ 160 Lt - sintonia 38 Hz (x-bass)
 Peso líquido: 14,2 Kg

PARÂM. THIELE/SMALL:

fs: 40 Hz
 Re: 4,7 ohms
 Qms: 10,850
 Qes: 0,308
 Qts: 0,300
 Vas: 202,8 litros (7,16 pés cúbicos)
 Sd: 0,125 m² (194 pol.²)
 Xmax: 8,5 mm
 Le: 1,22 mH
 Bl: 22,42 T / m
 no: 4,2 %
 Mms: 169,4 g



Traço vermelho : caixa selada, 280 Lt.(half space)

Traço preto: caixa c/ 147 Lt sintonizada em 40 Hz

TERMO DE GARANTIA:

Nossos produtos são inspecionados durante todo o processo de fabricação, e testados individualmente antes da embalagem final. Este produto é garantido pelo período de 1 (um) ano a partir da data da nota fiscal ou cupom de compra do revendedor, contra eventuais defeitos de fabricação constatados através de inspeção realizada na fábrica durante o período de garantia. **Para isso, entre em contato com a Assistência Técnica autorizada de sua região**, com o produto **adequadamente embalado**, pois avarias ocorridas durante o transporte não são cobertas pela garantia. Depois de constatado o defeito será reparado e o produto remetido de volta ao cliente sem nenhum custo adicional.

A garantia será anulada se for constatada qualquer adulteração ocorrida no produto, assim como serviços realizados por pessoas não autorizadas e/ou uso de qualquer material não original. Não será coberta pela garantia qualquer avaria ocorrida pela má instalação ou uso indevido do produto fora das especificações técnicas, que poderão provocar a queima ou deformação da bobina móvel.

(*) A potência de programa musical é definida como sendo 3 dB acima da potência contínua estabelecida com gerador de ruído rosa (pink noise). É uma forma prática de definir a potência admissível com um sinal de voz normal ou programa musical qualquer com fonte de sinal sem distorção.