

Características:

- Aplicações em caixas monitoras, side-fill e P.A.
- Tamanho compacto, frente plana.
- Corneta de alumínio, exponencial.
- Garganta de 50 mm (2").
- Cobertura angular de 45° x 45°.


ESPECIFICAÇÕES TÉCNICAS

Cobertura angular	
Horizontal	45 graus
Vertical	45 graus
Diretividade	
Fator de diretividade (Q)	21
Índice de diretividade (Di)	13 dB
Sensibilidade	
Com driver, 1W @ 1m, no eixo ¹	110 dB SPL
Resposta de frequência @ -10 dB ²	500 a 25.000 Hz
Diâmetro da garganta	50 mm
Frequência de corte mínima recomendada ³	600 Hz

¹ Medida com driver D3300Ti, média entre 2.000 e 17.000 Hz.

² Medida com driver D3300Ti.

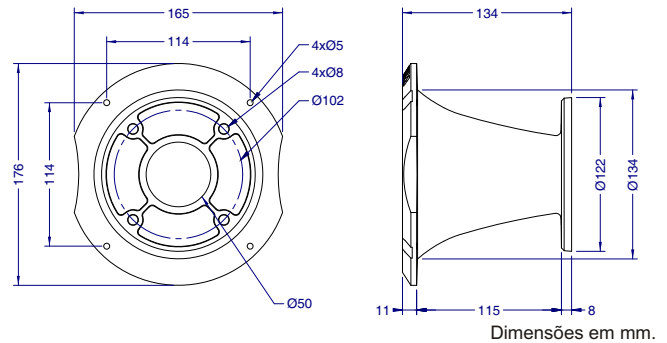
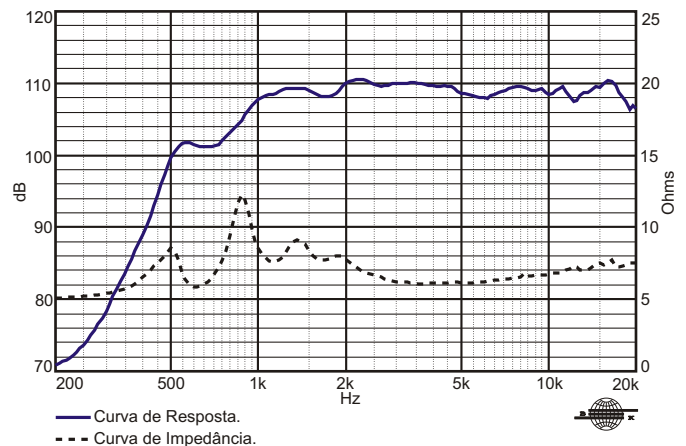
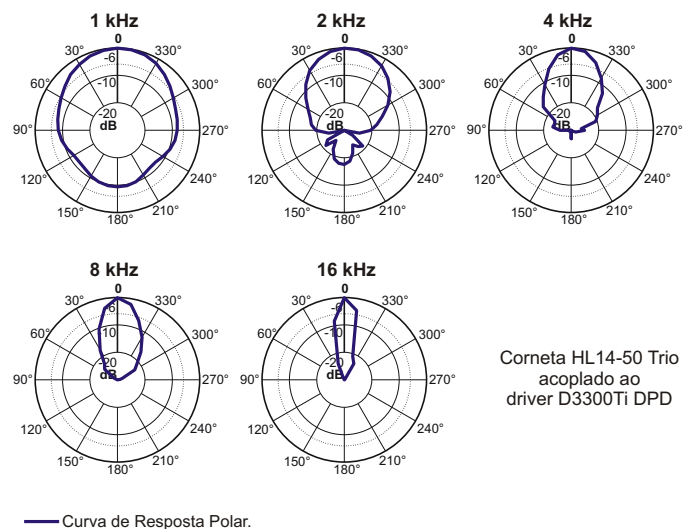
³ Com driver D405.

INFORMAÇÕES ADICIONAIS

Material da corneta	Alumínio
Acabamento da corneta	Pintado / Usinado / Envernizado
Dimensões gerais	
Altura	176 mm
Largura	165 mm
Comprimento	134 mm
Volume ocupado pela corneta	0,9 l
Peso líquido da corneta	680 g
Peso total (incluindo embalagem)	820 g
Dimensões da embalagem (C x L x A)	20 x 19 x 17 cm

INFORMAÇÕES PARA MONTAGEM

Conexão corneta x driver	Parafusado
Diâmetro do corte do baffle (montagem frontal)	142 mm


CURVAS DE RESPOSTA E IMPEDÂNCIA C/ DRIVER D3300Ti DPD EM CÂMARA ANECÓICA, 1 W / 1 m

CURVAS DE RESPOSTA POLAR


Corneta HL14-50 Trio acoplado ao driver D3300Ti DPD

CONEXÃO CORNETA x DRIVER
