

E-12 Hammer 5.2 K



DIÂMETRO NOMINAL	12 Polegadas
DIÂMETRO FERRITE	2 x 220 X 25 mm
MATERIAL DO FERRITE	BÁRIO
DIÂMETRO DA BOBINA	4 polegadas
FORMA DA BOBINA	*Kapton®
ALTURA DA BOBINA	30 mm
ALTURA DO GAP	13 mm
MATERIAL DO FIO DA BOBINA	CCAW
SECÇÃO DO FIO DA BOBINA	REDONDA
MATERIAL DA CARÇAÇA	ALUMÍNIO

RESPOSTA DE FREQUÊNCIA	60 ~ 2.800 Hz
SENSIBILIDADE (@ 1 W, 1 m) - FREE-AIR	93,64 dB
POTÊNCIA MÁXIMA (RMS)	2.600 W
POTÊNCIA MUSICAL	5.200 W
IMPEDÂNCIA NOMINAL	4 ou 8 Ohms
RESISTÊNCIA, RE	2,3 ou 4,2 Ohms/Vcc
ÁREA DO CONE	0,049 Sq.m
FREQUÊNCIA DE RESSONÂNCIA	70,04 Hz
VOLUME EQUIVALENTE	14,05 L
Q MECÂNICO	8,875 (Qms)
Q ELÉTRICO	0,321 (Qes)
Q TOTAL	0,310 (Qts)
PRODUTO BL	19.023 TM
NO (REFERENCIAL DE EFICIÊNCIA)	1,453 %
COMPLIÂNCIA (CMS)	41.055 uM/N
MASSA TOTAL (MMS)	125.788 g
MASSA DIAFRAGMA (MMD)	119.534 g
EXCURSÃO DO CONE SEM DISTORÇÃO (X MAX)	± 11,75 mm
DENSIDADE DO FLUXO NO GAP	11.700 Gauss

*Kapton® Marca registrada pela DUPONT

Hammer 5.2 K



Woofer desenvolvido para aplicação em trios automotivos com ótimo desempenho nas frequências de medio grave, com destaque no grave.



Manual de
Instruções

ATENDIMENTO AO CONSUMIDOR 0800 771 5455

www.eros.com.br

EROS ALTO FALANTES LTDA

Rua Guilherme Roncador, 100 - Distrito Industrial

Presidente Prudente/SP CEP 19043-030

Fone/Fax: (18) 3902-5455

www.eros.com.br

assistencia@eros.com.br

www.eros.com.br

E-12 Hammer 5.2 K

Projeto p/ Dia-a-dia



Propriedades do Box

--Características--
Modelo: Caixa Dutada(Vented Box)
Formato: Retangular
Material: MDF ou Compensado
Espessura: 18 mm
Revestimento: 10 mm
Material: Lã de Vidro

--Parâmetros da Caixa--
Vb= 34 litros
V(total)= 45 litros
Fb= 71 Hz

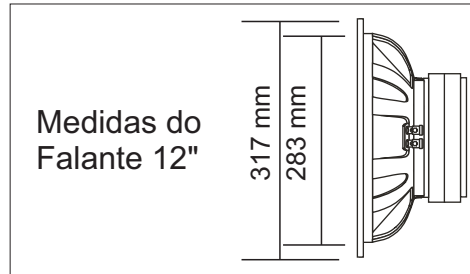
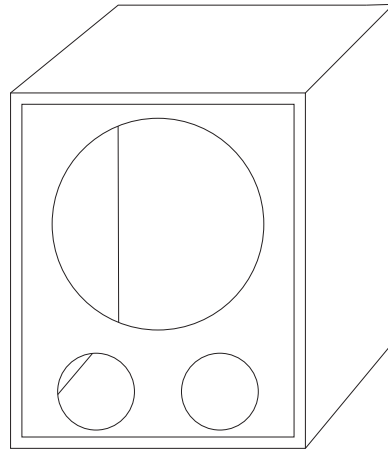
--Produtos--
Alto Falante = 12 polegadas
Quantidade = 1
Modelo = E-12 Hammer 5.2 K

--Dimensões--
Internas expressas em milímetros

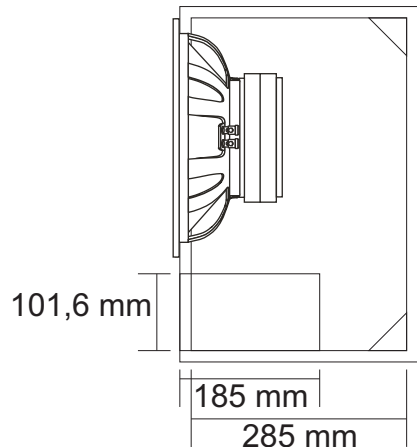
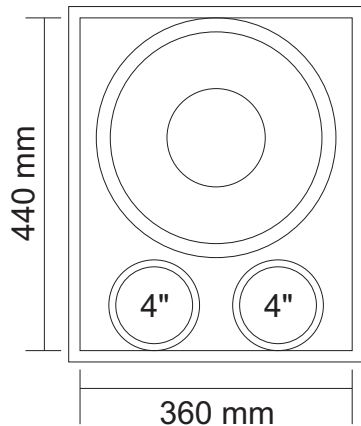
--Dutos--

Quantidade = 2
Profundidade = 185 mm
Diâmetro = 101,6 mm

Corte de Frequência recomendado:
HPF: 63 Hz -12 dB/Oitava



Medidas do Falante 12"



Colocar Quebra Cantos de 6 cm

E-12 Hammer 5.2 K

Projeto p/ Pancadão



Propriedades do Box

--Características--
Modelo: Caixa Dutada(Vented Box)
Formato: Retangular
Material: MDF ou Compensado
Espessura: 18 mm

--Parâmetros da Caixa--
Vb= 31 litros
V(total)= 42 litros
Fb= 101 Hz

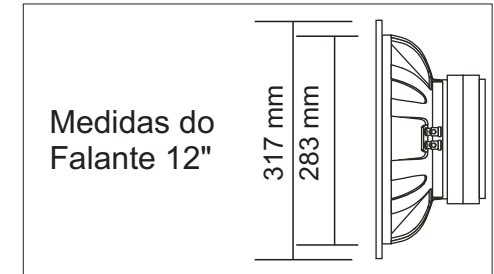
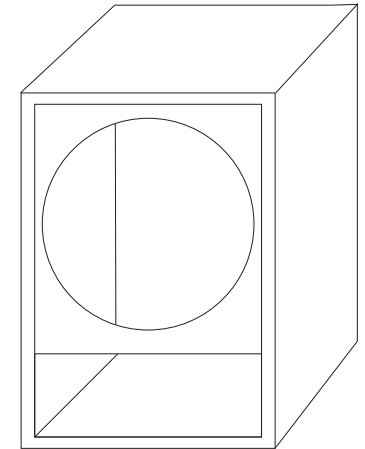
--Produtos--
Alto Falante = 12 polegadas
Quantidade = 1
Modelo = E-12 Hammer 5.2 K

--Dimensões--
Internas expressas em milímetros

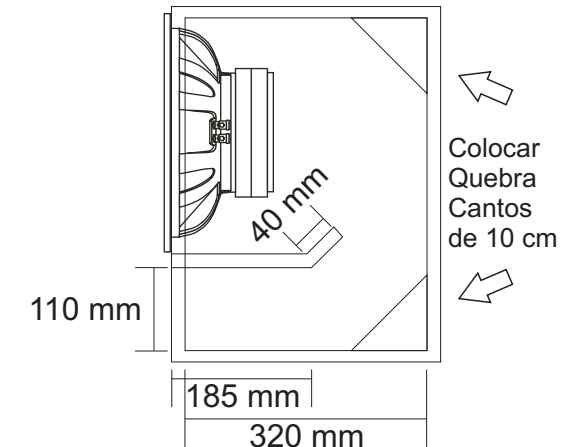
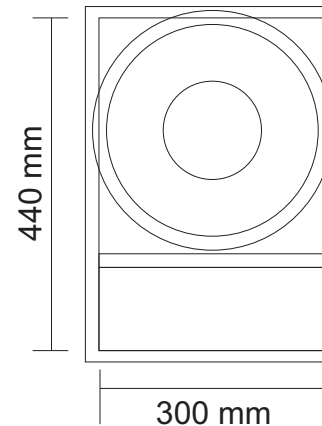
--Dutos--

Quantidade = 1
Formato = Retangular
Altura = 110 mm
Largura = 300 mm
Profundidade = 185 + 40 mm

Corte de Frequência recomendado:
HPF: 80 Hz -12 dB/Oitava



Medidas do Falante 12"



Colocar Quebra Cantos de 10 cm