

Woofer de 15" profissional desenvolvido para atender as mais diversas necessidades de sonorização de médios e pequenos ambientes, apresentando excelente desempenho na reprodução de médias e baixas frequências.

Indicado para reforço de som em boates, clubes, salões, auditórios, conjuntos musicais e também para caixas monitoras.

A sua grande eficiência na reprodução sonora deve-se à excelente combinação de seus componentes.

- O cone leve fabricado com fibras longas e a suspensão em tecido impregnado proporcionam ao conjunto móvel grande estabilidade, alto rendimento e baixa distorção.

- A bobina móvel é fabricada com fio resistente a altas temperaturas e enrolada em fôrma de Kapton®.

- A carcaça em chapa de aço reforçada, com pintura epoxi, confere ao conjunto elevada resistência mecânica.

- A calota em alumínio garante uma perfeita dissipação do calor proveniente da bobina móvel.

- O uso de adesivos de alta resistência garante aos componentes uma ótima colagem e durabilidade.

\*15PW5-SLF: Produto sem logotipo frontal Selenium impresso na calota.

A exposição à níveis de ruído além dos limites de tolerância especificados pela Norma Brasileira NR 15 - Anexo 1\*, pode causar perdas ou danos auditivos. A Selenium não responsabiliza-se pelo uso indevido de seus produtos. (\*Portaria 32.14/78).

### ESPECIFICAÇÕES TÉCNICAS

Diâmetro nominal	380 (15)	mm (in)
Impedância nominal	8	
Impedância mínima @ 180 Hz	6,4	
Potência		
Programa Musical <sup>1</sup>	700	W
RMS (NBR 10.303) <sup>2</sup>	350	W
AES <sup>3</sup>	350	W
Sensibilidade (2,83V@1m) média entre 100 e 2.000 Hz	98	dB SPL
Compressão de potência @ 0 dB (pot. nom.)	3,0	dB
Compressão de potência @ -3 dB (pot. nom.)/2	1,9	dB
Compressão de potência @ -10 dB (pot. nom.)/10	0,6	dB
Resposta de frequência @ -10 dB	40 a 3.000	Hz

<sup>1</sup> Especificações para uso de programa musical e de voz, permitindo distorção harmônica máxima no amplificador de 5%, sendo a potência calculada em função da tensão na saída do amplificador e da impedância nominal do transdutor.

<sup>2</sup> Norma Brasileira NBR 10.303, com a aplicação de ruído rosa durante 2 horas ininterruptas.

<sup>3</sup> Norma AES (60 - 600Hz).

### PARÂMETROS DE THIELE-SMALL

Fs (frequência de ressonância)	40	Hz
Vas (volume equivalente do falante)	190	l
Qts (fator de qualidade total)	0,40	
Qes (fator de qualidade elétrico)	0,41	
Qms (fator de qualidade mecânico)	16,82	
o (eficiência de referência em meio espaço)	2,90	%
Sd (área efetiva do cone)	0,08605	m <sup>2</sup>
Vd (volume deslocado)	4 90,0	cm <sup>3</sup>
Xmáx (deslocamento máx. (pico) c/ 10% distorção)	5,7	mm
Xlim (deslocamento máx. (pico) antes do dano)	12,0	mm

Condições atmosféricas no local de medição dos parâmetros TS:

Temperatura	25	°C
Pressão atmosférica	1 016	mb
Umidade relativa do ar	5 1	%

Parâmetros de Thiele-Small medidos após amaciamento de 2 horas com metade da potência NBR.

É admitida uma tolerância de ± 15% nos valores especificados.

### PARÂMETROS ADICIONAIS

L	17,0	Tm
Densidade de fluxo no gap	1,14	T
Diâmetro da bobina	75	mm
Comprimento do fio da bobina	26,0	m
Coefficiente de temperatura do fio ( )	0,00368	1/°C
Temperatura máxima da bobina	240	°C
vc (temperatura máx. da bobina/potência máx.)	0,69	°C/W
Hvc (altura do enrolamento da bobina)	19,5	mm
Hag (altura do gap)	8,0	mm
Re (resistência da bobina)	5,5	g
Mms (massa móvel)	84,6	m/N
Cms (compliance mecânica)	183,9	kg/s
Rms (resistência mecânica da suspensão)	1,3	

### PARÂMETROS NÃO-LINEARES

Le @ Fs (indutância da bobina na ressonância)	4,612	mH
Le @ 1 kHz (indutância da bobina em 1 kHz)	1,303	mH
Le @ 20 kHz (indutância da bobina em 20 kHz)	0,404	mH
Red @ Fs (resistência de perdas na ressonância)	0,34	
Red @ 1 kHz (resistência de perdas em 1 kHz)	4,32	
Red @ 20 kHz (resistência de perdas em 20 kHz)	44,79	
Krm (coeficiente da resistência de perdas)	4,690	m
Kxm (coeficiente da indutância da bobina)	39,660	mH
Erms (expoente da resistência de perdas da bobina)	0,781	
Exms (expoente da indutância da bobina)	0,609	

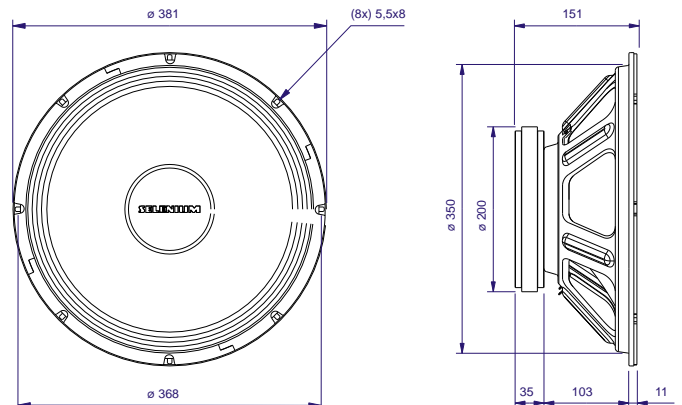


### INFORMAÇÕES ADICIONAIS

Material do ímã	Ferrite de bário
Peso do ímã	2.440 g
Diâmetro x altura do ímã	200 x 19 mm
Peso do conjunto magnético	6.215 g
Material da carcaça	Chapa de aço
Acabamento da carcaça	Pintura epoxi, cor preta
Acabamento das arruelas	Cromatização azul
Material do fio da bobina	Cobre
Material da fôrma da bobina	Poliimida (Kapton®)
Material do cone	Celulose fibra longa
Volume ocupado pelo falante	4,3 l
Peso líquido do falante	7.090 g
Peso total (incluindo embalagem)	8.135 g
Dimensões da embalagem (C x L x A)	40 x 39 x 17 cm

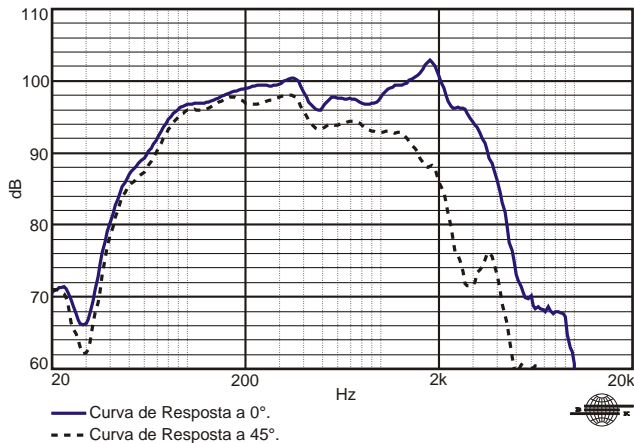
### INFORMAÇÕES PARA MONTAGEM

Número de furos de fixação	8
Diâmetro dos furos de fixação	5,5 mm
Diâmetro do círculo dos furos de fixação	367 mm
Diâmetro do corte para montagem frontal	352 mm
Diâmetro do corte para montagem traseira	348 mm
Tipo do conector	Soldável
Polaridade	Tensão + no (+): deslocamento p/ frente
Distância mín. entre parede da caixa e a traseira do falante	75 mm

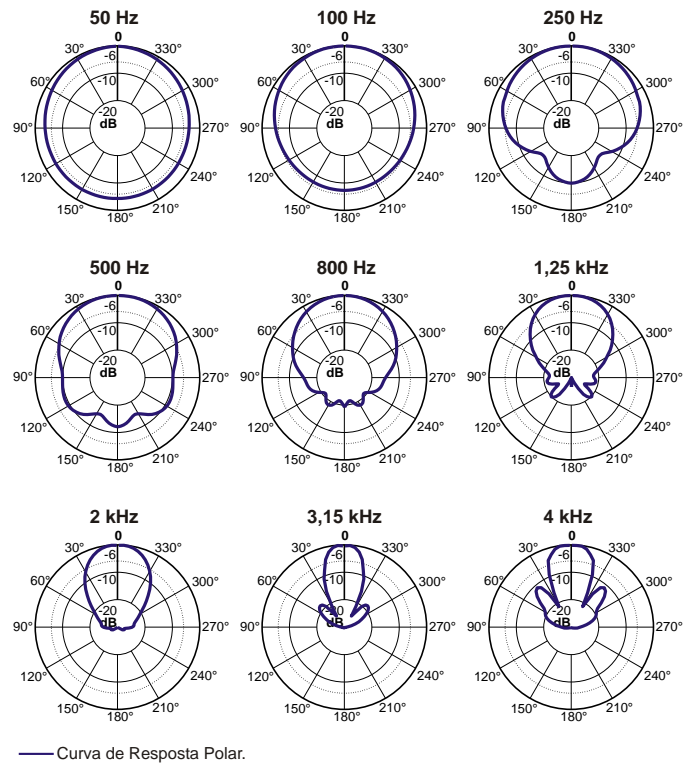


Dimensões em mm.

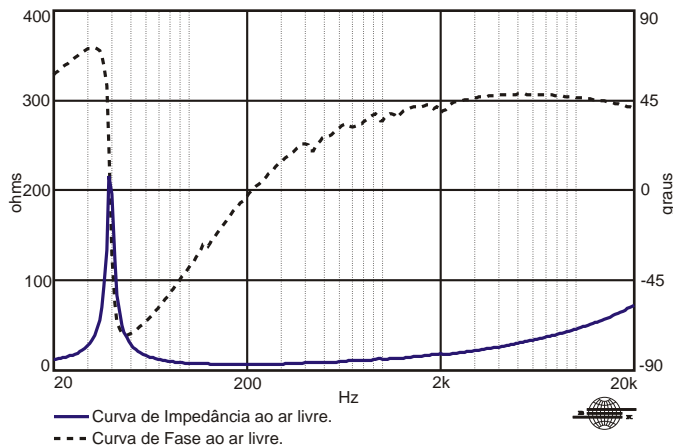
**CURVAS DE RESPOSTA (0° e 45°) NA CAIXA DE TESTE EM CÂMARA ANECÓICA, 1 W / 1 m**



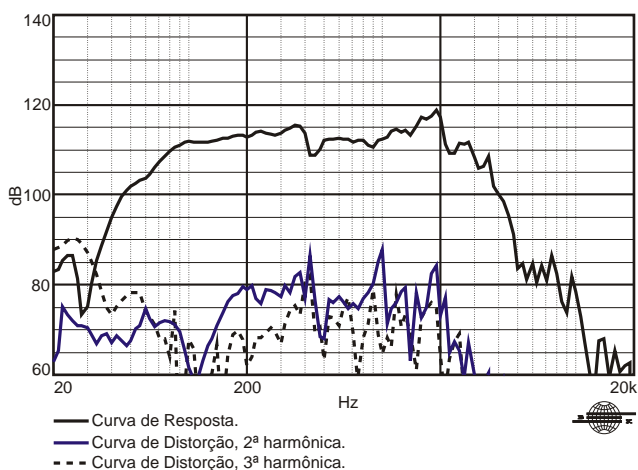
**CURVAS DE RESPOSTA POLAR**



**CURVAS DE IMPEDÂNCIA E FASE AO AR LIVRE**



**CURVAS DE DISTORÇÃO HARMÔNICA A 10% DA POTÊNCIA NBR, A 1 m**



### COMO ESCOLHER O AMPLIFICADOR

O amplificador deve ser capaz de fornecer o dobro da potência RMS do alto-falante. Este headroom de 3 dB deve-se à necessidade de acomodar os picos que caracterizam o sinal musical.

### CALCULANDO A TEMPERATURA DA BOBINA

Evitar que a temperatura da bobina ultrapasse seu valor máximo é extremamente importante para a durabilidade do produto. A temperatura da bobina pode ser calculada através da equação:

$$T_B = T_A \left( \frac{R_B}{R_A} \right)^{1/25} + 25 \frac{1}{25}$$

$T_A, T_B$  = temperaturas da bobina em °C.

$R_A, R_B$  = resistência da bobina nas temperaturas  $T_A$  e  $T_B$ , respectivamente.  
= coeficiente de temperatura do condutor, a 25 °C.

### COMPRESSÃO DE POTÊNCIA

A elevação da resistência da bobina com a temperatura provoca uma redução na eficiência do alto-falante. Por esse motivo, se ao dobrarmos a potência elétrica aplicada obtivermos um acréscimo de 2 dB no SPL ao invés dos 3 dB esperados, podemos dizer que houve uma compressão de potência de 1 dB.

### COMPONENTES NÃO-LINEARES DA BOBINA

Devido ao acoplamento com a ferragem do conjunto magnético, a bobina dos alto-falantes eletrodinâmicos exibe um comportamento não-linear que pode ser modelado através de diversos parâmetros. Os parâmetros  $K_{rm}$ ,  $K_{xm}$ ,  $E_{rm}$ ,  $E_{xm}$ , por exemplo, permitem calcular o valor da resistência e da indutância da bobina em função da frequência.

### PROJETO(S) DE CAIXA(S) ACÚSTICA(S) SUGERIDA(S)

Para outros projetos de caixas acústicas, consulte nossa home-page.

### CAIXA DE TESTE UTILIZADA

Caixa bass reflex c/ 1 duto  $\varnothing$  12,5 cm e 2 cm de comprimento, volume interno de 110 litros.

Kapton®: Marca Registrada da Du Pont.