



## 15SW6A 4R

O 15SW6A é um subwoofer de alta potência para o uso automotivo, especificamente projetado para responder na faixa de frequência de 59 Hz à 1309 Hz em caixa tipo vented box com volume reduzido, ou caixas tipo corneta, suportando 1500W RMS.

O conjunto magnético otimizado pelo método de elementos finitos (FEA) resultou em um conjunto de grande eficiência e baixo peso. A utilização T-yoke com arruela inferior rebaxada assegura um grande deslocamento máximo (Xlim) compatível com a potência. Esta peça também possui polo estendido que melhora a distribuição do campo magnético e a dissipação térmica diminuindo a distorção e a compressão de potência. Neste alto-falante foi dada atenção especial ao comportamento em condições de sobrecarga mecânica, suportando as condições mais severas de trabalho, sem falhas.

A bobina de 4" (100 mm) em fio redondo de alumínio com 4 camadas, enrolado em forma de fibra de vidro com duas vezes a espessura das formas comuns, a forma tem o objetivo de dar ao conjunto móvel grande rigidez.

O cone de papel prensado, pintado e de fibras longas possui massa e rigidez suficientes para suportar enormes forças de aceleração, precisamente centrado por duas aranhas feitas de tecido de poliéster e algodão.

A carcaça em alumínio injetado possui grande rigidez estrutural e atua como dissipador de calor, além de não introduzir perdas no fluxo magnético. Um sistema triplo de ventilação (furo central, seis furos na arruela inferior e seis janelas na carcaça) garante a necessária refrigeração, de modo que os elevados valores de potência possam ser suportados.

A exposição a níveis de ruído além dos limites de tolerância especificados pela norma brasileira NR 15 - Anexo 1°, pode causar perdas ou danos auditivos. A Harman do Brasil não se responsabiliza pelo uso indevido de seus produtos (\*portaria 3214/78)

### ESPECIFICAÇÕES TÉCNICAS e PARÂMETROS DE THIELE-SMALL

Diâmetro nominal:	381 (15) mm (in)
Impedância nominal:	4 Ω
Potência	
Pico:	6000 W
Potência Nominal (RMS) <sup>1</sup> :	1500 W
<sup>1</sup> Valor da potência RMS do AMPLIFICADOR a ser UTILIZADO.	
Resposta de frequência @ -10 dB:	59,33 a 1309,94 Hz
Sensibilidade (1W@1m):	92,55 dB SPL
Fs (frequência de ressonância):	54,20 Hz
Vas (volume equivalente do falante):	43 l
Qts (fator de qualidade total):	0,56
Qes (fator de qualidade elétrico):	0,58
Qms (fator de qualidade mecânico):	19,23
ηo (eficiência de referência em meio espaço):	1,14 %
Sd (área efetiva de cone):	0,8140 m²
Vd (volume deslocado):	862,84 cm³
βL:	19,50 Tm
Re (resistência da bobina): (para DVC, considerar bobinas em série)	3,42 Ω
Mms (massa móvel):	188,55 g
Cms (compliance mecânica):	0,05 μm/N
Rms (resistência mecânica da suspensão):	3,34 kg/s
Xmáx (deslocamento máx. (pico) c/ 10% distorção):	10,60 mm
Xlim (deslocamento máx. (pico) antes do dano):	21 mm
Hag (altura do gap):	11,5 mm
Hvc (altura do enrolamento da bobina):	27 mm
Le @ 1 kHz (indutância da bobina em 1 kHz):	3,34 mH

### KLIPPEL

Parâmetros de Thiele-Small medidos após amaciamento de 2 horas com metade da potência AES.

É admitida uma tolerância de ± 15% nos valores especificados.

Xmáx (deslocamento máx (pico) c/ 10% de distorção).

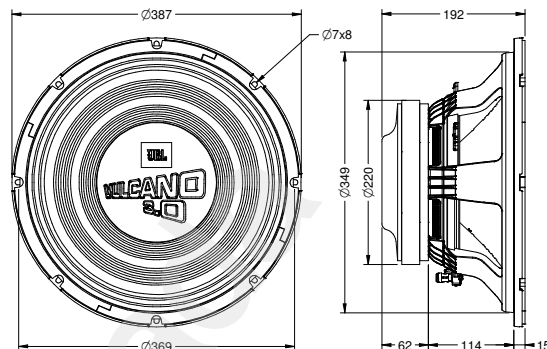
Xmáx linear: deslocamento linear + 1/4 da altura do GAP.

### INFORMAÇÕES PARA MONTAGEM

Polaridade:	Tensão + no borne vermelho: Deslocamento para frente.
Distância mín. entre parede da caixa e a traseira do falante	75 mm

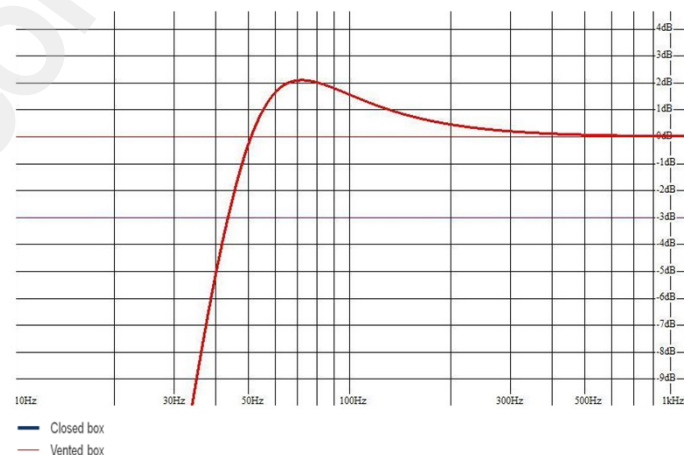


### INFORMAÇÕES PARA MONTAGEM (CONTINUAÇÃO)



### CAIXAS ACÚSTICAS SUGERIDAS

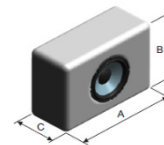
Closed Box	-	Lts
Vented Box		
Volume interno	65	Lts
Duto - Quantidades	2	unid.
Diâmetro	10	cm
Comprimento	8	cm



### INSTRUÇÕES PARA CÁLCULO DO VOLUME (INTERNO) DE CAIXAS ACÚSTICAS

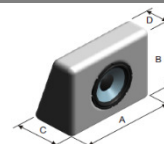
Caixa Retangular

$$\text{Volume interno} = \frac{A \times B \times C}{1000}$$



Caixa Trapézio Retângulo

$$\text{Volume interno} = \frac{A \times B \times \left(\frac{C+D}{2}\right)}{1000}$$



As dimensões A, B, C e D são internas (em cm) e o resultado da fórmula do volume interno é dado em litros.



© 2011 HARMAN Internacional Industries. Incorporated. Todos os direitos reservados. Harman do Brasil Indústria Eletrônica e Participações Ltda.

é marca registrada da Harman Internaciona Industries. Incorporated, registrada nos EUA e/ou outros países. Características, especificações e aspectos estéticos estão sujeitos a alterações sem prévio aviso. Consulte: [www.harmandobrasil.com.br](http://www.harmandobrasil.com.br)

Cod.: NA - Rev.:02 - 12/14