

WOOFER LINHA STREET BASS



A série de Woofer automotivos Street Bass de 12" e 15", possui um design arrojado inspirado no grafismo de rua, oferece excelente qualidade de som, com graves fortes e alto SPL, atendendo a necessidade de sonorização automotiva do tipo "trios elétricos" e propaganda volante.

ESPECIFICAÇÕES TÉCNICAS	12W3A	15W3A	12W4A	15W4A	
Diâmetro nominal:	305 (12")	381 (15")	305 (12")	381 (15")	mm (in)
Impedância nominal:	4	4	4	4	Ω
Potência					
PEAK:	1.200	1.200	1.800	1.800	W
Programa Musical: ¹	600	600	900	900	W
RMS (NBR 10.303): ²	300	300	450	450	W
AES: ³	300	300	450	450	W
Sensibilidade (1W@1m):	94	95	96	97	dB SPL
Resposta de frequência @-10dB:	35 a 4.000	35 a 4.000	35 a 4.000	35 a 4.000	Hz
Volume ocupado pelo falante:	2,0	3,6	2,5	4,5	l
Peso do ímã:	2.035	2.035	2.440	2.440	g
Diâmetro da bobina:	60	60	75	75	mm
Peso líquido:	5.465	6.200	7.200	7.340	g

¹Especificações para uso de programa musical e de voz, permitindo distorção harmônica máxima no amplificador de 5%, com o crossover passivo recomendado, sendo a potência calculada em função da tensão na saída do amplificador e da impedância nominal do transdutor.

²Norma Brasileira NBR 10.303, com a aplicação de ruído rosa durante 2 horas ininterruptas.

³Norma AES.

PARÂMETROS DE THIELE-SMALL	12W3A	15W3A	12W4A	15W4A	
Fs (frequência de ressonância):	32	32,7	57	53	Hz
Re:	3,36	3,24	2,82	2,82	Ω
Qms (fator de qualidade mecânico):	9,95	7,61	15,82	9,69	
Qes (fator de qualidade elétrico):	0,40	0,64	0,56	0,77	
Qts (fator de qualidade total):	0,38	0,59	0,54	0,71	
Vas (volume equivalente do falante):	162	295	47	109	l
Ref Eff:	1,26	1,55	1,51	2,01	%
Sd (área efetiva do cone):	0,0556	0,0954	0,0556	0,0954	m ²
Vd (volume deslocado):	308,8	524,7	389,2	524,7	cm ³
Xmáx (deslocamento máx. (pico) c/ 10% distorção): ⁴	5,5	5,5	7	7	mm
βl:	10,7	10,7	11,5	11,5	T.m

Parâmetros de Thiele-Small medidos após amaciamento de 2 horas com metade da potência RMS.

É admitida uma tolerância de ± 15% nos valores especificados.

⁴Xmáx (deslocamento máx. (pico) c/10% de distorção): Xmáx linear (altura do enrolamento da bobina acima da AFA) + ¼ da altura do Gap.

A exposição a níveis de ruído além dos limites de tolerância especificados pela Norma Brasileira NR 15 - Anexo 1*, pode causar perdas ou danos auditivos. A JBL Selenium não se responsabiliza pelo uso indevido de seus produtos. (*Portaria 3214/78).

WOOFER LINHA STREET BASS



A série de Woofer automotivos Street Bass de 12" e 15", possui um design arrojado inspirado no grafismo de rua, oferece excelente qualidade de som, com graves fortes e alto SPL, atendendo a necessidade de sonorização automotiva do tipo "trios elétricos" e propaganda volante.

ESPECIFICAÇÕES TÉCNICAS	12W3A	15W3A	12W4A	15W4A	
Diâmetro nominal:	305 (12")	381 (15")	305 (12")	381 (15")	mm (in)
Impedância nominal:	4	4	4	4	Ω
Potência					
PEAK:	1.200	1.200	1.800	1.800	W
Programa Musical: ¹	600	600	900	900	W
RMS (NBR 10.303): ²	300	300	450	450	W
AES: ³	300	300	450	450	W
Sensibilidade (1W@1m):	94	95	96	97	dB SPL
Resposta de frequência @-10dB:	35 a 4.000	35 a 4.000	35 a 4.000	35 a 4.000	Hz
Volume ocupado pelo falante:	2,0	3,6	2,5	4,5	l
Peso do ímã:	2.035	2.035	2.440	2.440	g
Diâmetro da bobina:	60	60	75	75	mm
Peso líquido:	5.465	6.200	7.200	7.340	g

¹Especificações para uso de programa musical e de voz, permitindo distorção harmônica máxima no amplificador de 5%, com o crossover passivo recomendado, sendo a potência calculada em função da tensão na saída do amplificador e da impedância nominal do transdutor.

²Norma Brasileira NBR 10.303, com a aplicação de ruído rosa durante 2 horas ininterruptas.

³Norma AES.

PARÂMETROS DE THIELE-SMALL	12W3A	15W3A	12W4A	15W4A	
Fs (frequência de ressonância):	32	32,7	57	53	Hz
Re:	3,36	3,24	2,82	2,82	Ω
Qms (fator de qualidade mecânico):	9,95	7,61	15,82	9,69	
Qes (fator de qualidade elétrico):	0,40	0,64	0,56	0,77	
Qts (fator de qualidade total):	0,38	0,59	0,54	0,71	
Vas (volume equivalente do falante):	162	295	47	109	l
Ref Eff:	1,26	1,55	1,51	2,01	%
Sd (área efetiva do cone):	0,0556	0,0954	0,0556	0,0954	m ²
Vd (volume deslocado):	308,8	524,7	389,2	524,7	cm ³
Xmáx (deslocamento máx. (pico) c/ 10% distorção): ⁴	5,5	5,5	7	7	mm
βl:	10,7	10,7	11,5	11,5	T.m

Parâmetros de Thiele-Small medidos após amaciamento de 2 horas com metade da potência RMS.

É admitida uma tolerância de ± 15% nos valores especificados.

⁴Xmáx (deslocamento máx. (pico) c/10% de distorção): Xmáx linear (altura do enrolamento da bobina acima da AFA) + ¼ da altura do Gap.

A exposição a níveis de ruído além dos limites de tolerância especificados pela Norma Brasileira NR 15 - Anexo 1*, pode causar perdas ou danos auditivos. A JBL Selenium não se responsabiliza pelo uso indevido de seus produtos. (*Portaria 3214/78).

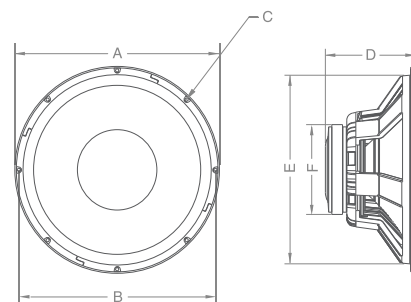
CAIXAS ACUSTICAS SUGERIDAS

MODELOS	CLOSED BOX Volume interno (litros)	VENTED BOX Volume interno (litros)	Qty.	Duto (s)
				Diâm. x Compr. (cm)
12W3A:	XX	45	1	10 x 18
15W3A:	XX	75 / 90	1 / 2	10 x 5,5 / 2 x 18
12W4A:	XX	50	1	10 x 8,5
15W4A:	XX	95	2	10 x 17,5

- Os volumes sugeridos para as caixas referem-se a um único alto-falante, já incluso o volume ocupado pelo mesmo e pelo(s) duto(s).
- Para caixas com mais de um alto-falante, deve-se multiplicar o volume sugerido pelo número de alto-falantes e construí-las com câmaras separadas (divisórias internas).
- Os volumes sugeridos de caixas consideram o reforço de graves introduzidos pelo interior do veículo com o porta-malas fechado

DIMENSÕES

	12W3A	15W3A	12W4A	15W4A	
A:	305	381	305	381	mm
B:	293	368	293	368	mm
C:	8	8	8	8	mm
D:	130	157	139	165	mm
E:	279	350	279	350	mm
F:	169	169	200	200	mm



Harman Consumer, Inc.
8500 Balboa Boulevard, Northridge, CA 91329 USA
www.jbl.com

HARMAN

© 2011 HARMAN International Industries, Incorporated. Todos os direitos reservados. Harman do Brasil Indústria Eletrônica e Participações Ltda. é marca registrada da Harman International Industries, Incorporated, registrada nos EUA e/ou outros países. Características, especificações e aspectos estéticos estão sujeitos a alterações sem prévio aviso.

Cód.: 018021 - 208396 - Rev.: 01 - 02/14

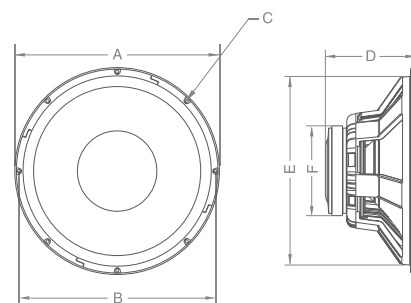
CAIXAS ACUSTICAS SUGERIDAS

MODELOS	CLOSED BOX Volume interno (litros)	VENTED BOX Volume interno (litros)	Qty.	Duto (s)
				Diâm. x Compr. (cm)
12W3A:	XX	45	1	10 x 18
15W3A:	XX	75 / 90	1 / 2	10 x 5,5 / 2 x 18
12W4A:	XX	50	1	10 x 8,5
15W4A:	XX	95	2	10 x 17,5

- Os volumes sugeridos para as caixas referem-se a um único alto-falante, já incluso o volume ocupado pelo mesmo e pelo(s) duto(s).
- Para caixas com mais de um alto-falante, deve-se multiplicar o volume sugerido pelo número de alto-falantes e construí-las com câmaras separadas (divisórias internas).
- Os volumes sugeridos de caixas consideram o reforço de graves introduzidos pelo interior do veículo com o porta-malas fechado

DIMENSÕES

	12W3A	15W3A	12W4A	15W4A	
A:	305	381	305	381	mm
B:	293	368	293	368	mm
C:	8	8	8	8	mm
D:	130	157	139	165	mm
E:	279	350	279	350	mm
F:	169	169	200	200	mm



Harman Consumer, Inc.
8500 Balboa Boulevard, Northridge, CA 91329 USA
www.jbl.com

HARMAN

© 2011 HARMAN International Industries, Incorporated. Todos os direitos reservados. Harman do Brasil Indústria Eletrônica e Participações Ltda. é marca registrada da Harman International Industries, Incorporated, registrada nos EUA e/ou outros países. Características, especificações e aspectos estéticos estão sujeitos a alterações sem prévio aviso.

Cód.: 018021 - 208396 - Rev.: 01 - 02/14