



12SWV2.0

O 12SWV2.0 é um subwoofer de alta potência para o uso automotivo, especificamente projetado para responder na faixa de frequência de 60 Hz à 4000 Hz em caixa tipo vented box com volume reduzido, ou caixas tipo corneta, suportando 1000W RMS.

O conjunto magnético otimizado pelo método de elementos finitos (FEA) resultou em um conjunto de grande eficiência e baixo peso. A utilização T-yoke com arruela inferior rebaixada assegura um grande deslocamento máximo (Xlim) compatível com a potência. Esta peça também possui polo estendido que melhora a distribuição do campo magnético e a dissipação térmica diminuindo a distorção e a compressão de potência. Neste alto-falante foi dada atenção especial ao comportamento em condições de sobrecarga mecânica, suportando as condições mais severas de trabalho, sem falhas.

A bobina de 3" (75 mm) em fio redondo CCAW com 2 camadas, enrolado em fôrma de Polyimida reforçada tem o objetivo de dar ao conjunto móvel grande rigidez.

A exposição a níveis de ruído além dos limites de tolerância especificados pela norma brasileira NR 15 - Anexo 1º, pode causar perdas ou danos auditivos. A Harman do Brasil não se responsabiliza pelo uso indevido de seus produtos (*portaria 3214/78)

ESPECIFICAÇÕES TÉCNICAS e PARÂMETROS DE THIELE-SMALL

Diâmetro nominal:	305 (12)	mm (in)
Impedância nominal:	4	Ω
Potência		
Potência peak:	2000	W
Potência nominal (RMS) ¹ :	1000	W
¹ Valor da potência RMS do AMPLIFICADOR a ser UTILIZADO.		
Resposta de frequência @ -10 dB:	60 a 4000	Hz
Sensibilidade (1W@1m):	94.42	dB SPL
Fs (frequência de ressonância):	59.40	Hz
Vas (volume equivalente do falante):	47.3	l
Qts (fator de qualidade total):	0.52	
Qes (fator de qualidade elétrico):	0.55	
Qms (fator de qualidade mecânico):	12.68	
ηo (eficiência de referência em meio espaço):	1.75	%
Sd (área efetiva de cone):	0.0556	m²
Vd (volume deslocado):	389.2	cm³
βl:	11.32	Tm
Re (resistência da bobina): (para DVC, considerar bobinas em série)	2.82	Ω
Mms (massa móvel):	66.41	g
Cms (compliance mecânica):	108.00	μm/N
Rms (resistência mecânica da suspensão):	1.95	kg/s
Xmáx:	7.00	mm
Xlim (deslocamento máx. (pico) antes do dano):	18	mm
Hag (altura do gap):	8	mm
Hvc (altura do enrolamento da bobina):	18	mm
Le @ 1 kHz (indutância da bobina em 1 kHz):	0.80	mH
Frequência de corte mínima recomendada (12 dB / oit)	40.00	mH

KLIPPEL

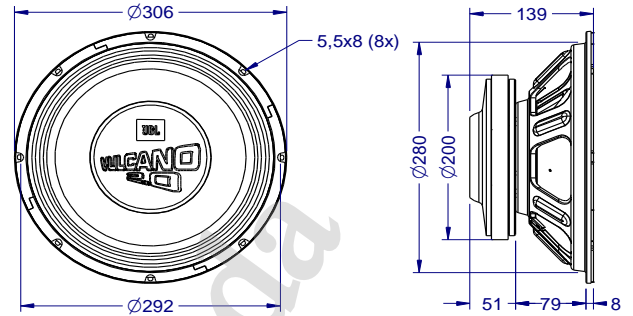
Parâmetros de Thiele-Small medidos após amaciamento de 2 horas com metade da potência AES. Xmáx é calculado (Hvc-Hag)/2 + (Hag/4), onde Hvc é a altura do enrolamento da bobina móvel e Hag é a altura do GAP.

INFORMAÇÕES PARA MONTAGEM

Polaridade:	Tensão (+) no borne vermelho: Deslocamento para frente.
Distância mín. entre parede da caixa e a traseira do falante	75 mm



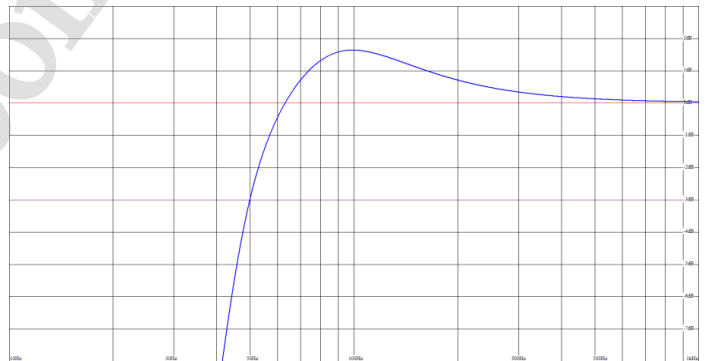
INFORMAÇÕES PARA MONTAGEM (CONTINUAÇÃO)



Dimensões em mm.

CAIXAS ACÚSTICAS SUGERIDAS

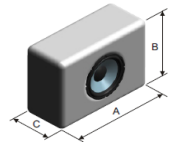
Closed Box	N/A	l
Vented Box		
Volume interno	60	l
Duto - Quantidades	2	unid.
Diâmetro	10	cm
Comprimento	18	cm



INSTRUÇÕES PARA CÁLCULO DO VOLUME (INTERNO) DE CAIXAS ACÚSTICAS

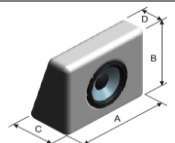
Caixa Retangular

$$\text{Volume interno} = \frac{A \times B \times C}{1000}$$



Caixa Trapézio Retângulo

$$\text{Volume interno} = \frac{A \times B \times \left(\frac{C+D}{2}\right)}{1000}$$



As dimensões A, B, C e D são internas (em cm) e o resultado da fórmula do volume interno é dado em litros.



© 2011 HARMAN Internacional Industries. Incorporated. Todos os direitos reservados. Harman do Brasil Indústria Eletrônica e Participações Ltda. é marca registrada da Harman Internaciona Industries. Incorporated, registrada nos EUA e/ou outros países. Características, especificações e aspectos estéticos estão sujeitos a alterações sem prévio aviso. Consulte: www.harmandobrasil.com.br

Cod.: NA - Rev.: 00 - 09/16