

Woofers profissionais de 12" desenvolvidos para atender as mais diversas necessidades em reforço de som nas faixas de frequências médias e baixas.

O 12PX é indicado para utilização em unidades móveis ou em ambientes como boates, clubes, salões, auditórios e também para caixas monitoras. É um alto-falante compacto e robusto e as características de seus componentes podem ser conferidas à seguir:

A carcaça em chapa de aço, leve e de grande rigidez, o conjunto móvel é dotado de cone prensado leve e resistente de celulose de fibras longas e suspensão de tecido impregnada. A centragem é composta por tecido resistente. A bobina é composta por fio de cobre, corpo rígido e adesivos resistentes à altas temperaturas

O conjunto magnético, de 134mm, de alta densidade de fluxo magnético, combinado com as características acima conferem ao produto alta sensibilidade.

A exposição a níveis de ruído além dos limites de tolerância especificados pela Norma Brasileira NR 15 - Anexo 1*, pode causar perdas ou danos auditivos. A Selenium não se responsabiliza pelo uso indevido de seus produtos. (*Portaria 3214/78).

ESPECIFICAÇÕES TÉCNICAS

Diâmetro nominal	305 (12)	mm (in)
Impedância nominal	8	Ω
Impedância mínima @ 188 Hz	5,9	Ω
Potência		
Programa Musical ¹	300	W
RMS (NBR 10.303) ²	150	W
AES ³	150	W
Sensibilidade (1W@1m) média entre 100 e 2.500 Hz	95	dB SPL
Compressão de potência @ 0 dB (pot. nom.)	3,1	dB
Compressão de potência @ -3 dB (pot. nom.)/2	2,3	dB
Compressão de potência @ -10 dB (pot. nom.)/10	0,6	dB
Resposta de frequência @ -10 dB	60 a 5.100	Hz

¹Especificações para uso de programa musical e de voz, permitindo distorção harmônica máxima no amplificador de 5%, sendo a potência calculada em função da tensão na saída do amplificador e da impedância nominal do transdutor.

²Norma Brasileira NBR 10.303, com a aplicação de ruído rosa durante 2 horas ininterruptas.

³Norma AES 2 - 1984 (Rev. 2003).

PARÂMETROS DE THIELE-SMALL

Fs (frequência de ressonância)	69,6	Hz
Vas (volume equivalente do falante)	49,0	l
Qts (fator de qualidade total)	1,2	
Qes (fator de qualidade elétrico)	1,3	
Qms (fator de qualidade mecânico)	15,72	
ηo (eficiência de referência em meio espaço)	1,23	%
Sd (área efetiva do cone)	0,05309	m ²
Vd (volume deslocado)	106,2	cm ³
Xmáx (deslocamento máx. (pico) c/ 10% distorção)	2,0	mm
Xlim (deslocamento máx. (pico) antes do dano)	14,0	mm

Condições atmosféricas no local de medição dos parâmetros TS:

Temperatura	25	°C
Pressão atmosférica	1.047	mb
Umidade relativa do ar	51	%

Parâmetros de Thiele-Small medidos após amaciamento de 2 horas com metade da potência NBR.

É admitida uma tolerância de ± 15% nos valores especificados.

PARÂMETROS ADICIONAIS

βL	8,8	Tm
Densidade de fluxo no gap	0,91	T
Diâmetro da bobina	46	mm
Comprimento do fio da bobina	13,0	m
Coefficiente de temperatura do fio (α25)	0,00345	1/°C
Temperatura máxima da bobina	290	°C
θvc (temperatura máx. da bobina/potência máx.)	1,9	°C/W
Hvc (altura do enrolamento da bobina)	12,0	mm
Hag (altura do gap)	8,0	mm
Re (resistência da bobina)	5,4	Ω
Mms (massa móvel)	42,5	g
Cms (compliance mecânica)	0,12	μm/N
Rms (resistência mecânica da suspensão)	1,2	kg/s

PARÂMETROS NÃO-LINEARES

Le @ Fs (indutância da bobina na ressonância)	1,562	mH
Le @ 1 kHz (indutância da bobina em 1 kHz)	0,893	mH
Le @ 20 kHz (indutância da bobina em 20 kHz)	0,476	mH
Red @ Fs (resistência de perdas na ressonância)	0,18	Ω
Red @ 1 kHz (resistência de perdas em 1 kHz)	2,23	Ω
Red @ 20 kHz (resistência de perdas em 20 kHz)	37,26	Ω
Krm (coeficiente da resistência de perdas)	0,6	mΩ
Kxm (coeficiente da indutância da bobina)	5,6	mH
Erm (expoente da resistência de perdas da bobina)	0,94	
Exm (expoente da indutância da bobina)	0,79	

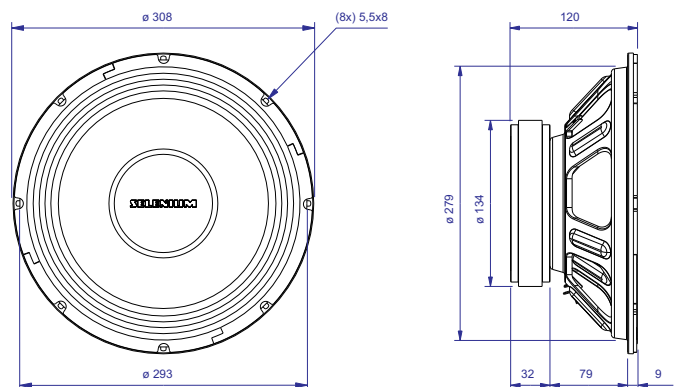


INFORMAÇÕES ADICIONAIS

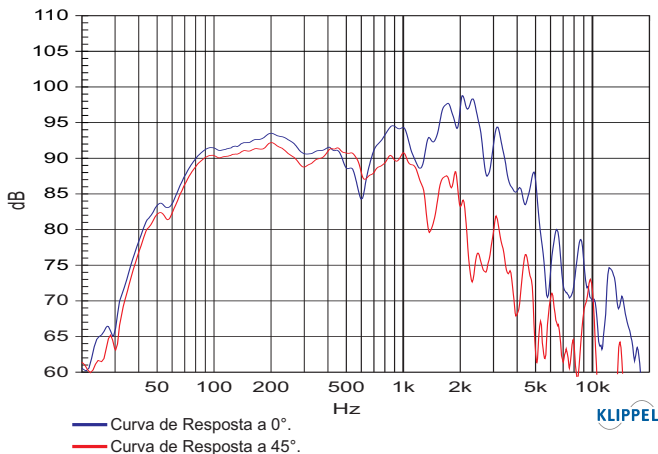
Material do ímã	Ferrite de bário
Peso do ímã	920 g
Diâmetro x altura do ímã	134 x 18 mm
Peso do conjunto magnético	2.600 g
Material da carcaça	Chapa de Aço
Acabamento da carcaça	Pintura epoxi, cor preta
Material do fio da bobina	Cobre
Material da fôrma da bobina	Poliimida
Material do cone	Celulose fibra longa
Volume ocupado pelo falante	2,4 l
Peso líquido do falante	3.080 g
Peso total (incluindo embalagem)	3.467 g
Dimensões da embalagem (C x L x A)	57 x 32,7 x 30 cm

INFORMAÇÕES PARA MONTAGEM

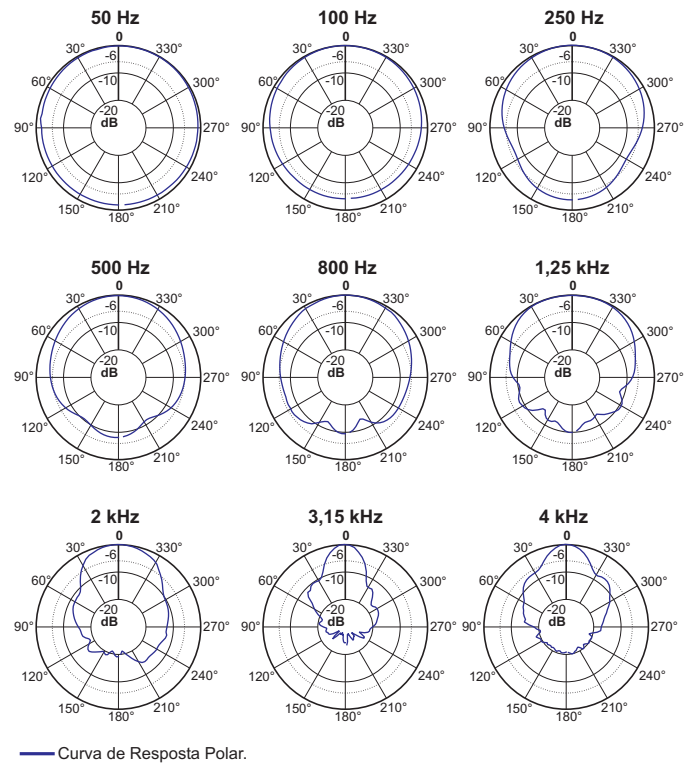
Número de furos de fixação	8
Diâmetro dos furos de fixação	5,5 x 8 mm
Diâmetro do círculo dos furos de fixação	293 mm
Diâmetro do corte para montagem frontal	281 mm
Diâmetro do corte para montagem traseira	275 mm
Tipo do conector	Soldável
Polaridade	Tensão + no (+); deslocamento p/ frente
Distância mín. entre parede da caixa e a traseira do falante	75 mm



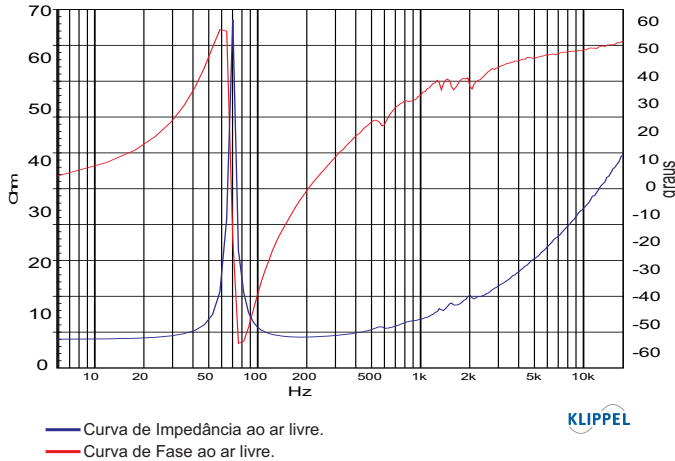
CURVAS DE RESPOSTA (0° e 45°) NA CAIXA DE TESTE EM CÂMARA ANECÓICA, 1 W / 1 m



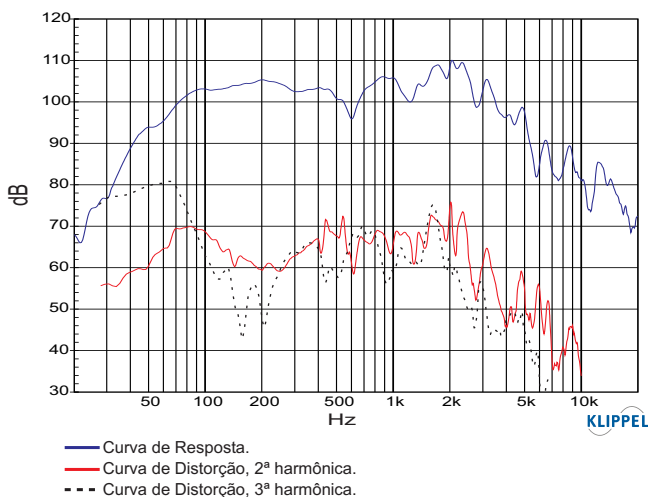
CURVAS DE RESPOSTA POLAR



CURVAS DE IMPEDÂNCIA E FASE AO AR LIVRE



CURVAS DE DISTORÇÃO HARMÔNICA A 10% DA POTÊNCIA NBR, A 1 m



COMO ESCOLHER O AMPLIFICADOR

O amplificador deve ser capaz de fornecer o dobro da potência RMS do alto-falante. Este headroom de 3 dB deve-se à necessidade de acomodar os picos que caracterizam o sinal musical.

CALCULANDO A TEMPERATURA DA BOBINA

Evitar que a temperatura da bobina ultrapasse seu valor máximo é extremamente importante para a durabilidade do produto. A temperatura da bobina pode ser calculada através da equação:

$$T_B = T_A + \left(\frac{R_B}{R_A} - 1 \right) \left(T_A - 25 + \frac{1}{\alpha_{25}} \right)$$

T_A, T_B = temperaturas da bobina em °C.

R_A, R_B = resistência da bobina nas temperaturas T_A e T_B , respectivamente.

α_{25} = coeficiente de temperatura do condutor, a 25 °C.

COMPRESSÃO DE POTÊNCIA

A elevação da resistência da bobina com a temperatura provoca uma redução na eficiência do alto-falante. Por esse motivo, se ao dobrarmos a potência elétrica aplicada obtivermos um acréscimo de 2 dB no SPL ao invés dos 3 dB esperados, podemos dizer que houve uma compressão de potência de 1 dB.

COMPONENTES NÃO-LINEARES DA BOBINA

Devido ao acoplamento com a ferragem do conjunto magnético, a bobina dos alto-falantes eletrodinâmicos exibe um comportamento não-linear que pode ser modelado através de diversos parâmetros. Os parâmetros K_{rm} , K_{xm} , E_{rm} e E_{xm} , por exemplo, permitem calcular o valor da resistência e da indutância da bobina em função da frequência.

PROJETO(S) DE CAIXA(S) ACÚSTICA(S) SUGERIDA(S)

Para outros projetos de caixas acústicas, consulte nosso website.

CAIXA DE TESTE UTILIZADA

Tipo Selada, com volume de 455 litros.

Devido aos avanços tecnológicos, reservamo-nos o direito de inserir modificações sem prévio aviso.

www.selenium.com.br

Cód.: N/A Rev.: 00 - 03/11