

Woofer de 12" para reprodução de graves e médio-graves em sonorização automotiva com excelente resposta de frequência. Este novo woofer é capaz de suportar potência de 1200 watts de programa musical.

Projetado para caixas de pequeno volume, o 12MB1200A é um woofer versátil e de alta performance. É um alto-falante robusto, que foi desenvolvido e testado nas condições mais severas de utilização em sistemas de Trios Elétricos Automotivos. As características de seus componentes podem ser conferidas a seguir:

A carcaça é em alumínio injetado, leve e de grande rigidez, o conjunto móvel é dotado de cone reforçado de celulose de fibras longas e suspensão com tratamento a base de borracha. A centragem é de duplo tecido especial para garantir a integridade do conjunto móvel durante seu funcionamento. A bobina é composta por fio de alumínio, adesivos resistentes a altas temperaturas sobre uma forma de fibra de vidro.

Seu conjunto magnético foi projetado aliando máxima geração de campo magnético e alta capacidade de dissipação de calor a fim de minimizar perdas através da compressão de potência. A peça polar conta ainda com um anel de cobre para minimizar distorções harmônicas.

A exposição a níveis de ruído além dos limites de tolerância especificados pela Norma Brasileira NR 15 - Anexo 1¹, pode causar perdas ou danos auditivos. A Selenium não se responsabiliza pelo uso indevido de seus produtos. (*Portaria 3214/78).

ESPECIFICAÇÕES TÉCNICAS

Diâmetro nominal	305 (12)	mm (in)
Impedância nominal	4	Ω
Impedância mínima @ 258 Hz	3,9	Ω
Potência		
Pico	2400	W
Programa Musical ¹	1200	W
RMS (NBR 10.303) ²	600	W
AES ³	600	W
Sensibilidade (2,83V@1m) média entre 100 e 1000 Hz	98	dB SPL
Compressão de potência @ 0 dB (pot. nom.)	3,48	dB
Compressão de potência @ -3 dB (pot. nom.)/2	2,17	dB
Compressão de potência @ -10 dB (pot. nom.)/10	1,08	dB
Resposta de frequência @ -10 dB	70 a 5000	Hz

¹Especificações para uso de programa musical e de voz, permitindo distorção harmônica máxima no amplificador de 5%, sendo a potência calculada em função da tensão na saída do amplificador e da impedância nominal do transdutor.

²Norma Brasileira NBR 10.303, com a aplicação de ruído rosa durante 2 horas ininterruptas.

³Norma AES (60 - 600 Hz).

PARÂMETROS DE THIELE-SMALL

Fs (frequência de ressonância)	66	Hz
Vas (volume equivalente do falante)	35	l
Qts (fator de qualidade total)	0,56	
Qes (fator de qualidade elétrico)	0,60	
Qms (fator de qualidade mecânico)	8,21	
ηo (eficiência de referência em meio espaço)	1,67	%
Sd (área efetiva do cone)	0,0530	m ²
Vd (volume deslocado)	71,55	cm ³
Xmáx (deslocamento máx. (pico) c/ 10% distorção)	1,35	mm
Xlim (deslocamento máx. (pico) antes do dano)	25	mm

Condições atmosféricas no local de medição dos parâmetros TS:

Temperatura	23	°C
Pressão atmosférica	1009	mb
Umidade relativa do ar	53	%

Parâmetros de Thiele-Small medidos após amaciamento de 2 horas com metade da potência NBR.

É admitida uma tolerância de ± 15% nos valores especificados.

PARÂMETROS ADICIONAIS

βL	11,7	Tm
Densidade de fluxo no gap	0,89	T
Diâmetro da bobina	100	mm
Comprimento do fio da bobina	17,3	m
Coefficiente de temperatura do fio (α25)	0,00410	1/°C
Temperatura máxima da bobina	322	°C
θvc (temperatura máx. da bobina/potência máx.)	0,536	°C/W
Hvc (altura do enrolamento da bobina)	12,2	mm
Hag (altura do gap)	9,5	mm
Re (resistência da bobina)	3,0	Ω
Mms (massa móvel)	64,3	g
Cms (compliance mecânica)	90	µm/N
Rms (resistência mecânica da suspensão)	6,26	kg/s

PARÂMETROS NÃO-LINEARES

Le @ Fs (indutância da bobina na ressonância)	1,120	mH
Le @ 1 kHz (indutância da bobina em 1 kHz)	0,349	mH
Le @ 20 kHz (indutância da bobina em 20 kHz)	0,096	mH
Red @ Fs (resistência de perdas na ressonância)	0,300	Ω
Red @ 1 kHz (resistência de perdas em 1 kHz)	1,655	Ω
Red @ 20 kHz (resistência de perdas em 20 kHz)	10,929	Ω
Krm (coeficiente da resistência de perdas)	6,70	mΩ
Kxm (coeficiente da indutância da bobina)	15,00	mH
Erm (expoente da resistência de perdas da bobina)	0,63	
Exm (expoente da indutância da bobina)	0,57	

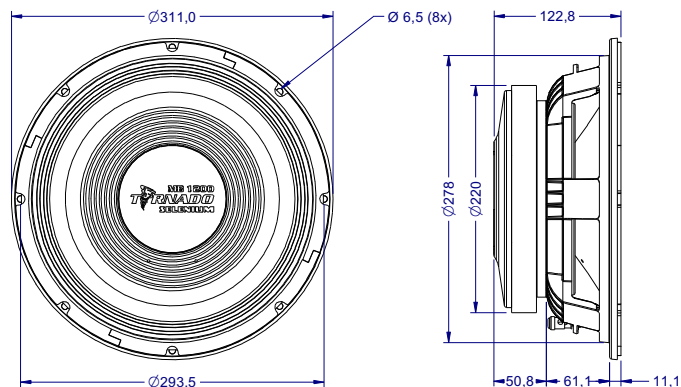


INFORMAÇÕES ADICIONAIS

Material do ímã	Ferrite de bário
Peso do ímã	3440 g
Diâmetro x altura do ímã	220 x 24 mm
Peso do conjunto magnético	8200 g
Material da carcaça	Alumínio injetado
Acabamento da carcaça	Pintura epoxi, cor preta
Material do fio da bobina	Alumínio
Material da forma da bobina	Fibra de Vidro
Material do cone	Celulose fibra longa
Volume ocupado pelo falante	4,1 l
Peso líquido do falante	9040 g
Peso total (incluindo embalagem)	9840 g
Dimensões da embalagem (C x L x A)	35 x 35 x 15 cm

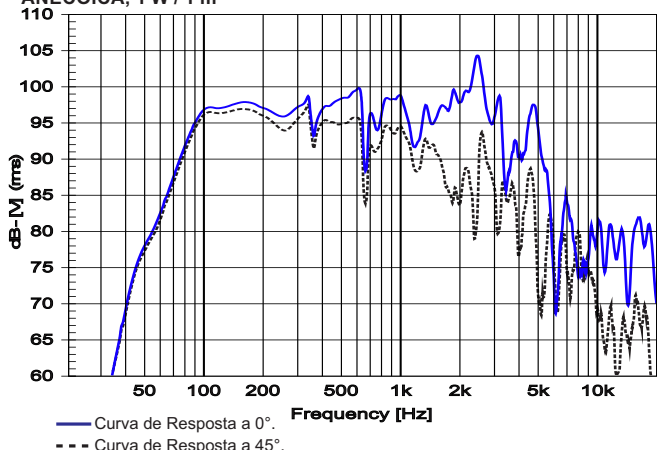
INFORMAÇÕES PARA MONTAGEM

Número de furos de fixação	8
Diâmetro dos furos de fixação	7,0 mm
Diâmetro do círculo dos furos de fixação	294 mm
Diâmetro do corte para montagem frontal	280 mm
Diâmetro do corte para montagem traseira	275 mm
Tipo do conector	Pressão p/ fio nu
Polaridade	Tensão + no borne vermelho: deslocamento p/ frente
Distância mín. entre parede da caixa e a traseira do falante	75 mm

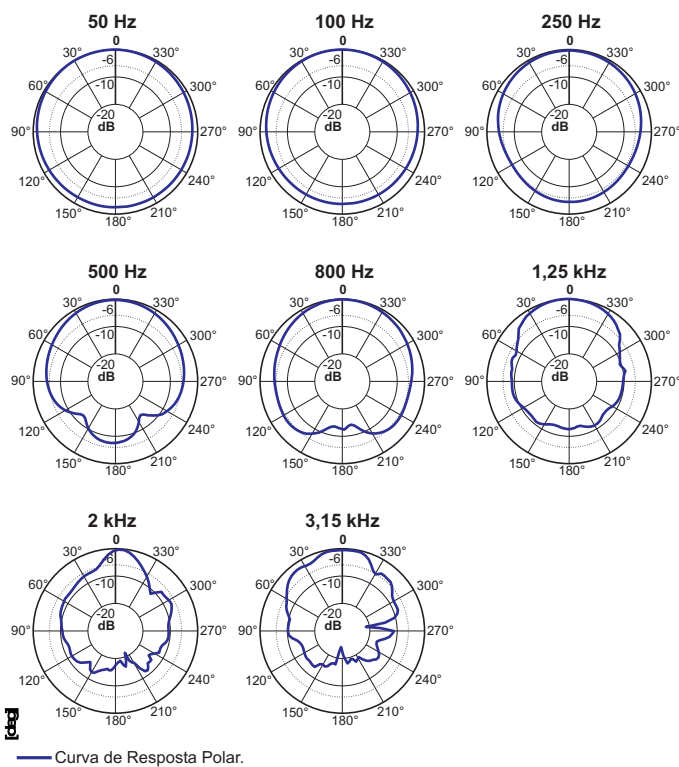


Dimensões em mm

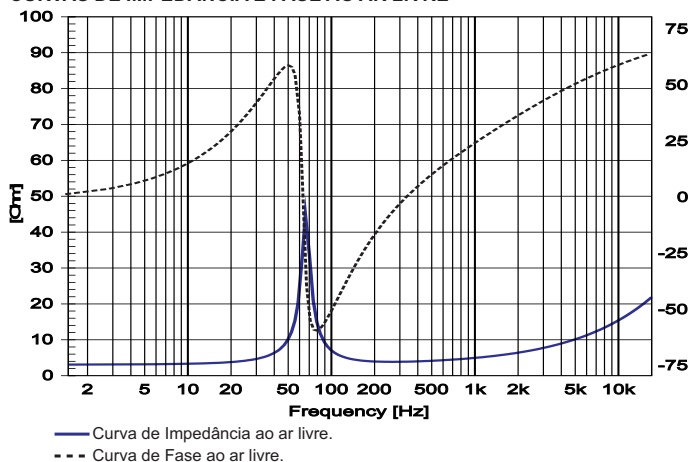
CURVAS DE RESPOSTA (0° e 45°) NA CAIXA DE TESTE EM CÂMARA ANECÓICA, 1 W / 1 m



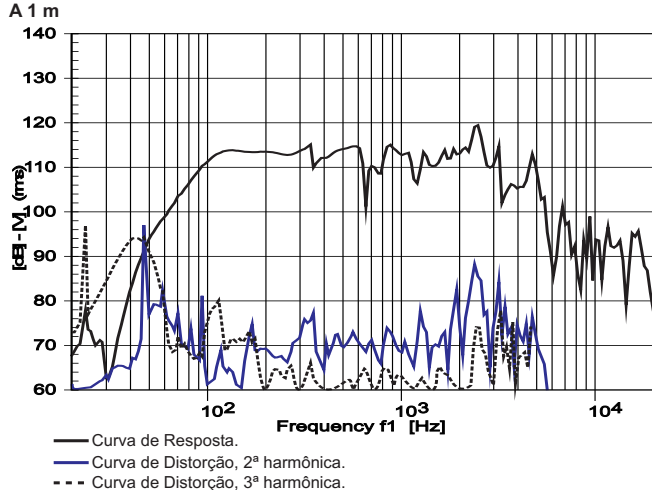
CURVAS DE RESPOSTA POLAR



CURVAS DE IMPEDÂNCIA E FASE AO AR LIVRE



CURVAS DE DISTORÇÃO HARMÔNICA A 10% DA POTÊNCIA NBR, A 1 m



COMO ESCOLHER O AMPLIFICADOR

O amplificador deve ser capaz de fornecer o dobro da potência RMS do alto-falante. Este headroom de 3 dB deve-se à necessidade de acomodar os picos que caracterizam o sinal musical.

CALCULANDO A TEMPERATURA DA BOBINA

Evitar que a temperatura da bobina ultrapasse seu valor máximo é extremamente importante para a durabilidade do produto. A temperatura da bobina pode ser calculada através da equação:

$$T_B = T_A + \left(\frac{R_B}{R_A} - 1 \right) \left(T_A - 25 + \frac{1}{\alpha_{25}} \right)$$

T_A, T_B = temperaturas da bobina em °C.

R_A, R_B = resistência da bobina nas temperaturas T_A e T_B , respectivamente.

α_{25} = coeficiente de temperatura do condutor, a 25 °C.

COMPRESSÃO DE POTÊNCIA

A elevação da resistência da bobina com a temperatura provoca uma redução na eficiência do alto-falante. Por esse motivo, se ao dobrarmos a potência elétrica aplicada obtivermos um acréscimo de 2 dB no SPL ao invés dos 3 dB esperados, podemos dizer que houve uma compressão de potência de 1 dB.

COMPONENTES NÃO-LINEARES DA BOBINA

Devido ao acoplamento com a ferragem do conjunto magnético, a bobina dos alto-falantes eletrodinâmicos exibe um comportamento não-linear que pode ser modelado através de diversos parâmetros. Os parâmetros K_{rm} , K_{xm} , E_{rm} e E_{xm} , por exemplo, permitem calcular o valor da resistência e da indutância da bobina em função da frequência.

PROJETO(S) DE CAIXA(S) ACÚSTICA(S) SUGERIDA(S)

Para outros projetos de caixas acústicas, consulte nosso website.

CAIXA DE TESTE UTILIZADA

Caixa bass reflex c/ 2 dutos Ø 10 cm e 16 cm de comprimento, volume interno de 33 litros.

Devido aos avanços tecnológicos, reservamo-nos o direito de inserir modificações sem prévio aviso.

Cód.: NA Rev.: 00 - 05/07